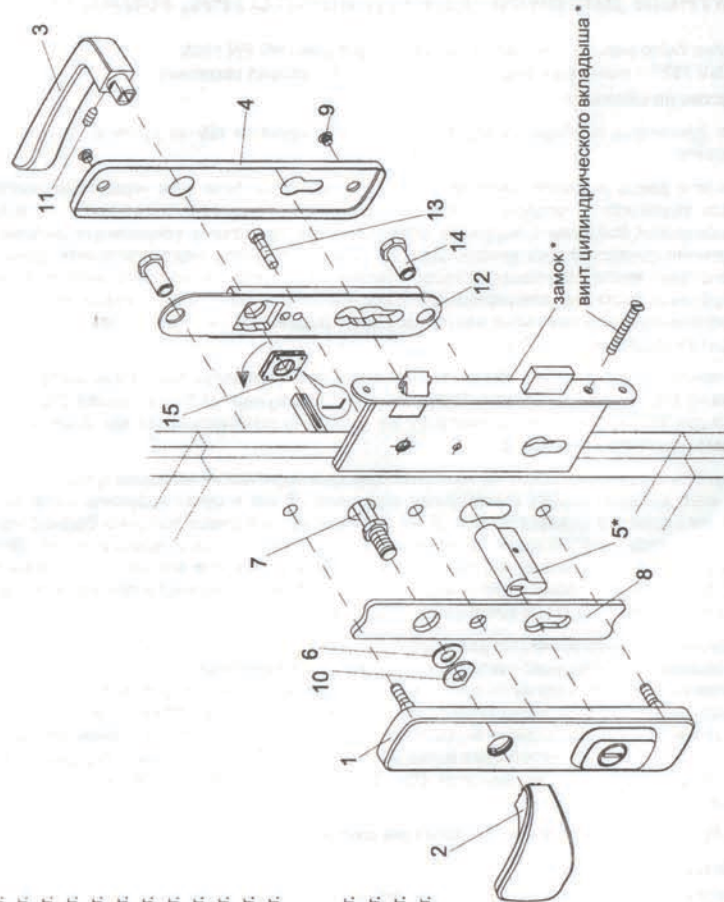


Пояснительный текст:

- 1. наружный щит.....1 шт.
- 2. поручень.....1 шт.
- 3. ручка.....1 шт.
- 4. внутренний щит.....1 шт.
- 5. цилиндрический вкладыш.....1 шт.
- 6. гибкая подставка.....1 шт.
- 7. оправа с винтом.....1 шт.
- 8. кроющий щит.....1 шт.
- 9. кроющий винт.....2 шт.
- 10. подставка.....1 шт.
- 11. червячок М5.....1 шт.
- 12. элемент жесткости внутреннего щита.....1 шт.
- 13. винт М6х45 (согласно типу фурнитуры).....1 шт.
- 14. стяжной винт.....2 шт.
- 15. обратимый механизм ручки.....1 шт.

Защитный дверной прибор еще содержит:

- 16. шаблон.....1 шт.
- 17. имбусный ключ 2,5.....1 шт.
- 18. имбусный ключ 4.....1 шт.
- 19. гарантийное письмо.....1 шт.



* не является частью комплекта

Защитный дверной прибор 802/АСТРА, R1/АСТРА

Это изделие было испытано и сертифицировано согласно ЧС EN 1906 и ЧС Р ENV 1627 и включен в защитный класс 3 (НУБ – разряд секретно).



Руководство по монтажу:

- ❶ После демонтажа прибора из коробки выверните червячок М5 из ручки и оправку вместе с болтом выверните из поручня и прибор демонтируйте.
- ❷ В замок в дверь вставьте цилиндрический вкладыш (5). Винт для укрепления является частью замка. Слегка его подтяните. В четырехгранное отверстие замка вставьте оправку с винтом (7). На выступающую оправку и цилиндрический вкладыш с наружной стороны двери приложите сверильный шаблон и обозначьте места для сверления отверстий для винтов. Для центровочного винта надо применить одно из двух отверстий для обозначения места сверления, которое соответствует расстоянию оси отверстия в врезном замке от оси четырехгранника замка /см. спецификация/. Сверильный шаблон снимите, надените его с внутренней стороны двери и обозначте отверстия также, как и у наружной стороны двери. Врезной замок и цилиндрический вкладыш демонтируйте из двери.
- ❸ Предназначенные отверстия для винтов высверлите сквозь дверь так, чтобы соответствовали обозначению отверстий на другой стороне дверей. **Сверлите перпендикулярно!** С внутренней стороны дверей высверлите отверстия для крайних винтов - диаметр 15 мм в глубину минимально 25 мм. Вмонтируйте обратно врезной замок и цилиндрический вкладыш.
- ❹ С наружной стороны наденьте на выступающий цилиндрический вкладыш кроющий щит (8). В углубление в внутреннем щите (1) вставьте поручень (2). Поручень вставьте в правое /левое/ положение, в зависимости от типа дверей. На оправку с винтом (7) наденьте гибкую подставку (6) и подставку (10) по рисунку. Поручень, наружный щит и оправку с подставками надо вместе привинтить. Все это необходимо приложить с наружной стороны дверей.
- ❺ Обратимый механизм ручки (15) для правой (левой) двери, буквы «Р» („L“) на механизме заметны, перекрыте элемент жесткости внутреннего щита (12) по рисунку. **Внимание!** Направление стрелки на рисунке у механизма должно соответствовать ходу ручки в замке. С внутренней стороны дверей надо приложить элемент жесткости внутреннего щита (12) с обратимым механизмом и двумя стяжными винтами (14) и винтом М6х45 (13) привинтить к двери. Затем наденьте на оправку внутренний щит (4) и ручку (3), в которую заранее надо вывинтить червячок М5 (11) так, чтобы не воспрепятствовал возможности надеть ручку на оправку. Внутренний щит надо привинтить к стяжным винтам кроющими винтами (9). После установки подтяните червячок ручки. Подтяните винт вкладыша.
- ❻ Уход: Время от времени подтяните кроющие винты и червячок ручки.

Спецификация:

- для дверей толщины 40-45 мм /если не приведено по другому/. Для дверей толщины больше чем 45 мм, обратитесь к своему продавцу – необходима более длинная оправка и соединительные части.
- цилиндр 3 класса секретности
- врезной замок подходящего расстояния, глубина 80 мм.

Спецификация расстояния прибора приведена на этикетке изделия.

- a/ для расстояния 90 мм промежутков оси центровочного болта от оси ручки является 32 мм /отверстие В (Б)/
- б/ для расстояний 72 мм и 92 мм – пластиковая дверь, промежуток оси центровочного болта от оси ручки является 21,5 мм /отверстие А/
- с/ для межосевого расстояния 85 мм центральный винт не используется

Предупреждение:

Монтаж защитного дверного прибора – это только частичная защита входа. Защищена только область замка, ни в коем случае остальные слабые места двери. Защитный прибор имеет значение только в таком случае, когда дверь закрыта. Монтаж защитного прибора должен проводить специалист. Производитель не отвечает за дефекты, возникшие неправильным монтажом. Для ухода рекомендуем применить мокрую тряпку. Сатиновый прибор запрещено чистить абразивными средствами, которые могут повредить слой сатина. Применяйте средства для мебели, которые содержат силикон. У защитного дверного прибора 802/АСТРА не должен цилиндрический вкладыш выступать над наружный щит больше чем 3 мм!

Все части этого изделия включительно упаковки можно рециркулировать. Упаковку и изношенное, неработающее или поврежденное изделие рекомендуется по действующим указаниям отвезти на место сбора или свалку.

Производитель выделяет для себя право на изменение изделия относительно к его функции и в интересах покупателя / клиента.

Сертификаты см. www.rostex.cz