

Пристрій енергозбереження TESA MIFARE/On-line Wireless



ВИКОРИСТАННЯ

Система он-лайн пристроїв енергозбереження TESA – це рішення для централізованого моніторингу номерного фонду готелю.

Вона дозволяє в реальному часі отримувати всю інформацію про події у номері.

Система он-лайн пристроїв енергозбереження TESA працює з тими самими картами, що й система електронних готельних замків TESA. Це зменшує кількість периферійного обладнання, спрощує їх використання та зменшує експлуатаційні витрати.

Технологія ідентифікації: RFID 13,56 MHz ISO 14443A Mifare® .

ЕФЕКТ

- Пристрій негайно передає на рецепцію повідомлення про всі події, які генеруються енергокишеннями:

- Дату та час, коли вставлено карту
- Дату та час, коли вийнято карту
- Ідентифікацію карти персоналу.
- Ідентифікацію карти гостя
- Температуру в приміщенні (при встановленні датчика руху).
- Інформацію про несправність датчиків руху та вікна

-Режими роботи:

- Стандарт (без додаткових пристроїв – датчика руху та датчика вікна): Гість може користуватись всім електрообладнанням під час перебування в номері без обмежень. В системі фіксуються всі події, але не моніториться температура повітря в номері
- Енергозбереження: Кондиціонер повітря активується тільки при знаходженні гостя в номері (потребує встановлення датчика руху). Кондиціонер або обігрівач вимикається при відчиненні вікна (потребує встановлення датчика вікна).

ПЕРЕВАГИ

- **Енергозбереження.** Зменшення споживання електроенергії у зайнятих номерах та гарантія того, що електроенергія не буде споживатись, коли в номері нікого нема.
- **Комфорт.** Світлодіода індикація спрощує вставлення карти у темряві. Коли гість при виході з номеру виймає карту, світло автоматично вимикається.
- **Затримка вимкнення:** Дозволяє налаштувати затримку вимкнення світла з моменту, коли карта витягнута. Опційно – без затримки.
- **"Розумність":** Пристрій активується тільки картами "свого" готелю, будь-які карти, які не належать цьому готелю не функціонують.
- **Гнучкість:** Прилаштований до потреб готелю та легко інсталюється в різних операційних системах готелю.
- **Моніторинг подій:** накопичення в базі даних всіх подій.

ОБРОБКА

Різні обробки, які дозволяють комбінувати з будь-яким стилем оздоблення, як сучасного так й класичного.



White



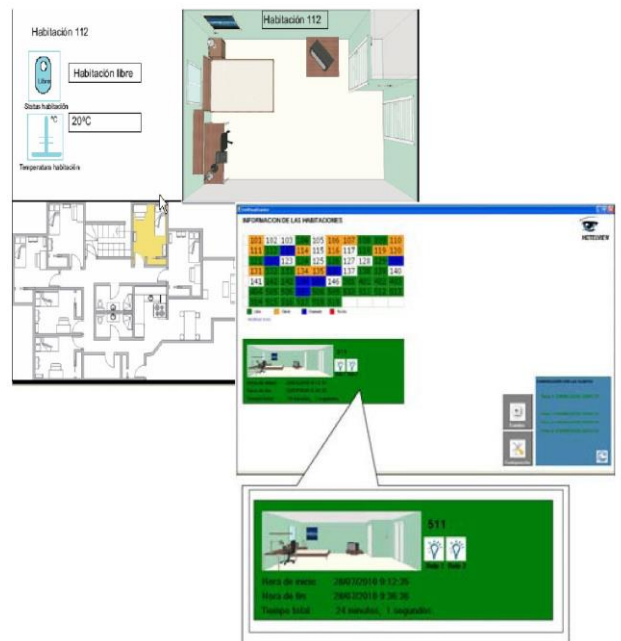
Gold



Black



Silver



ДАТЧИК РУХУ

Датчик руху – це пасивний інфрачервоний детектор, який виявляє рух людини у кімнаті.

Датчик руху має бездротовий зв'язок з енергокишенею та надсилає до неї інформації. Про рух у кімнаті, а також про температуру повітря. Енергокишеня вимикає кондиціонер у разі відсутності руху.



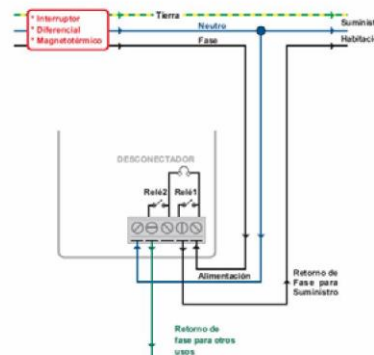
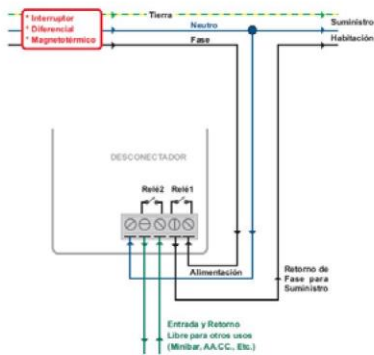
ДАТЧИК ВІКНА

Датчик вікна дозволяє значно знизити споживання електроенергії.

Датчик вікна має бездротовий зв'язок з енергокишенею. При відчиненні вікна магніт "віддаляється" від детектору та надсилає сигнал до енергокишені, яка автоматично вимикає кондиціонер, який приєднаний до другого реле.



СХЕМА З'ЄДНАННЯ



ТЕХНІЧНІ ХАРАКТЕРИСТИКИ

Живлення: 100... 220 В ±10%

Споживання: Номінальне 10мАА. Максимальне 20 мА

Частота струму: 50 - 60 Гц.

Реле: 2 реле. Перше залежне від напруги мережі, друге – потенційно незалежне.

- Струм, яка комутується: 12А, 250V ~, cos. =1
8А, 250V ~, cos. =0.6
- Лампи розжарювання - максимум 10А, галогенові лампи - максимум 10А. У випадку більшого струму, індуктивного навантаження, люмінесцентних ламп, флуоресцентних ламп рекомендовано встановлення додаткового "пускача" (не постачається)

Розміри (В x Ш x Г): 96,4мм x 81мм x 35мм.

Корпус: термо- та ударостійкий пластик ABS.

ДАТЧИК РУХУ

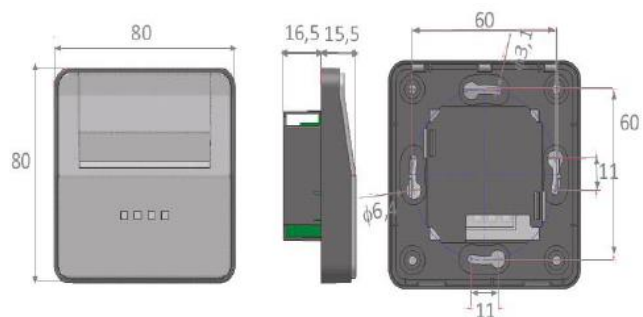
Живлення: 3 елемента AAA LR3 1,5 В.

ДАТЧИК ВІКНА

Живлення: літійовий елемент CR2032 3В.

РОЗМІРИ

Модель врізного монтажу



Модель накладного монтажу

