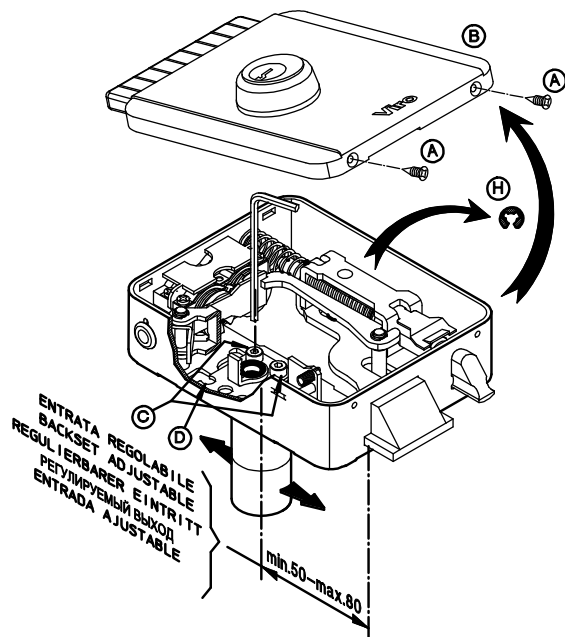
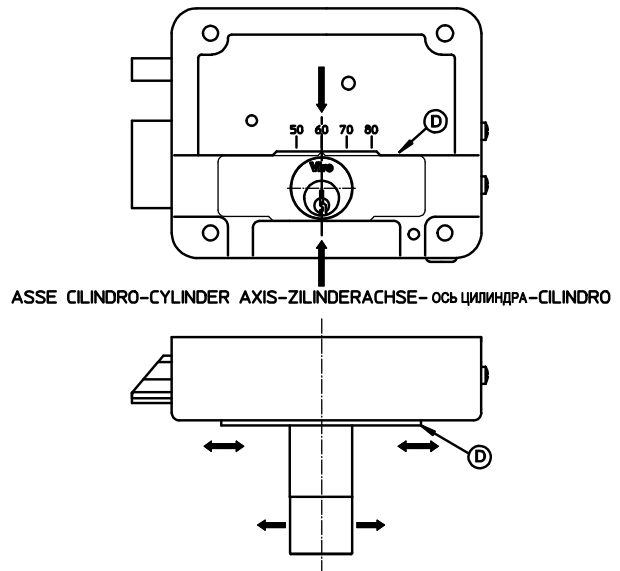


- ① **SERRATURE ELETTRICHE V97 CON APERTURA VERSO L'ESTERNO - Istruzioni di montaggio**
- Ⓒ **ELECTRIC LOCKS V97 WITH OPENING OUTWARDS - Mounting Instructions**
- Ⓓ **ELEKTROSCHLÖSSER V97 NACH AUSSEN ÖFFNENDE - Montageanleitung**
- Ⓡ **ЭЛЕКТРИЧЕСКИЕ ЗАМКИ V97 С ОТКРЫТИЕМ НАРУЖУ - Инструкции по установке**
- Ⓔ **CERRADURAS ELECTRICAS V97 CON APERTURA AL EXTERIOR - Instrucciones de montaje**



ENTRATA-BACKSET-EINTRITT-ВЫХОД-ENTRADA



ASSE CILINDRO-CYLINDER AXIS-ZILINDERACHSE- ось цилиндра-CILINDRO

① REGOLAZIONE DELL'ENTRATA E DELLO SFORZO DI CHIUSURA

La serratura è fornita di serie con entrata 60 mm. Se l'entrata del cancello, porta o portone su cui si desidera installare la serratura fosse diversa, è possibile, con una semplice operazione, portarla ad un valore qualsiasi compreso tra 50 e 80 mm. Per modificare l'entrata delle serrature:

1. Svitare le due viti **A** con un giravite a stella e togliere il coperchio **B** della serratura.
 2. Allentare le due viti **C** utilizzando la chiave a brugola fornita in dotazione.
 3. Spostare la piastra porta-cilindro **D** nella posizione in cui l'asse del cilindro coinciderà con il valore dell'entrata prescelta, stampata sull'esterno della serratura.
 4. Avvitare con forza le viti **C**.
- Per diminuire lo sforzo di chiusura (porte leggere) togliere l'anello elastico **H**.

Ⓒ TO ADJUST THE BACKSET OF THE LOCKS AND THE LOCKING EFFORT

Standard lock is supplied with a 60 mm backset. In case door/gate backset is different, it is possible to adjust it up to any other backset value comprised between 50 and 80 mm. How to adjust the backset:

1. Unscrew the two screws **A** with a star head screwdriver and remove lock cover **B**.
 2. Unloose the two screws **C** by using the Allen wrench supplied with the lock.
 3. Move plate **D**, holding cylinder, until cylinder axis coincides with the chosen backset printed on the outside of the lock.
 4. Screw strongly the two screws **C**.
- To reduce the closing effort (light doors) remove elastic ring **H**.

Ⓓ EINTRITT UND VERSCHLUSSBEANSPRUCHUNG REGELUNG

Elektroschloss wird mit 60 mm. Eintritt Standard geliefert. Wenn Tür Oder-Toreintritt verschieden sein sollte, ist es leicht möglich, zu einem Wert zwischen 50 und 80 mm. zu tragen. Um den Eintritt zu regeln:

1. Zwei Schrauben **A** mit Sternschraubenzieher losschrauben und Deckel **B** vom Schloss ausnehmen.
 2. Zwei Schrauben **C** mit der ausgerüsteten Inbusschlüssel lösen.
 3. Zylinderhalterplatte **D** in die Position bewegen, wo Zylinderachse mit gewähltem Eintrittwert, der auf Außenschloss gedruckt ist, entspricht.
 4. Zwei Schrauben **C** fest schrauben.
- Um die Verschlussbeanspruchung zu vermindern (leichte Türen) den Federring **H** wegnehmen.

Ⓡ ОТРЕГУЛИРОВАТЬ ВЫХОД ЗАМКОВ И УСИЛИЕ ПО ЗАКРЫТИЮ

Стандартный замок поставляется с выходом на 60 мм. Если выход двери/ворот отличается от указанной величины, то можно отрегулировать его в интервале 50-70-80 мм. Как отрегулировать выход:

1. Открутите два винта **A** с помощью отвертки со звездообразным жалом и снимите крышку замка **B**.
 2. Ослабьте два винта **C** с помощью шестигранного гаечного ключа поставляемого в комплекте с замком.
 3. Поднимите пластинку **D** вверх и передвигайте ее до тех пор, пока ось цилиндра не совпадет с выбранным размером выхода, напечатанном на внешней поверхности замка.
 4. Завинтите с усилием винты **C**.
- Чтобы снизить усилие для закрытия (легкие двери) снимите эластичное кольцо **H**.

Ⓔ REGULACION DE LA ENTRADA Y DEL ESFUERZO DE CIERRE

La cerradura esta fabricada de serie con entrada de 60 mm. Si el tamaño del perfil de la puerta o del portón sobre la que se desea instalar la cerradura lo precisa, es posible con una simple operación cambiar la entrada a un valor cualquier incluido entre 50 y 80 mm. Para modificar la entrada seguiremos las siguientes instrucciones:

1. Destornillar los dos tornillos **A** con un atornillador de estrella y quitar la tapa **B** de la cerradura.
2. Aflojar los dos tornillos **C** utilizando la llave dada en dotación.
3. Desplazar la pieza porta-cilindro **D** en la posición en la cual el cilindro coincida con la entrada que se desea.
4. Apretar con fuerza los dos tornillos **C**.

Para disminuir el esfuerzo de cierre (puertas ligeras) quitar el anillo elastico **H**.

I FERMO A GIORNO E BLOCCO DEL PULSANTE
(SOLO PER V97 CON PULSANTE)

Per inserire il fermo a giorno premere a fondo il pulsante **P** e girare la chiave in senso orario. Per escludere il pulsante girare semplicemente la chiave in senso orario.

GB STOP DEVICE AND BUTTON BLOCK
(ONLY FOR V97 WITH PUSH BUTTON)

To operate the stop device, press push button **P** and turn key clockwise. To exclude the button turn the key clockwise.

D ENTSICHERUNGSMECHANISMUS UND KNOPFSPERRE
(NUR FÜR V97 MIT KNOPF)

Um die Entsicherungsmechanismus einzuschalten, den Knopf **P** festdrücken und die Schlüssel uhrzeigersinn drehen.

Um den Knopf auszuschliessen, die Schlüssel uhrzeigersinn drehen.

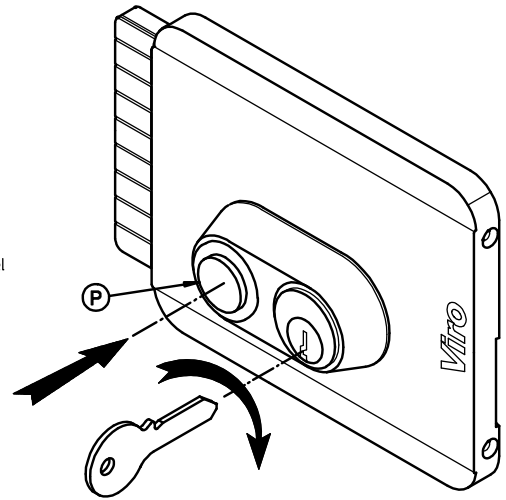
RU ОГРАНИЧИТЕЛЬ И БЛОКИРОВКА КНОПКИ
(ТОЛЬКО ДЛЯ V97 И V05 С НАЖИМНОЙ КНОПКОЙ)

Для работы с ограничителем, нажмите кнопку **P** и поверните ключ по часовой стрелке.

Чтобы исключить кнопку, поверните ключ по часовой стрелке.

E PASADOR DE BLOQUEO Y BLOQUEO DEL PULSADOR
(SOLO PARA V97 CON PULSADOR)

Para activar el pasador de bloqueo, apretar el pulsador **P** y bloquearlo girando la llave. Para escluir el pulsador girar la llave.



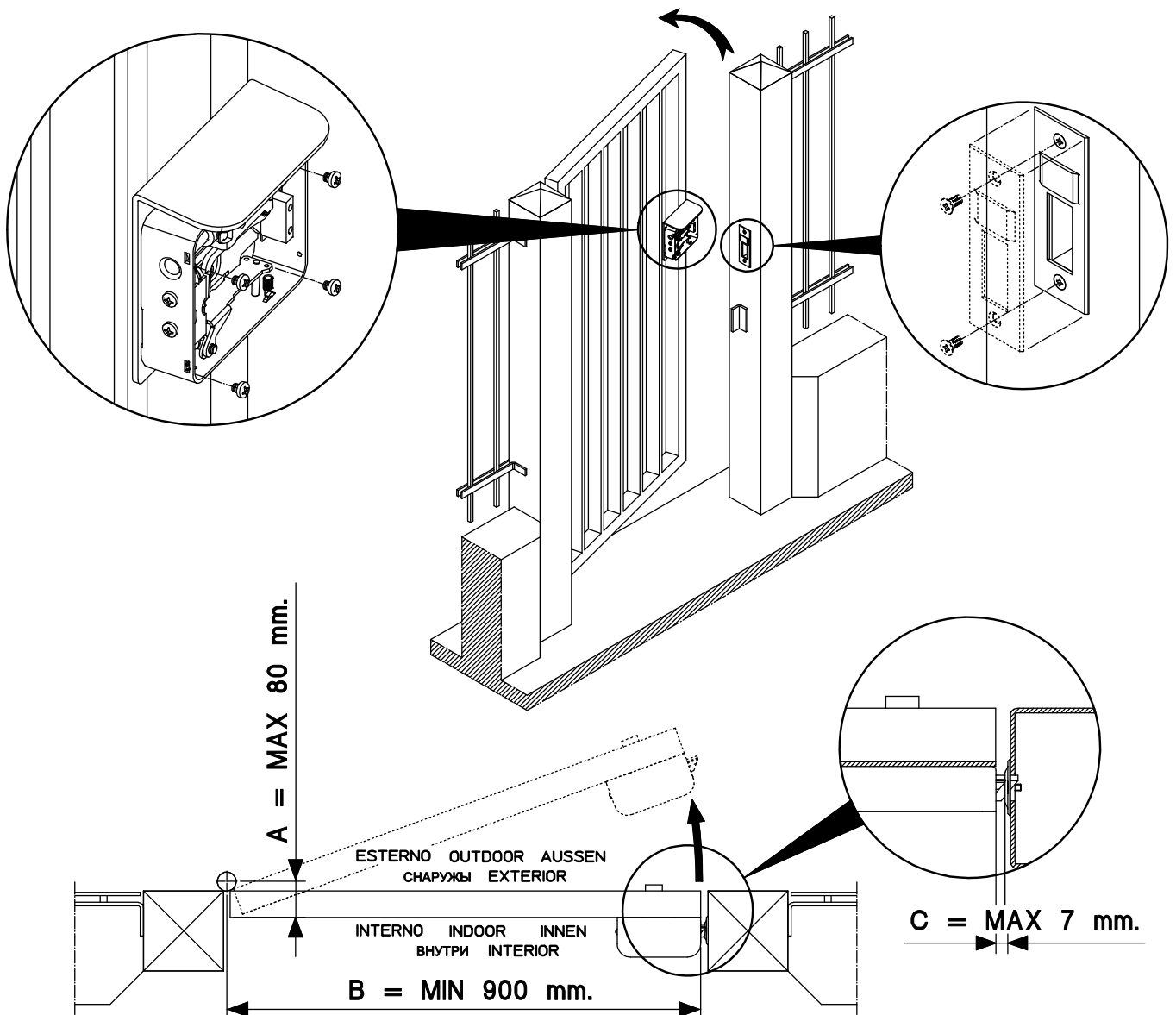
I INSTALLAZIONE SU CANCELLI

RU УСТАНОВКА НА ВОРОТ

GB INSTALLATION ON GATES

E INSTALACIÓN SOBRE PORTONES

D MONTAGE AUF TORE



I ATTENZIONE

Per il corretto funzionamento della serratura occorre rispettare le seguenti condizioni:

- quota A: interasse fra la cerniera ed il filo interno del cancello o della porta MAX 80 mm.
- quota B: larghezza della porta MIN 900 mm.
- quota C: distanza fra la serratura e la controbocchetta MAX 7 mm.

GB WARNING

To assure good working of the lock, following condition must be observed:

- "A" dimension: centre distance between the hinge and the wire inside the gate or door MAX 80 mm.
- "B" dimension: door width MIN 900 mm.
- "C" dimension: distance between the lock and the striker MAX 7 mm.

D VORSICHT

Zur Sicherung der guten Arbeit des schloesses müssen folgende Voraussetzungen beachten werden:

- "A" Abmessung: Achsabstand zwischen dem Scharnier und der Drahtleitung in der Tür oder Tor MAX 80 mm.
- "B" Abmessung: Türbreite MIN 900 mm.
- "C" Abmessung: Abstand zwischen dem Schloss und der Schliessblech MAX 7 mm.

RU ВНИМАНИЕ

Для правильной работы замка должны быть соблюдены следующие условия:

- "A" Расстояние между шарниром и внутренним проводом ворота или двери макс. 80 мм.
- "B" Ширина двери мин. 900 мм.
- "C" Расстояние между замком и ответной планкой макс. 7 мм.

E ADVERTENCIA

Para el correcto funcionamiento de la cerradura, la siguientes condiciones deben ser cumplidas:

- medida "A": distancia entre la bisagra y el lado interior de la puerta MAX 80 mm.
- medida "B": ancho de la puerta MIN 900 mm.
- medida "C": distancia entre la cerradura y la contraplaca MAX 7 mm.

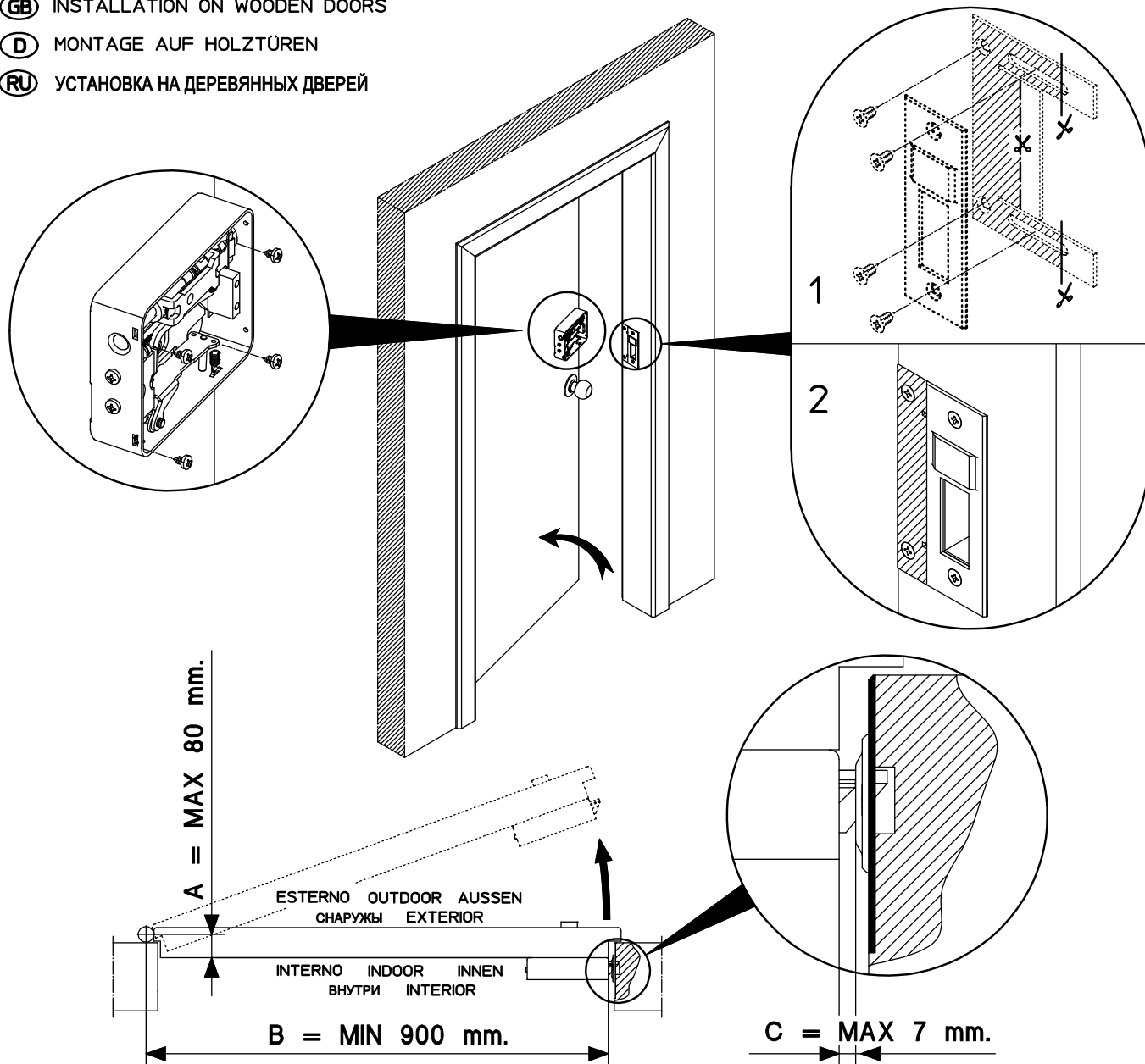
I INSTALLAZIONE SU PORTE IN LEGNO

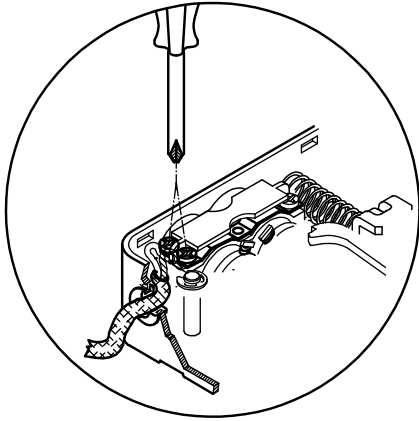
E INSTALACIÓN SOBRE PUERTAS DE MADERA

GB INSTALLATION ON WOODEN DOORS

D MONTAGE AUF HOLZTÜREN

RU УСТАНОВКА НА ДЕРЕВЯННЫХ ДВЕРЕЙ





I COLLEGAMENTO ELETTRICO

Collegare i cavi di alimentazione alla morsetteria della bobina facendoli entrare sotto ai piastri di contatto e stringendo le due viti di serraggio. Si raccomanda di realizzare l'impianto elettrico conformemente alle normative CEI vigenti e di alimentare la serratura con trasformatore a norme CEI (o equivalente) di caratteristiche uguali a quelle indicate sulla scatola. Viro non assume responsabilità per gli eventuali danni causati dal mancato rispetto delle norme.

GB ELECTRIC CONNECTION

Connect power supply cables to the coil terminal board and screw the lacking screws. It is suggested one electric system realized in compliance with the national standards in force and a power supply transformer made in compliance with the national standards in force and with same features required in the lock packaging. Viro is not responsible for any damages caused by inobservance of the rules.

D ELEKTRISCHER ANSCHLUSS

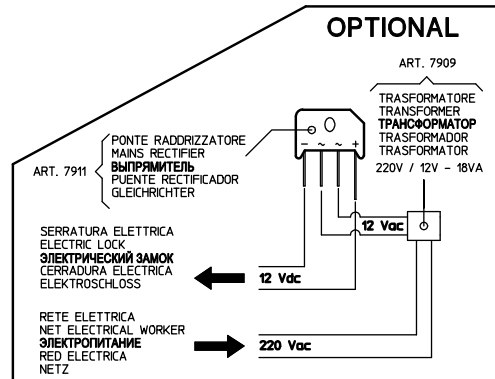
Die Speisekabel an Klemmbrett der Spüle durch Eintritt unter Kontaktplatte verbinden und die zwei Anziehschrauben fest schrauben. Es wird empfohlen, das elektrische System in Übereinstimmung mit den anwendbaren nationalen Vorschriften durchzuführen und das Schloss durch einen Stromwandler entsprechend die nationalen Vorschriften und die Eigenschaften, wie auf der Verpackung gezeigt, zu speisen. Viro übernimmt keine Verantwortung für Schaden, wenn man nicht die Normen folgt.

RU ЭЛЕКТРИЧЕСКОЕ СОЕДИНЕНИЕ

Подключите кабели источника питания к зажиму катушки и закрутите зажимные винты. Используемая электрическая система должна соответствовать требованиям действующих национальных стандартов. Трансформатор источника питания также должен соответствовать требованиям действующих национальных стандартов и должен иметь характеристики, требуемые для комплектной поставки замка. Компания Viro не отвечает за какой-либо ущерб, вызванный несоблюдением этих правил.

E CONEXION ELECTRICA

Sujetar el cable de alimentación a la regleta de la bobina haciéndolo entrar en la zona de contacto y apretando los dos tornillos de fijación. Se recomienda realizar la instalación en conformidad con las normas nacionales en vigencia y alimentar la cerradura con un transformador conforme con las normas nacionales en vigencia de características iguales a las que figuran en la caja. Viro no asume la responsabilidad por los eventuales daños causados por no respetar las normas de instalación.



ART.	ENTRATA BACKSET EINTRITT ВХОД ENTRADA	dx.	sx.
8963	min.50-max.80		
8973			
8993			