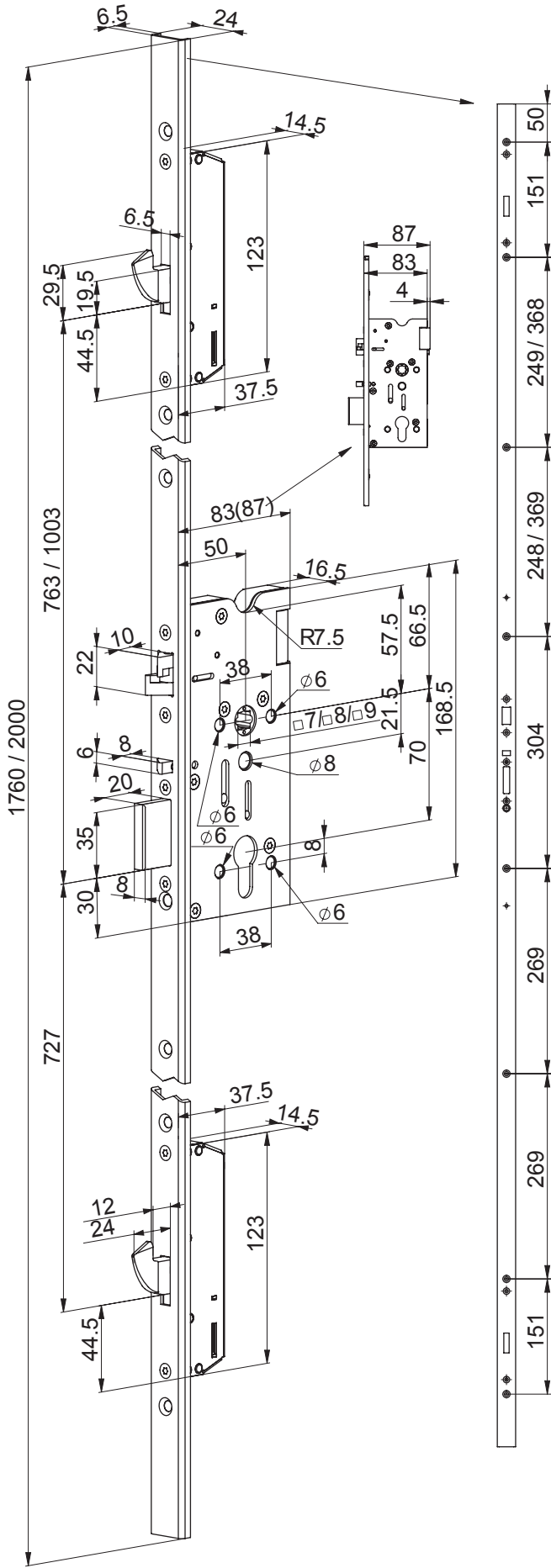


ABLOY® CERTA

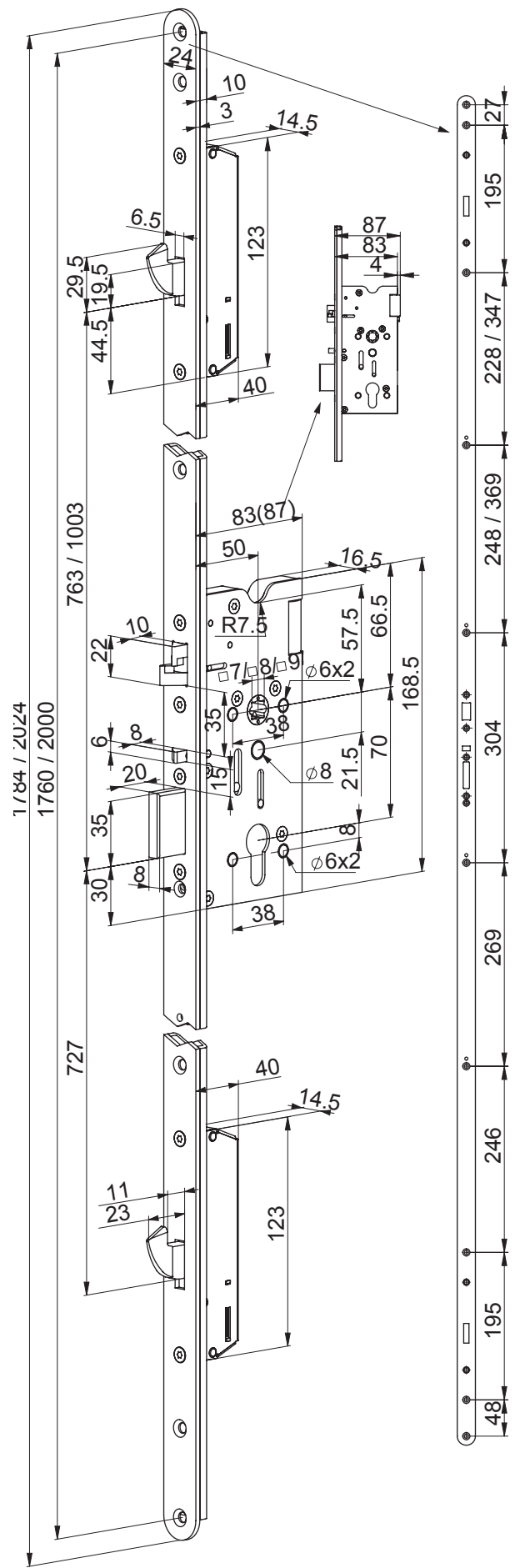
Small Business (Comfort)

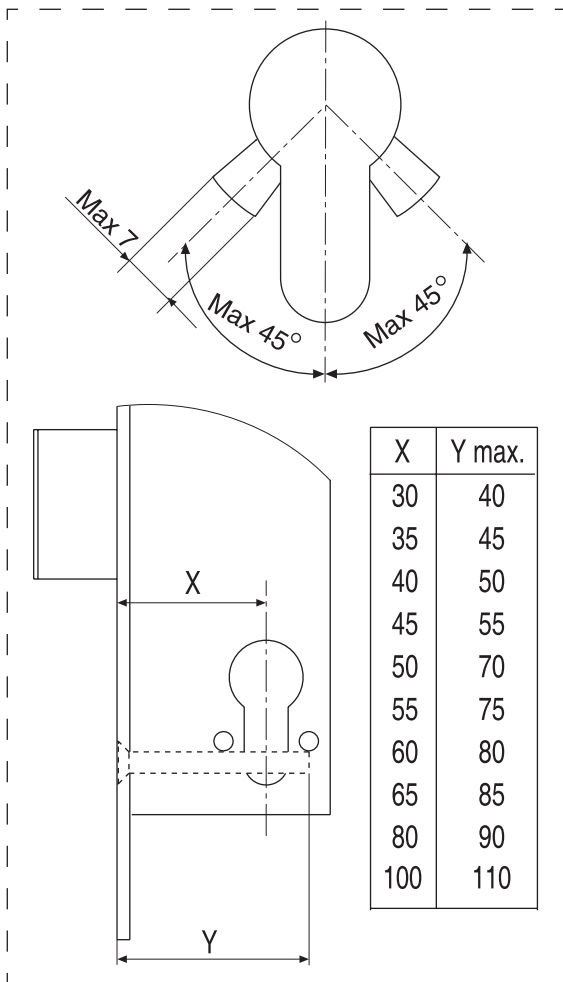
EL418, EL419, EL518, EL519, EL515
MP418, MP419, MP518, MP519, MP515,
MP418 FLAT, MP518 FLAT, MP515 FLAT

MP515



MP515 FLAT





X	Y max.
30	40
35	45
40	50
45	55
50	70
55	75
60	80
65	85
80	90
100	110

Contents	ENGLISH
TECHNICAL DATA	7 - 10
STANDARDS	10
EMERGENCY EXIT DEVICES INSTALLATION ACCORDING TO EN 179	11 - 13
PANIC EXIT DEVICES INSTALLATION ACCORDING TO EN 1125	11 - 13
WIRING DIAGRAM	14
DOOR ENVIRONMENT	15
DRILLING SCHEME EL	17 - 20
DRILLING SCHEME MP	21 - 28
SETTABLE FUNCTIONS OF EL418, EL419, MP418, MP419	
CHANGING THE FOREND EL418, EL419 (A)	29
REMOVING THE MANIPULATION PROTECTION COVER (B)	29
CHANGING THE HANDING OF THE TRIGGER BOLT (C)	29
SETTING 8/9 SNAP SPINDLE ADAPTERS (F)	30
SETTABLE FUNCTIONS OF EL518, EL519, MP518, MP519	
CHANGING THE FOREND EL518, EL519 (D)	30
CHANGING THE HANDING OF THE TRIGGER BOLT (E)	30
SETTING 8/9 SNAP SPINDLE ADAPTERS (F)	30
INSTALLATION SCHEMATIC	30 - 31
Inhalt	DEUTSCH
TECHNISCHE DATEN	7 - 10
PRÜFUNGEN	10
INSTALLATION FÜR NOTAUSGÄNGE ENTSPRECHEND EN 179	11 - 13
INSTALLATION FÜR ANTI-PANIK-AUSGÄNGE ENTSPRECHEND EN 1125	11 - 13
ANSCHLUßSCHEMA	14
TÜRUMGEBUNG	15
BOHRSCHEMA FÜR EL	17 - 20
BOHRSCHEMA FÜR MP	21 - 28
EINSTELLBARE FUNKTIONEN FÜR EL418, EL419, MP418, MP419	
MONTAGE- UND DEMONTAGE DES STULPBLECHES EL418, EL419 (A)	29
ENTFERNEN DER SCHUTZ-ABDECKUNG (B)	29
ÄNDERN DER STEUERFALLEN POS. (rechte/linke Türe) (C)	29
EINBAU DES ADAPTERS FÜR 8 mm DRÜCKERNUSS (F)	30
EINSTELLBARE FUNKTIONEN FÜR EL518, EL519, MP518, MP519	

MONTAGE UND DEMONTAGE DES STULPBLECHES EL518, EL519 (D)	30
ÄNDERN DER STEUERFALLEN POS. (rechte/linke Türe) (E)	30
EINBAU DES ADAPTERS FÜR 8 mm DRÜCKERNUSS (F)	30
INSTALLATIONSSCHEMEN	30 - 31

Contenu	FRANCAIS
DONNEES TECHNIQUES	7 - 10
STANDARDS	10
INSTALLATION DES DISPOSITIFS DE SORTIE D'URGENCE EN 179	11 - 13
DES DISPOSITIFS D'ISSUE DE SECOURS SELON EN 1125	11 - 13
SCHEMA DE CABLAGE	14
ENVIRONNEMENT DE LA PORTE	15
PLAN DE MORTAISE EL	17 - 20
PLAN DE MORTAISE MP	21 - 28
FONCTIONS AJUSTABLES DE LA EL418, EL419, MP418, MP419	
CHANGEMENT DE LA TETIERE EL418, EL419 (A)	29
ENLEVEMENT DU COUVERCLE DE PROTECTION (B)	29
CHANGEMENT DE SENS DU CONTRE PENE (C)	29
INSTALLATION DES FOURREAUX D'ADAPTATION 8/9 mm (F) ..	30
FONCTIONS DE LA EL518, EL519, MP518, MP519	
CHANGEMENT DE LA TETIERE EL518, EL519 (D)	30
CHANGEMENT DE SENS DU CONTRE PENE (E)	30
INSTALLATION DES FOURREAUX D'ADAPTATION 8/9 mm (F) ..	30
SCHEMA D'INSTALLATION	30 - 31

Inhoud	NEDERLANDS
TECHNISCHE INFORMATIE	7 - 10
NORMERING	10
INSTALLATIE VAN NOODUITGANG VOORZIENINGEN CONFORM DE EN 179	11 - 13
INSTALLATIE VAN VLUCHTWEG VOOZIENINGEN CONFORM DE EN 1125	11 - 13
AANSLUITSCHEMA	14
RONDOM DEUR	15
INFREESTEKENINGEN (EL)	17 - 20
INFREESTEKENINGEN (MP)	21 - 28
FUNCTIE INSTELLINGEN VAN DE EL418, EL419, MP418, MP419	
WISSELEN VAN DE VOORPLAAT EL418, EL419 (A)	29
HET VERWIJDEREN VAN DE BESCHERMKAP (B)	29
AANPASSEN VAN DE DRAAIRICHTING VAN DE TRIGGER BOLT (C)	29
PLAATSEN VAN 8/9 VERLOOPHULS (F)	30
INSTELLEN VAN DE EL518, EL519, MP518, MP519	
HET VERWISSELEN VAN DE VOORPLAAT EL518, EL519 (D)	30
AANPASSEN VAN DE DRAAIRICHTING VAN DE TRIGGER BOLT (E)	30
PLAATSEN VAN 8/9 VERLOOPHULS (F)	30
INSTALLATIE SCHEMA	30 - 31

Indice	ESPAÑOL
DATOS TECNICOS	7 - 10
NORMATIVA	10
INSTALACIÓN DE DISPOSITIVOS ANTIPANICO CONFORME A LA NORMA EN 179	11 - 13
INSTALACIÓN DE DISPOSITIVOS ANTIPANICO CONFORME A LA NORMA EN 1125	11 - 13
ESQUEMA DE CABLEADO	14
PUERTAS	15
MECANIZADO DE LAS PUERTAS EL	17 - 20
MECANIZADO DE LAS PUERTAS MP	21 - 28
FUNCIONES AJUSTABLES DEL MODELO EL418, EL419, MP418, MP419	
CAMBIO DE FRENTE EL418, EL419 (A)	29
RETIRADA DE LA CUBIERTA PROTECTORA (B)	29
DETERMINACIÓN DE LA MANO DEL DISPARADOR (C)	29
USO DE LOS ADAPTADORES DE NUECA DE 8/9 (F)	30
FUNCIONES AJUSTABLES DEL MODELO EL518, EL519, MP518, P519	
CAMBIO DE FRENTE EL518, EL519 (D)	30
DETERMINACIÓN DE LA MANO DEL ISPARADOR (E)	30
USO DE LOS ADAPTADORES DE NUECA DE 8/9 (F)	30
ESQUEMA DE INSTALACION	30 - 31

Contenuto	ITALIANO
CARATTERISTICHE TECNICHE	7 - 10
TESTATA IN ACCORDO AI SEGUENTI STANDARD	10
INSTALLAZIONE SU USCITE D'EMERGENZA: NORMA EN179 ..	11 - 13
INSTALLAZIONE SU USCITE ANTIPANICO: NORMA EN1125 ...	11 - 13
SCHEMI DI COLLEGAMENTO	14

PUERTAS	16
DIME SERRATURA EL	17 - 20
DIME SERRATURA MP	21 - 28
FUNZIONI PROGRAMMABILI DELLA SERRATURA EL418, EL419, MP418, MP419	
CAMBIO DEL FRONTALE EL418, EL419 (A)	29
RIMOZIONE DELLA COPERTURA POSTERIORE (B)	29
CAMBIO DELLA DIREZIONE DEL TRIGGER (C)	29
FISSAGGIO ADATTATORE QUADRO MANIGLIA 8/9mm (F)	30
FUNZIONI PROGRAMMABILI DELLA SERRATURA EL518, EL519, MP518, MP519	
CAMBIO DEL FRONTALE EL518, EL519 (D)	30
CAMBIO DELLA DIREZIONE DEL TRIGGER (E)	30
FISSAGGIO ADATTATORE QUADRO MANIGLIA 8/9mm (F)	30
SCHEMA D'INSTALLAZIONE	30 - 31

Obsah ČESKY

TECHNICKÉ ÚDAJE	7 - 10
NORMY	10
INSTALACE ZAŘÍZENÍ ÚNIKOVÉHO VÝCHODU V SOULADU S EN 179	11 - 13
INSTALACE ZAŘÍZENÍ PANIKOVÉHO ÚNIKOVÉHO VÝCHODU V SOULADU S EN 1125	11 - 13
SCHEMA ZAPOJENÍ	14
DVEŘNÍ INSTALACE	16
VRTACÍ SCHEMA EL	17 - 20
VRTACÍ SCHEMA MP	21 - 28
NASTAVITELNÉ FUNKCE EL418, EL419, MP418, MP419	
VÝMĚNA ŠTÍTU EL418, EL419, (A)	29
DEMONTÁŽ MANIPULAČNÍHO OCHRANNÉHO KRYTU (B)	29
NASTAVENÍ SMĚRU ZAVÍRÁNÍ DVEŘÍ (C)	29
POUŽITÍ REDUKCE ČTYŘHRANU 8/9 mm (F)	30
NASTAVITELNÉ FUNKCE EL518, EL519, MP518, MP519	
VÝMĚNA ŠTÍTU EL518, EL519 (D)	30
NASTAVENÍ SMĚRU ZAVÍRÁNÍ DVEŘÍ (E)	30
POUŽITÍ REDUKCE ČTYŘHRANU 8/9 mm (F)	30
SCHEMATA MONTÁŽE	30 - 31

Contents POLSKI

PARAMETRY TECHNICZNE	7 - 10
NORMY	10
WYJŚCIA EWAKUACYJNE INSTALACJA ZGODNIE Z NORMA EN 179	11 - 13
WYJŚCIA ANTYPANICZNE INSTALACJA ZGODNIE Z NORMA EN 1125	11 - 13
SCHEMAT ELEKTRYCZNY	14
ELEMENTY WSPÓŁPRACUJĄCE W DRZWIACH	16
OTWOROWANIE (EL)	17 - 20
OTWOROWANIE (MP)	21 - 28
UNKCJE PRZESTAWIANE EL418, EL419, MP418, MP419	
WYMIANA BLACHY CZOŁOWEJ EL418, EL419 (A)	29
ZDJĘCIE OSŁONY ZABEZPIEZAJĄCEJ (B)	29
ZMIANA STRONNOŚCI ZAMKA (C)	29
MONTAŻ ADAPTERA 8/9 (F)	30

FUNKCJE PRZESTAWIANE EL518, EL519, MP518, MP519	
WYMIANA BLACHY CZOŁOWEJ EL518, EL519 (D)	30
ZMIANA STRONNOŚCI ZAMKA (E)	30
MONTAŻ ADAPTERA 8/9 (F)	30
SCHEMAT INSTALACJI	30 - 31

Содержание ПО-РУССКИ

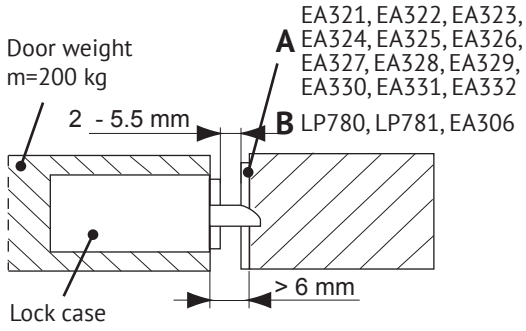
ТЕХНИЧЕСКАЯ СПЕЦИФИКАЦИЯ	7 - 10
ТЕСТИРОВАНИЕ СОГЛАСНО СТАНДАРТАМ	10
МОНТАЖ УСТРОЙСТВ АВАРИЙНОГО ВЫХОДА СОГЛАСНО СТАНДАРТУ EN 179	11 - 13
МОНТАЖ УСТРОЙСТВ АВАРИЙНОГО ВЫХОДА СОГЛАСНО СТАНДАРТУ EN 1125	11 - 13
СХЕМА ПОДКЛЮЧЕНИЯ	14
ДВЕРНОЕ ОКРУЖЕНИЕ	16
СХЕМА СВЕРЛЕНИЯ (EL)	17 - 20
СХЕМА СВЕРЛЕНИЯ (MP)	21 - 28
РЕГУЛИРУЕМЫЕ ФУНКЦИИ ЗАМКА EL418, EL419, MP418, MP419	
ЗАМЕНА ПЕРЕДНЕЙ ПЛАНКИ EL418, EL419 (A)	29
СНЯТИЕ ПРЕДОХРАНЯЮЩЕЙ КРЫШКИ (B)	29
ИЗМЕНЕНИЕ СТОРОННОСТИ ЯЗЫЧКА (C)	29
УСТАНОВКА АДАПТЕРА ШТОК 8/9 (F)	30
РЕГУЛИРУЕМЫЕ ФУНКЦИИ ЗАМКА EL518, EL519, MP518, MP519	
ЗАМЕНА ПЕРЕДНЕЙ ПЛАНКИ EL518, EL519 (D)	30
ИЗМЕНЕНИЕ СТОРОННОСТИ ЯЗЫЧКА (E)	30
УСТАНОВКА АДАПТЕРА ШТОК 8/9 (F)	30
СХЕМА МОНТАЖА	30 - 31

技术参数	7 - 10
技术标准	10
根据EN179标准做为紧急逃生装置的安装	11 - 13
根据EN1125与逃生推杠的安装	11 - 13
接线说明	14
安装环境	16
锁体安装开孔示意图	17 - 28
EL418 EL419 MP418 MP419的可调节功能	
换面板 EL418 EL419 图 A	29
拆下锁体背面的护板 图 B	29
改变附舌方向的操作 图 C	29
安装8/9的垫片 图 F	30
EL518 EL519 MP518 MP519的可调节功能	
换面板 EL518 EL519 图 D	30
改变附舌方向的操作 图 E	30
安装8/9的垫片 图 F	30
锁体调节示意图	30 - 31

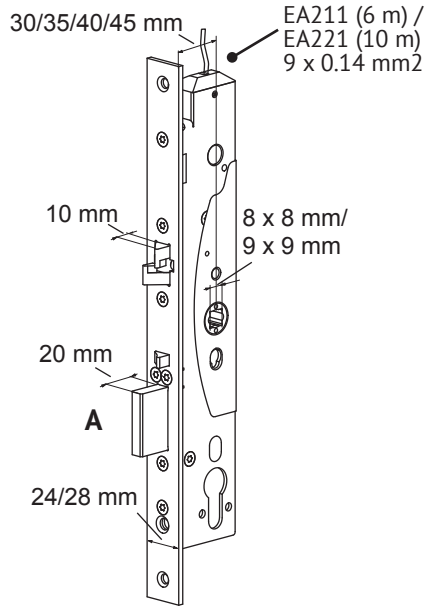
U: 12 - 24 V DC (-0 % / +15%)				
I :	Max.	UK	Normal drive	Idle
	Anlaufspitzenstrom	DE	Normalbetrieb	Ruhestrom
	Maxi.	FR	Normal	Repos
	Maximaal.	NL	Motor in bedrijf	In rust
	Max.	ES	Durante el uso	Con cerradura inactiva
	Max.	IT	Funzionamento normale	Riposo
	Max.	CZ	Běžný pohyb	Klidu
	Maksymalny	PL	Normalny	Spoczynkowy
	Макс.	RU	Работа от мотора	Холостого хода
	动态最大	CN	马达驱动时	静态
12 VDC	700 mA		125 mA	25 mA
24 VDC	450 mA		80 mA	20 mA

Delay	UK	3 s
Riegel-Rückhaltezeit	DE	
Temporisation	FR	
Tijdsvertraging	NL	
Temporización	ES	
Tempo di cortesia	IT	
Doba otevření	CZ	Max. 0.1 A 30 V AC/ DC resist. 3 W
Czas otwarcia	PL	
Задержка	RU	
可调延时	CN	
Relays	UK	
Ausgänge Mikroschalter	DE	
Sorties pour télésurveillance	FR	
Maximale belasting	NL	
Relés	ES	
Relè	IT	
Monitorovací kontakty	CZ	
Styki przekaźników	PL	
Выходы для индикации	RU	
继电器	CN	

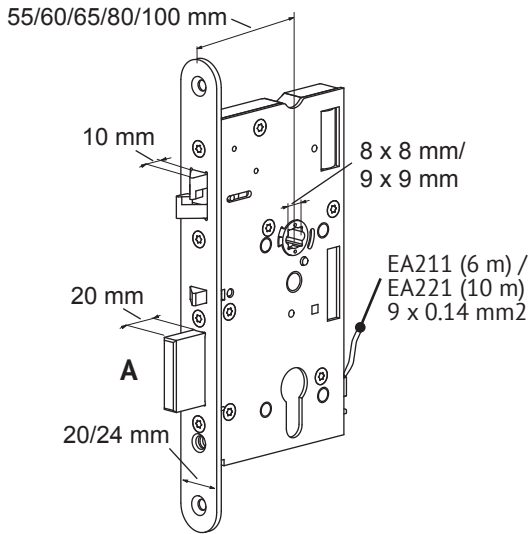
EN 14846
-25 °C - +70 °C



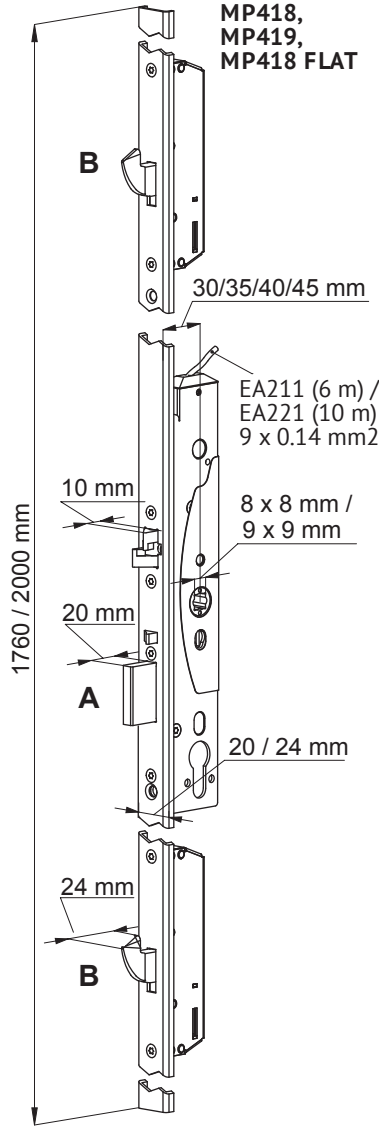
EL418, EL419



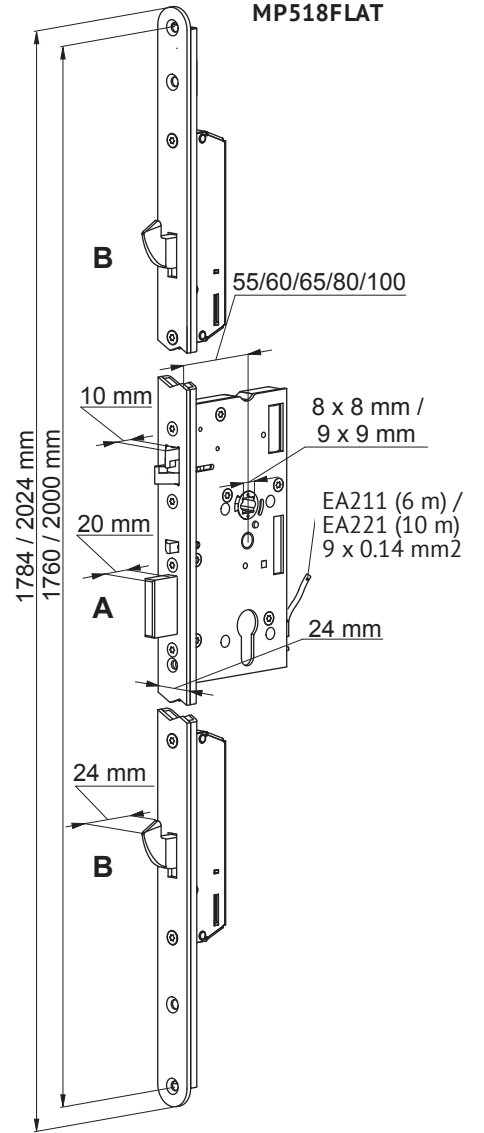
EL518, EL519



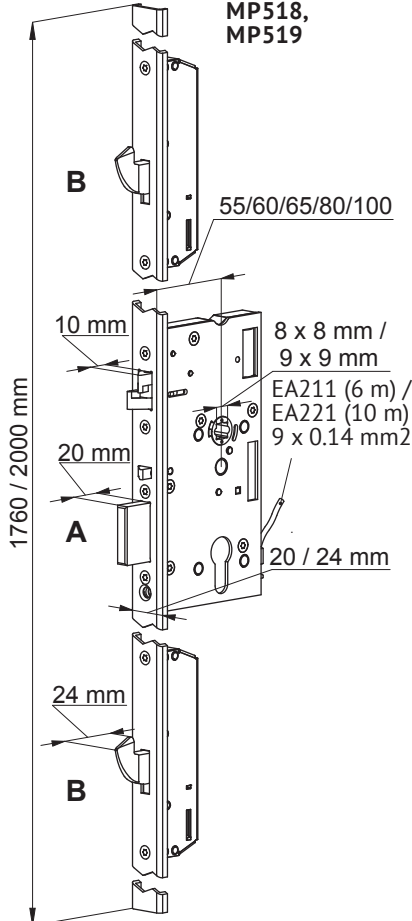
MP418, MP419, MP418 FLAT

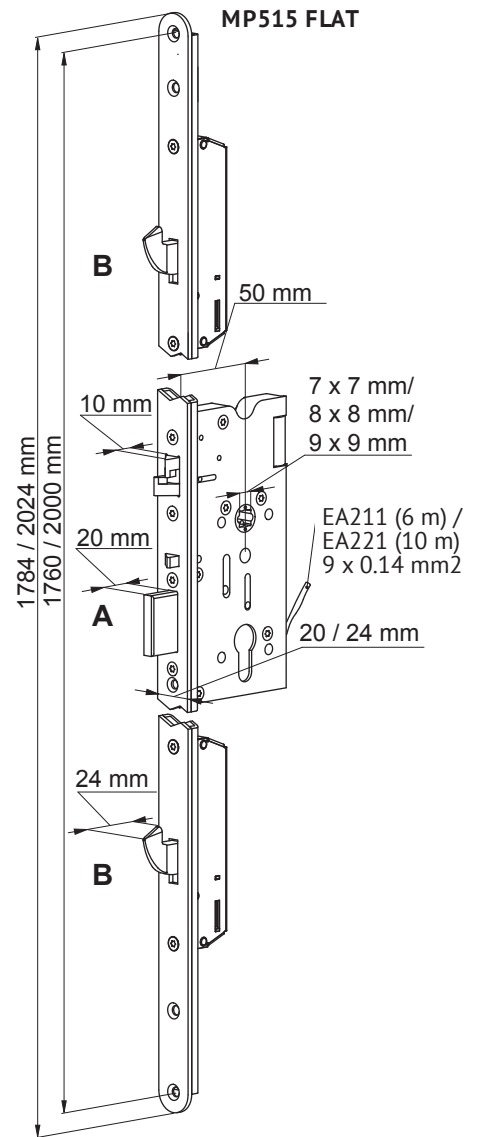
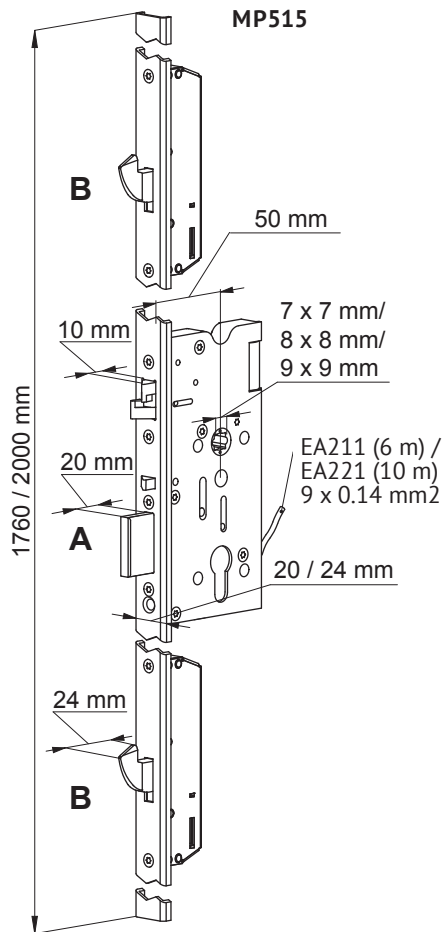
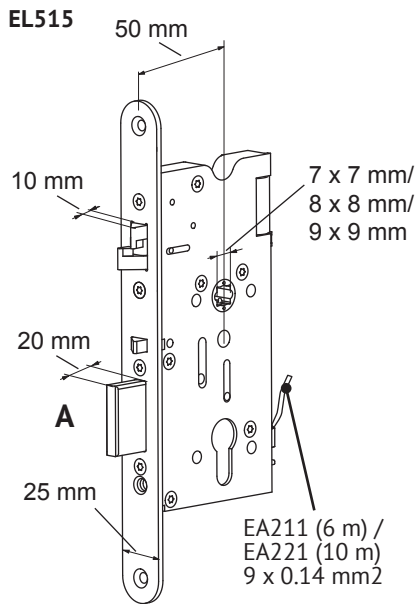


MP518FLAT



MP518, MP519





Settable functions:

(UK)

Mechanical functions:

- Opening direction of trigger bolt

Monitoring outputs:

Bolt out

⚠ The use of a universal building key is prohibited because it can seriously damage the lock. Damages caused by the use of universal building key will not fall under warranty.

Einstellbare Funktionen:

(DE)

Mechanische:

-Einstellung der Steuerfalle (rechte linke Türe)

Überwachung der Ausgänge:

Riegel ausgefahren

⚠ Die Verwendung eines so genannten Bauschlüssels ist nicht Die Verwendung eines Universal-Bauschlüssels kann das Schloss zerstören. Die Funktion ist dann nicht mehr gewährleistet. Schäden die durch einen Universal-Bauschlüssel verursacht wurden, fallen nicht unter die Gewährleistung. Verwenden Sie zur Bedienung des Schlosses ausschließlich einen geeigneten Schließzylinder.

Garantierichtlinien

Untenstehende Instruktionen und Richtlinien müssen eingehalten werden, damit die Funktion der Abloy Schlösser gewährleistet werden kann und der Garantieanspruch bestehen bleibt.

Wichtige Infos für die Nutzung der Schlösser während der Bauzeit!
 - Die Abloy Schlösser sind selbstverriegelnde Anti-Panikschlösser.
 - Die Schlösser dürfen mit dem Schließzylinder nur aufgesperrt werden.
 - Ein Zusperrn der Schlösser mit Schließzylinder oder sonstigen Werkzeugen ist strengstens untersagt und kann zu schweren Schäden am Schlosskasten führen.
 - Bei Missachtung entfällt jeglicher Garantieanspruch

Fonctions ajustables:

(FR)

Fonctions mécaniques :

- Sens d'ouverture du contre pêne

Sorties pour télésurveillance:

Pêne sorti

⚠ L'utilisation d'un outils type « clé universel » peut détériorer gravement le mécanisme de la serrure, ce type de dommage ne sera pas pris en compte par la garantie constructeur.

Tout utilisation en dehors des préconisations du fabricant (fermeture de la porte pêne dormant sorti, présence de copeaux dans le mécanisme, démontage, modification du produit) annule la garantie constructeur.

Aanpasbare functies:

(NL)

Mechanische functies:

- Aanpassen draairichting dmv trigger bolt

Uitgangssignalen: Schoot uit

⚠ Het gebruik van bouwsleutels is niet toegestaan omdat hiermee het slot ernstig beschadigd kan raken.

Funciones Ajustables: Mecánicas:
(ES) - Dirección de Apertura (parador)

Señales Monitorizadas: Palanca fuera

! The use of a universal building key is prohibited because it can seriously damage the lock. Damages caused by the use of universal building key will not fall under warranty.

Funzioni selezionabili: Funzioni meccaniche:
(IT) - direzione d'apertura del trigger

Uscite: Catenaccio fuori

! L'uso di una chiave universale è proibita perché può danneggiare seriamente la serratura. I danni causati dall'uso di una chiave universale non sono coperti da garanzia.

Nastavitelné funkce: Mechanické funkce
(CZ) - Směr otevírání dveří (levé / pravé)

Výstupy signalizace: Závora vysunutá

! Použití univerzálních klíčových měrek v zámku je zakázané. Může vést k vážnému poškození vnitřního mechanismu zámku. Na poškození způsobená použitím těchto měrek se nevztahuje záruka.

Funkcje przestawiane: Kierunek otwierania
(PL) Klamka ewakuacyjna

Monitoring: Rygiel na wewnątrz

! Używanie uniwersalnego klucza budowlanego jest zabronione ponieważ może on spowodować poważne uszkodzenia zamka. Uszkodzenia spowodowane użytkowaniem uniwersalnego klucza budowlanego nie podlegają naprawie gwarancyjnej.

Регулируемые функции: Механические функции:
(RU) - Направление открывания язычка

Выходы для контроля: Ригель наружи

! Использование универсального строительного ключа запрещается, поскольку он может серьезно повредить замок. Все повреждения, вследствие использования универсального строительного ключа, не будут считаться гарантийным случаем.

功能设置: 机械功能:
(CN) -调节付舌开启方向

反馈监视触点: 方舌状态

! 严禁使用通用建筑钥匙来拨动锁体，这会严重损坏锁体。因使用通用建筑钥匙来造成损坏的锁体，我们不提供保修服务。

		(UK)	(DE)	(FR)	(NL)	(ES)
EN 179: 2008	3 7 6 0 1 3 4 2 A B 0432-CPR-00008-01	Exit	Notausgänge	Fermeture d'urgence	Nooddeuren	Dispositivos
EN 1125: 2008	3 7 6 0 1 3 2 1 A B 0432-CPR-00008-02	Panic exit	Anti-Paniktüren	Fermeture anti-panique	Paniekdeuren	Dispositivos Antipánico
EN 61000-6-1: 2007		EMC	EMC	EMC	EMC	Compatibilidad Electromagnética
EN 61000-6-3: 2007		EMC	EMC	EMC	EMC	Compatibilidad Electromagnética
EN 14846:2008	3 S 8 0- L 6 1 1 *)	EL418, EL419, EL518, EL519				
EN 14846:2008	3 S 2 0- L 6 1 1 *)	MP418, MP419				
EN 14846:2008	3 S 5 0- L 6 1 1 *)	MP518, MP519				

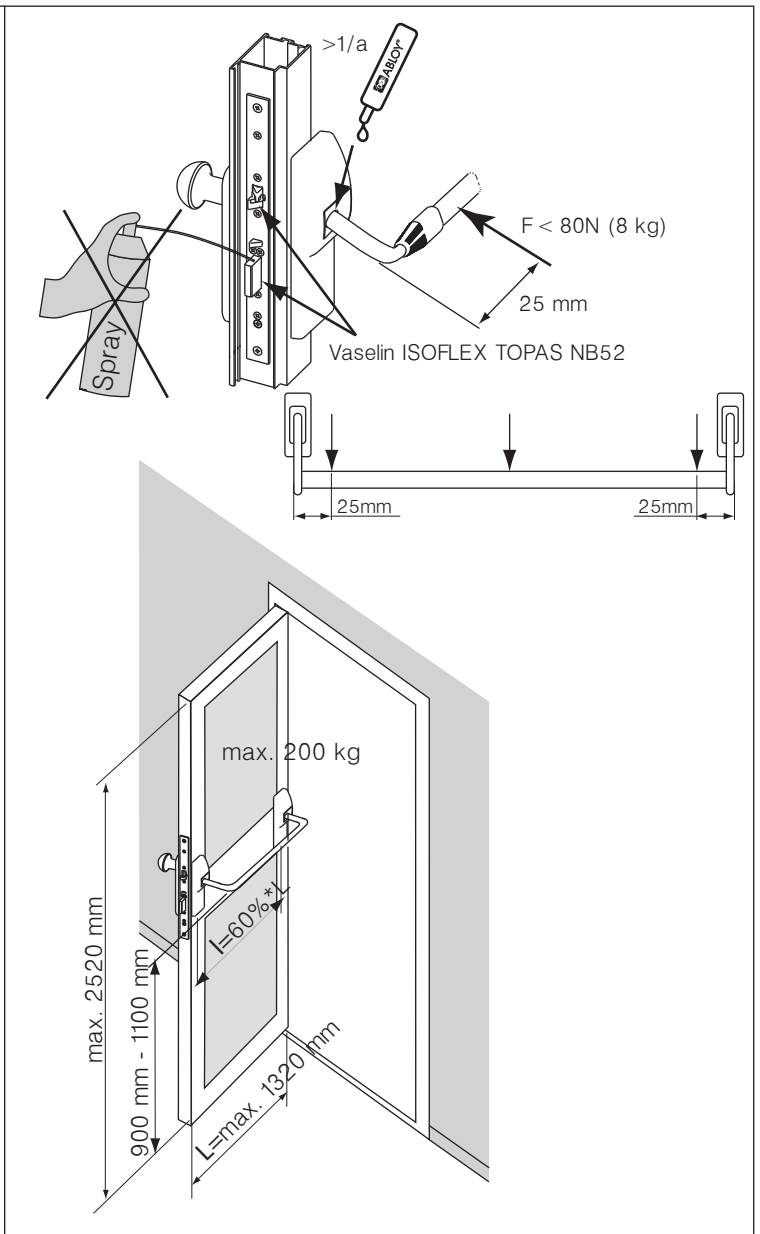
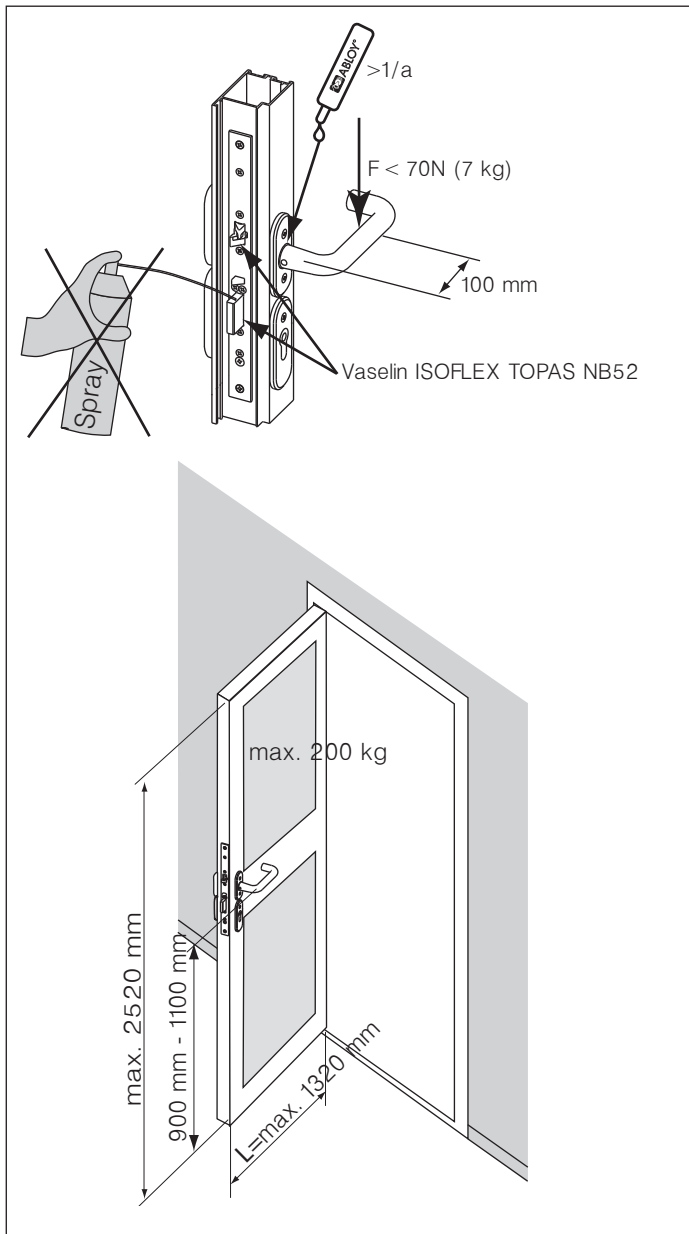
		(IT)	(CZ)	(PL)	(RU)	(CN)
EN 179: 2008	3 7 6 0 1 3 4 2 A B 0432-CPR-00008-01	Emergenza	Únikový východ	Wyjścia ewakuacyjne	Выход	紧急疏散
EN 1125: 2008	3 7 6 0 1 3 2 1 A B 0432-CPR-00008-02	Antipánico	Panikový únikový východ	Wyjścia paniczne	Эвакуационный выход	内部机械紧急开门
EN 61000-6-1: 2007		EMC	EMC	EMC	Электромагнитная совместимость	电工
EN 61000-6-3: 2007		EMC	EMC	EMC	Электромагнитная совместимость	电工
EN 14846:2008	3 S 8 0- L 6 1 1 *)	EL418, EL419, EL518, EL519				
EN 14846:2008	3 S 2 0- L 6 1 1 *)	MP418, MP419				
EN 14846	3 S 5 0- L 6 1 1 *)	MP518, MP519				

*) 0809-CPD-0764

www.abloy.com/dop

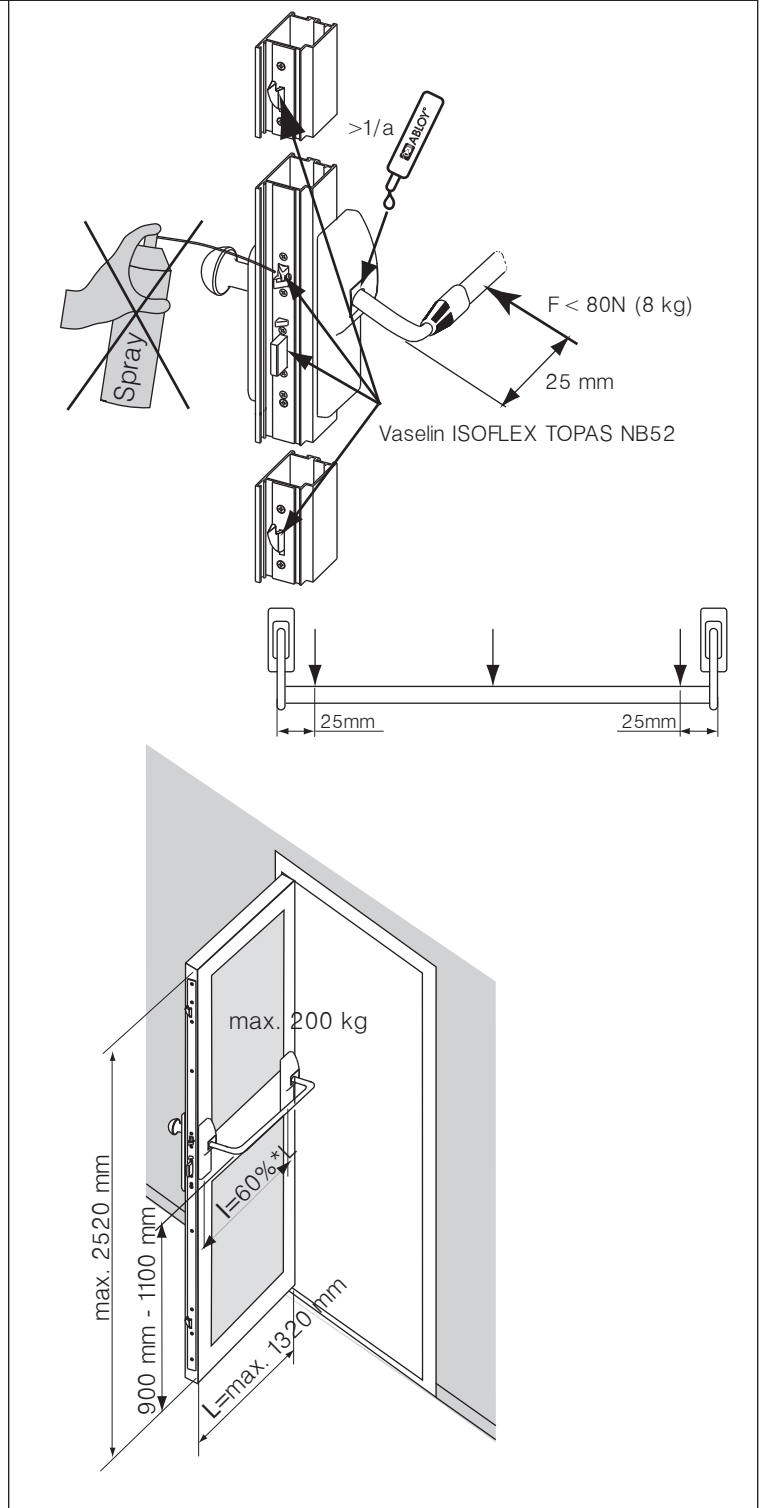
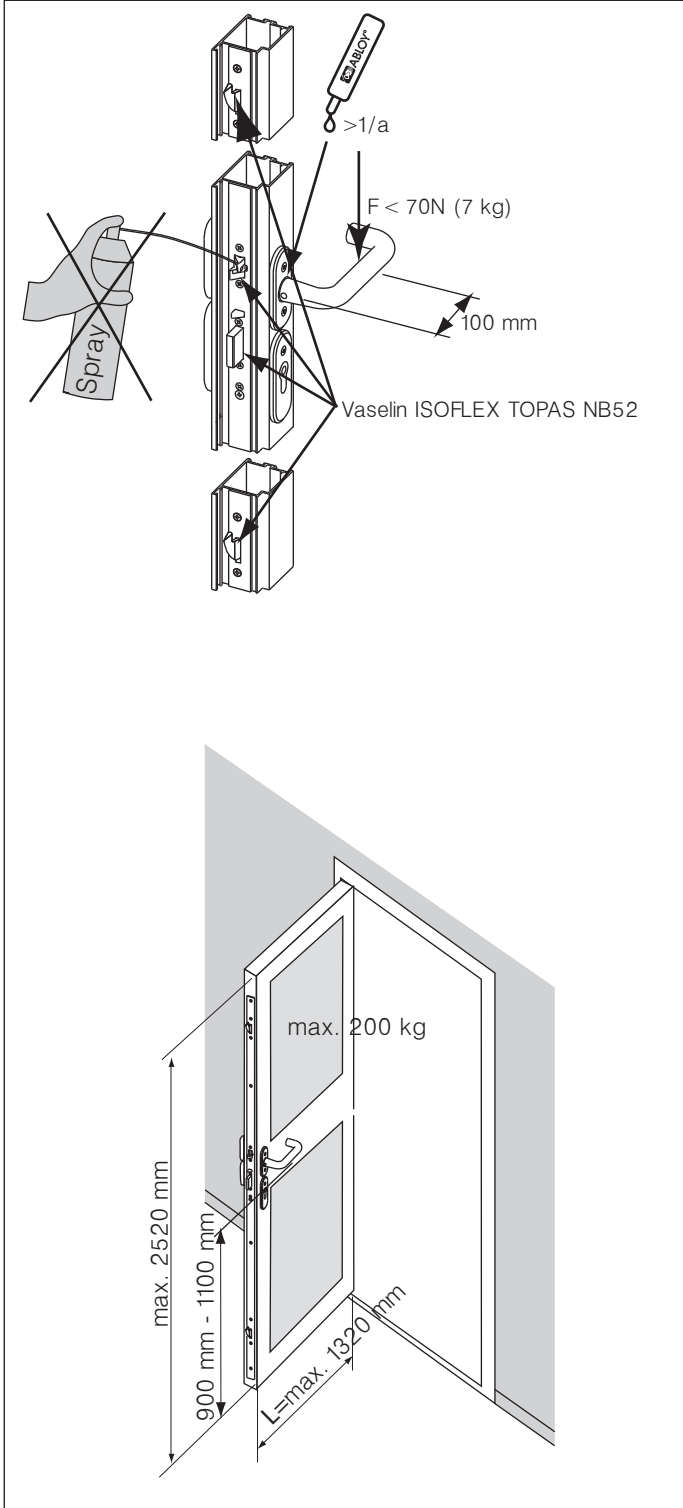


EN 179	EN 1125
EA321, EA322, EA323, EA324, EA325, EA326, EA327, EA328, EA329, EA330, EA331, EA332	



EN 179	ABLOY® DO 20.33.01 DO 20.33.02	IKON DO 20.15.01 DO 20.15.02	FSB DO 20.03.01, DO 20.03.02		HEWI DO 20.13.01, DO 20.13.02	SAPEX DO 20.32.01 DO 20.32.02	BEZAULT VACHETTE
			10 1001 79,06 1004 79 RTG/RTV, 10 1004 79,06 1004 79 RTG/RTV, 10 1016 79,06 1016 79 RTG/RTV, 10 1023 79,06 1023 79 RTG/RTV, 10 1035 79,06 1035 79 RTG/RTV, 10 1045 79,06 1045 79 RTG/RTV, 10 1070 79,06 1070 79 RTG/RTV, 10 1078 79,06 1078 79 RTG/RTV, 10 1093 79,06 1093 79 RTG/RTV, 10 1107 79,06 1107 79 RTG/RTV, 10 1108 79,06 1108 79 RTG/RTV, 10 1119 79,06 1119 79 RTG/RTV, 10 1146 79,06 1146 79 RTG/RTV, 10 1159 79,06 1159 79 RTG/RTV, 10 1160 79,06 1160 79 RTG/RTV, 10 1163 79,06 1163 79 RTG/RTV, 10 1189 79,06 1183 79 RTG, 10 1222 79,06 1222 79 RTG/RTV	111, 111.23, 114.23GK, 131, 132, 111X, 113X, 114X, 161X, 163X, 171X, 112X, 165X, 166X			
EL418, EL419	ABLOY® INOXI 3-19/013/120 PZ+BL	e.g. S6B8				e.g. 60-0719	
	ABLOY® DO 20.33.01 DO 20.33.02	IKON DO 20.15.01 DO 20.15.02				SAPEX DO 20.32.01 DO 20.32.02	
EL518, EL519 EL515 *)	ABLOY® INOXI 3-19/012/120 PZ+BL)	e.g. S4K6				e.g. 60-0119	

EN 1125	effeff DO 30.04	ABLOY DO 6.7
EL418	8000-00-1100 (-), 8000-10-1100 (PZ)	PBE011
EL419	8000-00-1100 (-), 8000-11-1100 (RZ)	
	effeff DO 30.04	
EL518, EL515	8000-00-1100 (-), 8000-20-1100 (PZ)	
EL519	8000-00-1100 (-), 8000-21-1100 (RZ)	

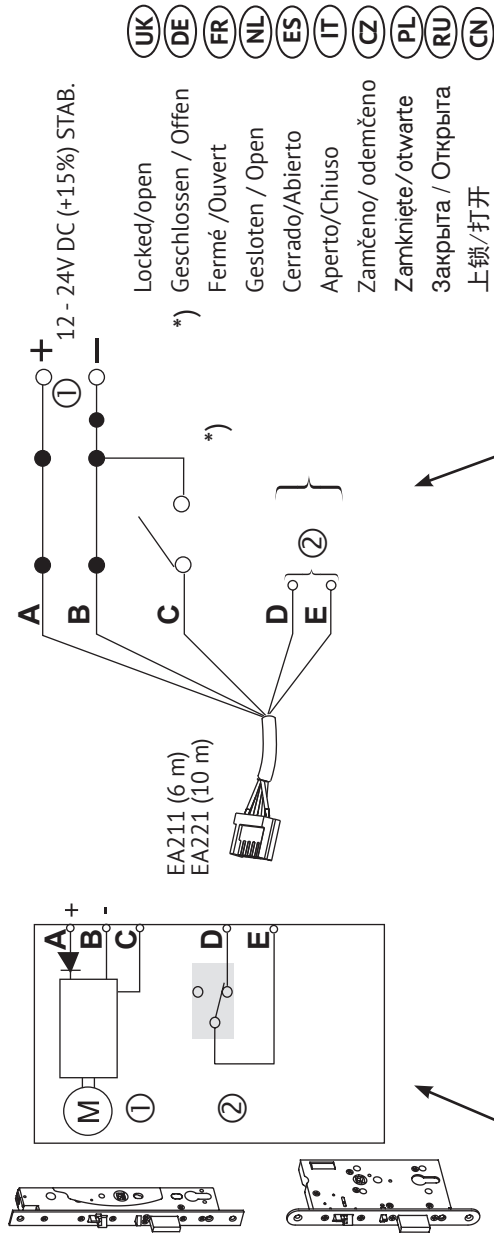


EN 179	ABLOY® DO 20.33.01 DO 20.33.02	IKON DO 20.15.01 DO 20.15.02	FSB DO 20.03.01, DO 20.03.02	HEWI DO 20.13.01, DO 20.13.02	SAPEX DO 20.32.01 DO 20.32.02	BEZAULT VACHETTE
MP418, MP419	ABLOY® INOXI 3-19/013/120 PZ+BL	e.g. S6B8	10 1001 79,06 1004 79 RTG/RTV, 10 1004 79,06 1004 79 RTG/RTV, 10 1016 79,06 1016 79 RTG/RTV, 10 1023 79,06 1023 79 RTG/RTV, 10 1035 79,06 1035 79 RTG/RTV, 10 1045 79,06 1045 79 RTG/RTV, 10 1070 79,06 1070 79 RTG/RTV, 10 1078 79,06 1078 79 RTG/RTV, 10 1093 79,06 1093 79 RTG/RTV, 10 1107 79,06 1107 79 RTG/RTV, 10 1108 79,06 1108 79 RTG/RTV, 10 1119 79,06 1119 79 RTG/RTV, 10 1146 79,06 1146 79 RTG/RTV, 10 1159 79,06 1159 79 RTG/RTV, 10 1160 79,06 1160 79 RTG/RTV, 10 1163 79,06 1163 79 RTG/RTV, 10 1189 79,06 1183 79 RTG, 10 1222 79,06 1222 79 RTG/RTV	111, 111.23, 114.23GK, 131, 132, 111X, 113X, 114X, 161X, 163X, 171X, 112X, 165X, 166X	e.g. 60-0719	
	ABLOY® DO 20.33.01 DO 20.33.02	IKON DO 20.15.01 DO 20.15.02			SAPEX DO 20.32.01 DO 20.32.02	
MP518, MP519 MP515 *)	ABLOY® INOXI 3-19/012/120 PZ+BL)	e.g. S4K6			e.g. 60-0119,	

EN 1125	effeff DO 30.04	ABLOY DO 6.7
MP418	8000-00-1100 (-) 8000-10-1100 (PZ)	PBE011
MP419	8000-00-1100 (-) 8000-11-1100 (RZ)	
	effeff DO 30.04	
MP518, MP515	8000-00-1100 (-) 8000-20-1100 (PZ)	
MP519	8000-00-1100 (-) 8000-21-1100 (RZ)	

- (UK) ! The safety features of this product are essential to its compliance with EN 179/EN 1125/EN 14846. No modification of any kind other than those described in these instructions, are permitted.**
- (DE) ! Die Sicherheitsmerkmale des vorliegenden Produktes sind für die Übereinstimmung mit EN 179/EN 1125/EN 14846 wesentlich. Mit Ausnahme der in dieser Anleitung beschriebenen Änderungen, sind keine weiteren Änderungen jeder Art zulässig.**
- (FR) ! Les caractéristiques de sécurité de ce produit sont essentielles pour sa conformité avec la norme EN 179/EN 1125/EN 14846. Aucune modifications quelles qu'elles soient ne sont permises, sauf celles décrites dans ces instructions.**
- (NL) ! De veiligheidsaspecten van dit product zijn essentieel voor de goedkeuring volgens de EN 179/EN 1125/EN 14846. Er mogen géén wijzigingen aan het slot worden aangebracht anders dan in deze instructie worden aangegeven.**
- (ES) ! Los parámetros de seguridad de este producto son esenciales para el cumplimiento de la norma EN 179/EN 1125/EN 14846. No está permitido efectuar ninguna modificación no descrita en estas instrucciones.**
- (IT) ! Le caratteristiche di sicurezza di questo prodotto sono conformi alla norma EN179/EN 1125/EN 14846. Non è permessa nessuna modifica al di fuori di quelle previste in questo manuale.**
- (CZ) ! Bezpečnostní vlastnosti tohoto produktu jsou pro vyhovění EN 179/EN 1125/EN 14846 klíčové. Nejsou povoleny žádné dodatečné úpravy.**
- (PL) ! Cechy produktu zapewniające bezpieczeństwo spełniają wymagania normy EN179/EN 1125/EN 14846. Niedopuszczalne jest dokonywanie jakichkolwiek modyfikacji oraz czynności innych niż opisane w tej instrukcji.**
- (RU) ! Очень важно, чтобы защитные свойства изделия соответствовали стандарту EN 179/EN 1125/EN 14846. Любые модификации запрещены, за исключением описанных в данных инструкциях.**
- (CN) ! 本产品的安全指标是严格按照EN179/EN1125/EN14846标准执行的, 没有任何的不符合修改.**

WIRING DIAGRAM
 ANSCHLUSSSCHEMA
 SCHEMA DE CABLAGE
 AANSLUITSCHEMA
 ESQUEMA DE CABLEADO
 SCHEMA DI COLLEGAMENTO
 SCHEMA ZAPOJENI
 SCHEMAT ELEKTRYCZNY
 ССХЕМА ПОДКЛЮЧЕНИЯ

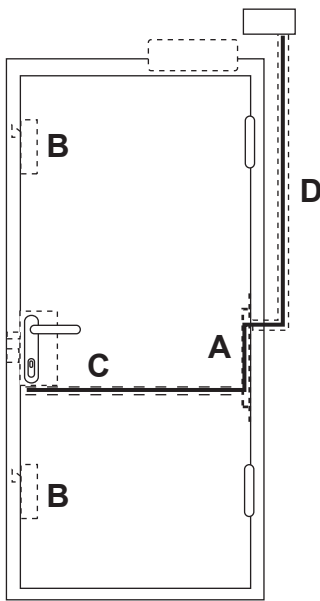


	①	②
UK	Control Unit	Bolt Out
DE	Steuereinheit	Riegel Ausgefahren
FR	Unité De Contrôle	Pêne Sorti
NL	Controle Unit	Nachtschoot Uit
ES	Control Unit	Palanca Fuera
IT	Unità Di Controllo	Chiavistello Fuori
CZ	Ovládání	Závora Vysunutá
PL	Control Unit	Rygiel na wewnątrz
RU	Блок Управления	Ригель Наружи

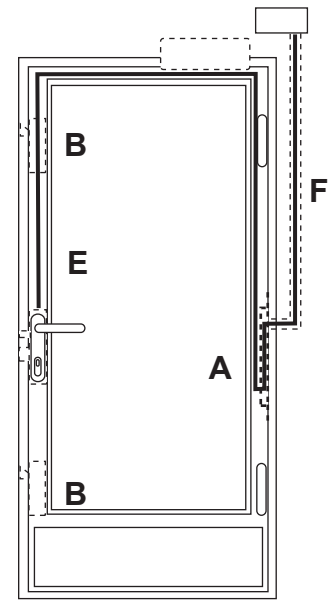
UK	Red	Rot	Rouge	Rood	Rojo	Rosso	Červený	Czerwony	Красный	红
DE	White	Weiss	Blanc	Wit	Bianco	Bianco	Bílý	Biały	Белый	白
FR	Green	Grün	Vert	Groen	Verde	Verde	Zelený	Zielony	Зеленый	绿
NL	Black	Schwarz	Noir	Zwart	Negro	Nero	Čern	Czarny	Черный	黑
ES	Yellow	Gelb	Jaune	Geel	Amarillo	Giallo	Žlutý	Żółty	Желтый	黄

- UK Potential free control
- DE Potentialfreier Öffnungskontakt
- FR Contrôle d'ouverture
- NL Potentiaal vrije contact
- ES Control libre de potencial
- IT Contatto d'apertura
- CZ Bezpotencionální kontakty
- PL Ovládací kontakt
- RU Prezelącznik
- OTwórz / Zamknij
- Безпотенциальное управление





- UK** Please make sure that both the door leaf and the frames are straight, not bent.
- DE** Bitte stellen Sie sicher, dass sowohl das Türblatt als auch die Rahmen gerade und nicht schief sind.
- FR** Vérifiez que la porte et le chambranle soient bien droits (non bombés).
- NL** Zorg ervoor dat de deur en de omlijsting loodrecht staan (niet gebogen).
- ES** Asegúrese de que tanto el marco como la hoja están rectos, no torcidos.



	A	B	C	D	E	F = D
UK	Leave some extra cable on both sides of the lead cover.	Please ensure free movement of the hook bolts.	Ø 10 mm drilling for cable.	Ø 20 mm pipe to lead cable inside the metal door and wall.	Ø 15 mm pipe to lead cable inside the profile.	Ø 20 mm pipe to lead cable inside.
DE	Lassen Sie etwas Extrakabel auf beiden Seiten des Kabelübergangs.	Bitte stellen Sie die Leichtgängigkeit der Hakenriegel sicher	Ø 10 mm Bohrung für Kabel.	Ø 20 mm Rohr zur Führung des Kabels in der Metalltür und der Mauer.	Ø 15 mm Rohr zur Führung des Kabels im Profil.	Ø 20 mm Rohr zur Führung des Kabels auf der Innenseite.
FR	Prévoyez quelques cm de câble de part et d'autre du passe-câble.	Assurez-vous d'un mouvement sans friction des pènes à crochet.	Foret de Ø 10 mm pour le passage du câble.	Foret de Ø 20 mm pour la goulotte du câble dans le mur et le chambranle.	Foret de Ø 15 mm pour le passage du câble.	Foret de Ø 20 mm pour la goulotte du câble dans le mur et le chambranle.
NL	Voorzie wat extra kabel aan beide zijden van de kabeldoorvoer.	Gelieve vrije ruimte te voorzien voor de haakschoten.	Boor van Ø 10 mm voor de kabel.	Boor en buis van Ø 20 mm om de kabel in de omlijsting en de wand te plaatsen.	Boor van Ø 15 mm voor de kabel in het profiel te plaatsen.	Boor en buis van Ø 20 mm om de kabel in de omlijsting en de wand te plaatsen.
ES	Deje cable extra en ambos lados de pasacables.	Asegúrese de que los cerrojos se muevan libremente.	Ø 10 mm de perforación para el cable.	Ø 20 mm de tubo para permitir que el cable entre a la puerta y la pared.	Ø 15 mm de tubo para colocar el cable dentro.	Ø 20 mm de tubo para el cable de conexión.

Wooden and metal doors

Holz- und Metalltüren

Portes en bois et en acier

Houten en stalen deuren

Puertas de Embutir

- UK** Please check the door gap if the lock case is surface mounted. The door gap should be min 8.5 mm and max 15 mm. (The gap between the strike and the lock case should be 2 - 5.5 mm.)
- DE** Bitte prüfen Sie den Türspalt, wenn der Schlosskasten montiert wird. Der Türspalt sollte mind. 8,5 mm und max. 15 mm betragen. (Der Spalt zwischen dem Schließblech und dem Schlosskasten sollte 2 – 5,5 mm betragen).
- FR** Vérifiez le jeu si la serrure est appliquée sur le champ de la porte. Le jeu doit être compris entre minimum 8.5mm et maximum 15mm. (Le jeu entre la gâche et la tète de la serrure devrait idéalement être compris entre 2.5mm et 5.5mm).
- NL** Gelieve de speling tussen de deur en de omlijsting na te kijken indien het slot in opbouw geplaatst is. De speling moet minimum 8,5mm en maximum 15mm zijn. (De toegelaten speling tussen de tegenplaat en de voorplaat van het slot moet tussen 2.0 en 5.5 mm mogen zijn.)
- ES** Por favor revise el espacio de la puerta si la caja de la cerradura es de sobreponer. (El espacio entre la hembrilla y la cerradura debería ser de 2-5.5 mm.)

Narrow profile doors

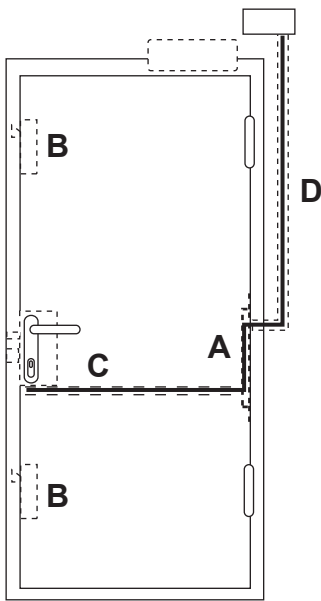
Schmale Profiltüren

Portes à profil étroit

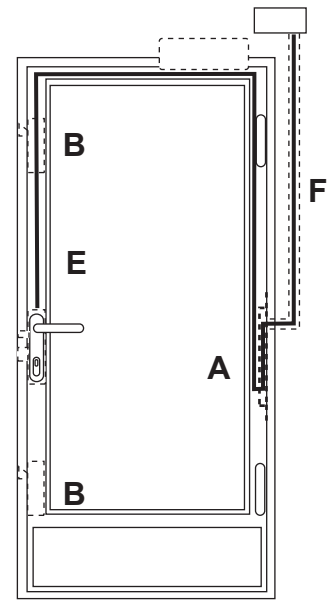
Smal profiel deuren

Puertas de perfil estrecho

- Please check the door gap if the lock case is surface mounted. The door gap should be min 11.5 mm and max 15 mm. (The gap between the strike and the lock case should be 2 - 5.5 mm.)
- Bitte prüfen Sie den Türspalt, wenn der Schlosskasten montiert wird. Der Türspalt sollte mind. 11,5 mm und max. 15 mm betragen. (Der Spalt zwischen dem Schließblech und dem Schlosskasten sollte 2 – 5,5 mm betragen).
- Vérifiez le jeu si la serrure est appliquée sur le champ de la porte. Le jeu doit être compris entre minimum 11.5mm et maximum 15mm. (Le jeu entre la gâche et la tète de la serrure devrait idéalement être compris entre 2.5mm et 5.5mm).
- Gelieve de speling tussen de deur en de omlijsting na te kijken indien het slot in opbouw geplaatst is. De speling moet minimum 11,5mm en maximum 15mm zijn. (De toegelaten speling tussen de tegenplaat en de voorplaat van het slot moet tussen 2.0mm en 5.5mm zijn.)
- Por favor revise el espacio de la puerta si la caja de la cerradura es de sobreponer. (El espacio entre la hembrilla y la cerradura debería ser de 2-5.5 mm.)



- (IT) Fare attenzione che la porta ed il telaio siano perfettamente allineati.
- (CZ) Ujistěte se prosím, že obě strany dveřních křídel a rámu jsou rovné, nikoli zakřivené.
- (PL) Upewnij się, że drzwi oraz ościeznica są proste, nie pocięte.
- (RU) Пожалуйста убедитесь, что дверное полотно и рама прямые, без изгибов.
- (CN) 请确认门框及门扇保持水平, 不能弯曲



	A	B	C	D	E	F = D
(IT)	Lasciare del cavo abbondante fra le due estremità del passacavo.	Verificare che il catenaccio sia libero, senza attriti.	Forare con un punta di diametro 10 mm.	Forare con una punta da 20 mm per passare il cavo fra la porta in metallo ed il muro.	Forare con un punta di diametro 15mm per guidare il cavo all'interno del profilo.	Forare con una punta da 20mm per passare il cavo.
(CZ)	Vyved'te zvlášt' kabel na obou stranách vedený průchodkou.	Prosíme zabezpečte volný pohyb háčkových závor.	Ø 10 mm vrtání pro kabel.	Ø 20 mm otvoru pro kabel vedený uvnitř kovových dveří a stěny.	Ø 15 mm otvoru pro vedení kabelu uvnitř profilu.	Ø 20 mm otvoru pro kabel vedený uvnitř.
(PL)	Pozostaw nieco luźnego kabla na obu końcach osłony kabla.	Upewnij się, że rygle hakowe mogą ruszać się swobodnie.	Przewiert Ź 10 mm na kabel.	Rura Ź 20 mm do prowadzenia kabla w drzwiach oraz w ścianie.	Rura Ź 15 mm do prowadzenia kabla w profilu.	Rura Ź 20 mm do prowadzenia kabla w ścianie.
(RU)	Оставьте немного кабеля с обеих сторон кабелепровода.	Пожалуйста убедитесь в том, что ригель крючок движется свободно.	Сверление для кабеля - d10.	Трубка для прокладки кабеля внутри металлической двери и стены - d20мм.	Трубка для прокладки кабеля внутри профиля - d 15мм.	Трубка для прокладки кабеля внутри - d20мм.
(CN)	在过线器两端都预留一些线	请确保锁体的勾舌能够自由活动.	线缆开孔直径为10MM	在门和墙上预留直径为20MM的线管	在型材内预设直径为15MM的管	内设直径为20MM的线管

Porte in legno e metallo

DŘEVĚNÉ A KOVOVÝCH DVEŘE

Drzwi drewniane i metalowe Деревянные и металлические двери

木门或金属门

- (IT) Si prega di controllare la luce fra il telaio e la porta, se la serratura è montata in applicare. La luce dovrebbe essere fra un minimo di 8,5 mm ad un massimo di 15 mm. (La luce fra la contropiastra e la serratura dovrebbe essere fra 2 a 5,5 mm.)
- (CZ) Pokud nebude zámek zapuštěný, ale montován na povrch drážky, je nutné dodržet technickou mezeru v rozmezí min. 8,5 až 15mm (tzn. mezera mezi protiplechem a tělem zámku by měla být 2 až 5,5mm.)
- (PL) Jeżeli zamek jest montowany nawierzchniowo, sprawdź szczelinę między drzwiami, a ościeźnicą. Szczelina drzwiowa powinna wynosić 8,5 mm do 15 mm. (Odstęp między blachą ościeźnicową, a zamkiem powinien wynosić 2 - 5,5 mm.)
- (RU) Пожалуйста проверьте дверной зазор, если корпус замка устанавливается на поверхности. Дверной зазор должен быть мин. 8,5мм и макс. 15мм. (Дверной зазор между запорной планкой и корпусом замка должен быть 2-5,5мм.)
- (CN) 如果锁体是表面突出安装, 请确认门的间距。门间距至少 8.5mm, 最大15MM。(锁体与锁口片的间距应保证在2-5.5mm 之间。)

Porte con profilo stretto

ÚZKÉ PROFILOVÉ DVEŘE

Drzwi profilowe Узко-профильные двери

型材门

- (IT) Si prega di controllare la luce fra il telaio e la porta, se la serratura è montata in applicare. La luce dovrebbe essere fra un minimo di 8,5 mm ad un massimo di 15 mm. (La luce fra la contropiastra e la serratura dovrebbe essere fra 2 a 5,5 mm.)
- (CZ) Pokud nebude zámek zapuštěný, ale montován na povrch drážky, je nutné dodržet technickou mezeru v rozmezí min. 8,5 až 15mm (tzn. mezera mezi protiplechem a tělem zámku by měla být 2 až 5,5mm.)
- (PL) Jeżeli zamek jest montowany nawierzchniowo, sprawdź szczelinę między drzwiami, a ościeźnicą. Szczelina drzwiowa powinna wynosić 11,5 mm do 15 mm. (Odstęp między blachą ościeźnicową, a zamkiem powinien wynosić 2 - 5,5 mm.)
- (RU) Пожалуйста проверьте дверной зазор, если корпус замка устанавливается на поверхности. Дверной зазор должен быть мин. 11,5мм и макс. 15мм. (Дверной зазор между запорной планкой и корпусом замка должен быть 2-5,5мм.)
- (CN) 如果锁体是表面突出安装, 请确认门的间距。门间距至少 11mm, 最大15MM。(锁体与锁口片的间距应保证在2-5.5mm 之间。)

**DRILLING SCHEME
BOHRSCHEMA
SCHEMA
FREES EN BOOR
TEKENINGEN
MECANIZADO DE LAS
PUERTAS
DIME SERRATURA
VRTACÍ SCHÉMA
OTWOROWANIE
SCHEMA
СВЕРЛЕНИЯ**

**EL418,
EL419**



(UK) Select suitable drillings according to fittings.

(DE) Wählen Sie die passenden Bohrungen für die Montage.

(FR) Perçage approprié selon les installations.

(NL) Selecteer de juiste boren conform de diameter van de gaten in het slot.

(ES) Seleccione los agujeros adecuados en función de la manilla elegida.

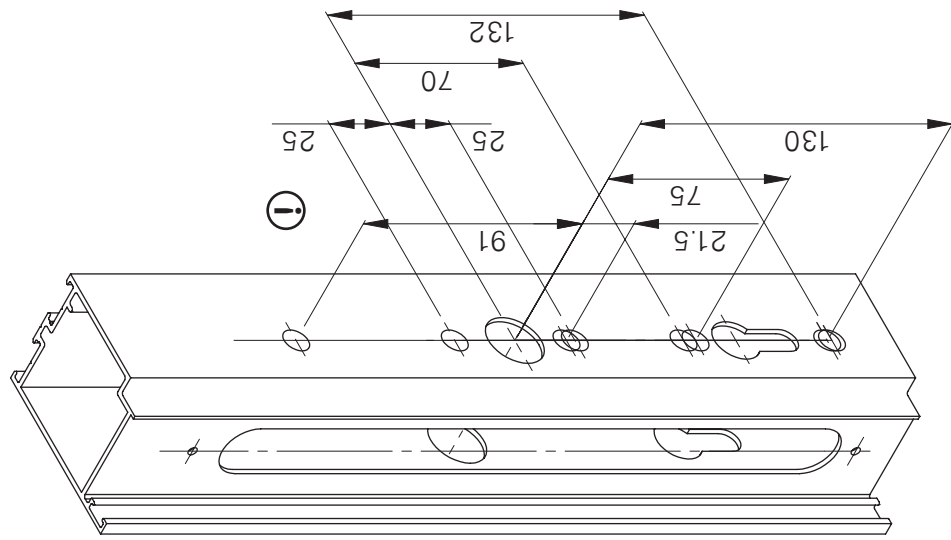
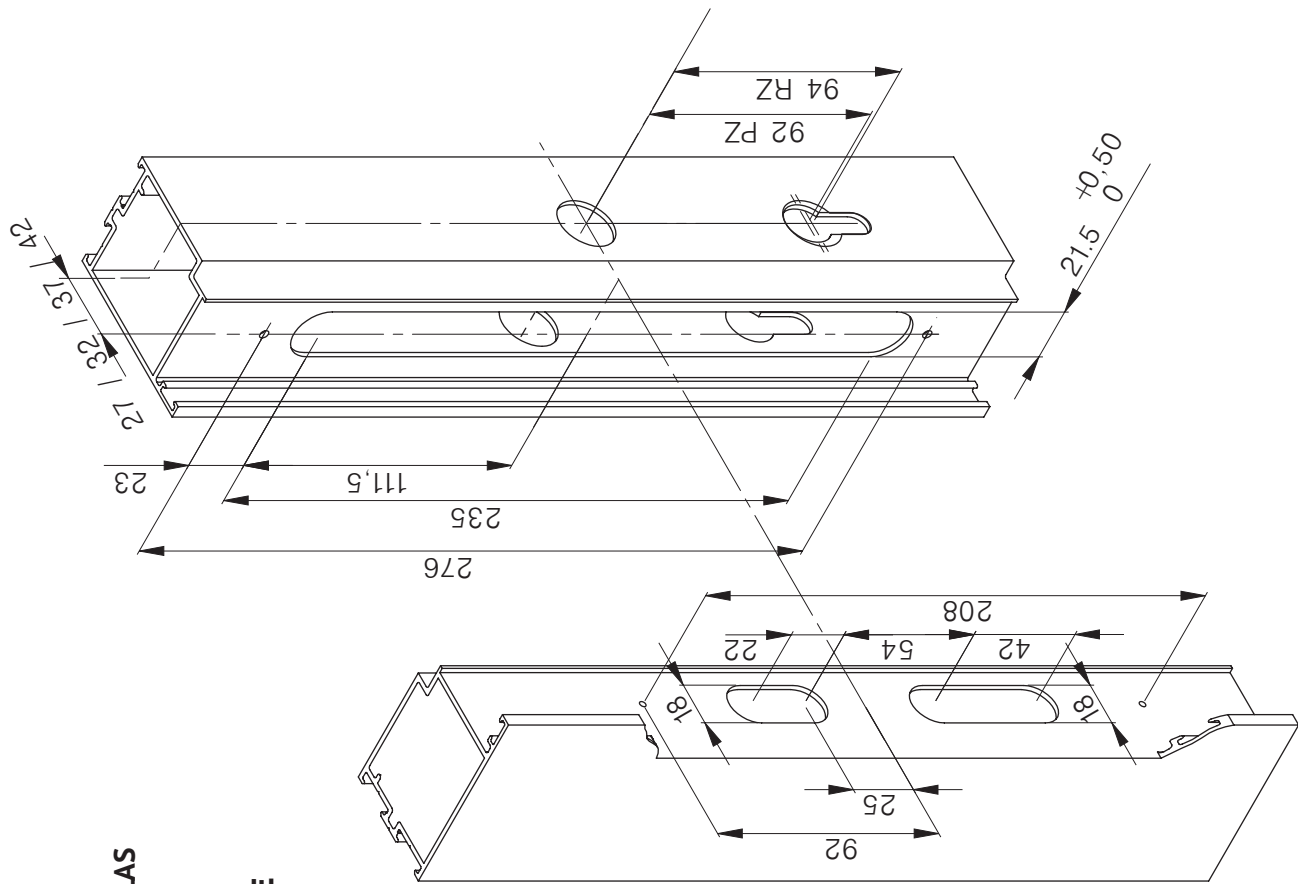
(IT) Selezionare i fori appropriati per le installazioni.

(CZ) Zvolte správné vrtání dle typu kování.

(PL) Wybierz odpowiedni sposób otworowania zależnie od typu okuć.

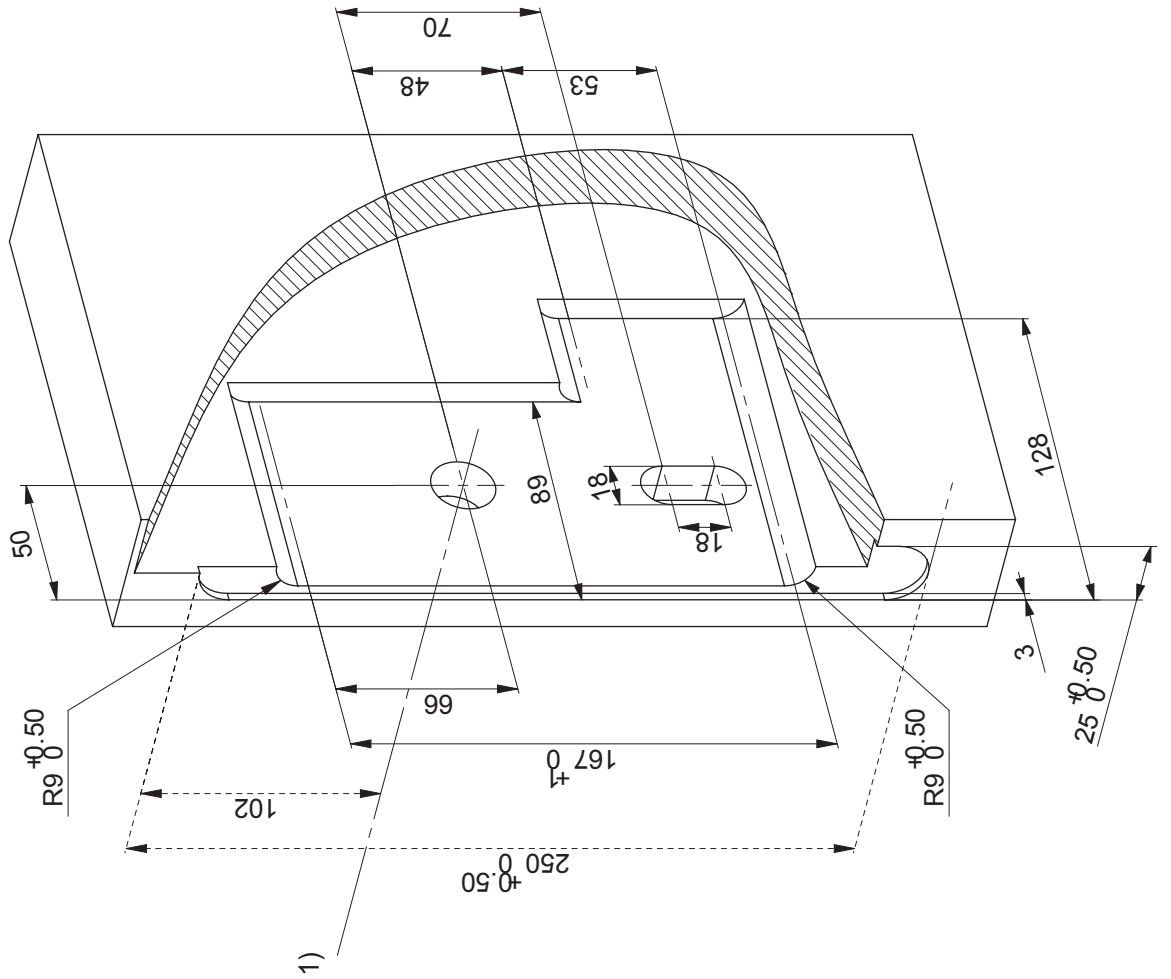
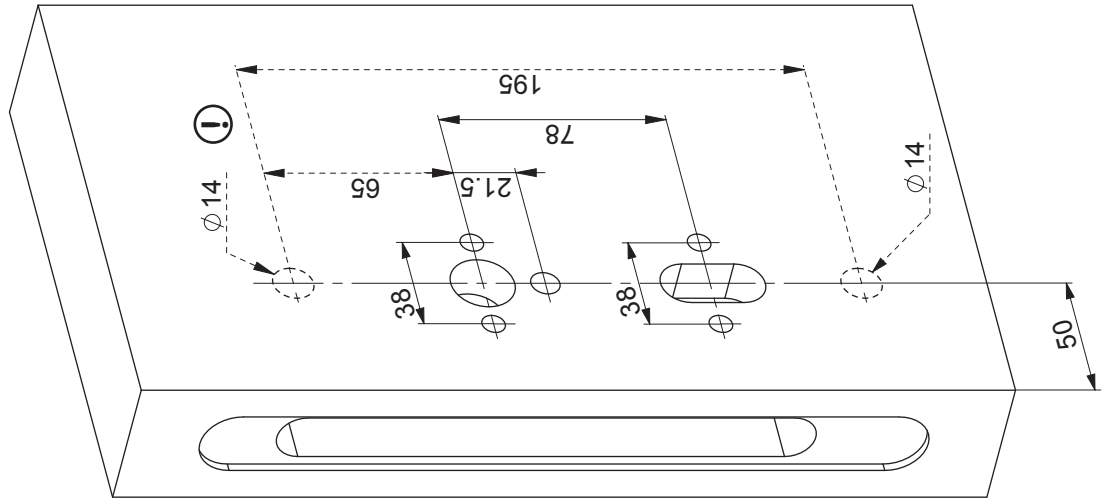
(RU) Выбрать подходящий способ сверления, согласно комплектующих.

(CN) 基于接口选用合适钻孔机。



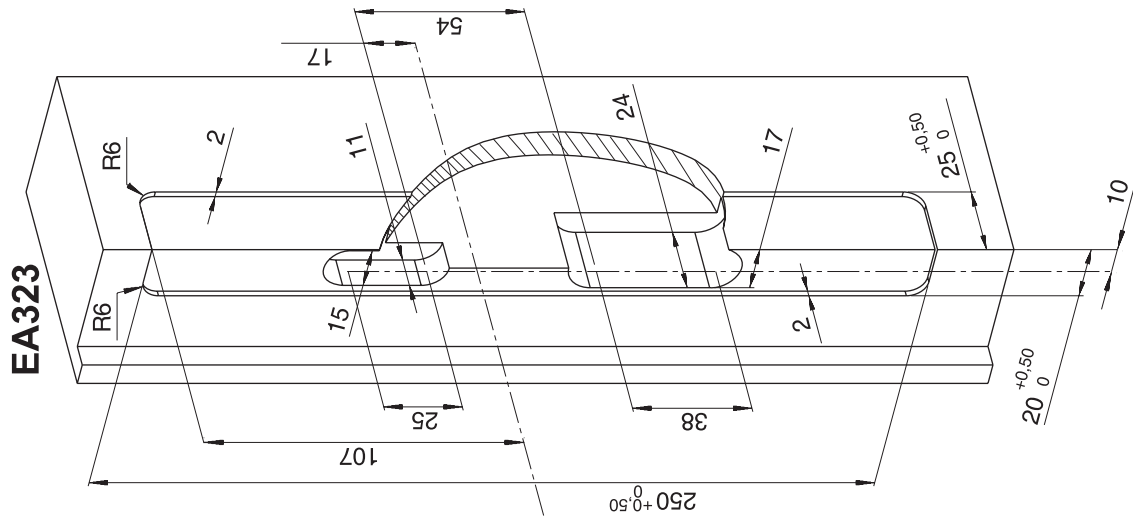
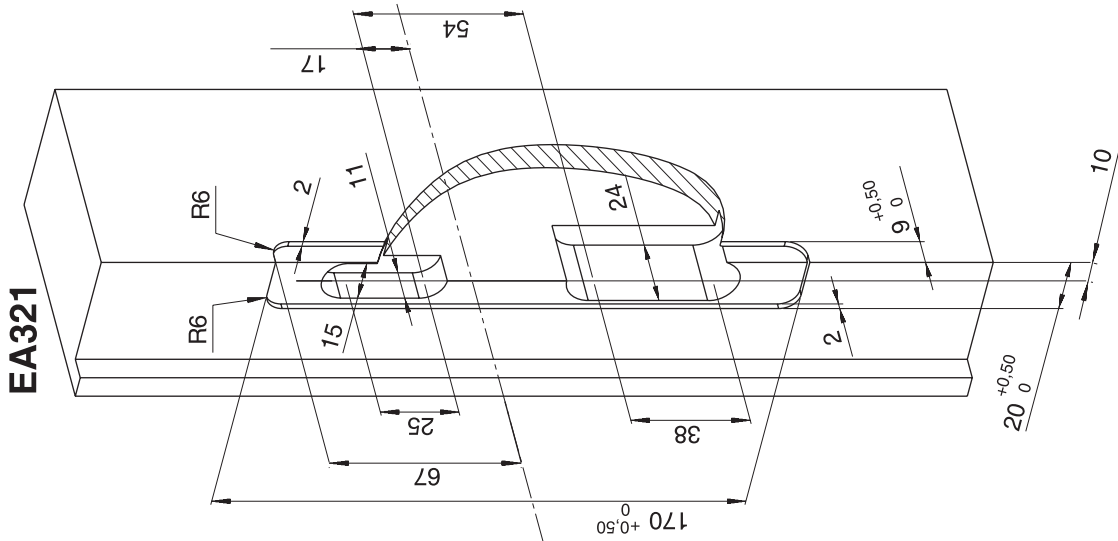
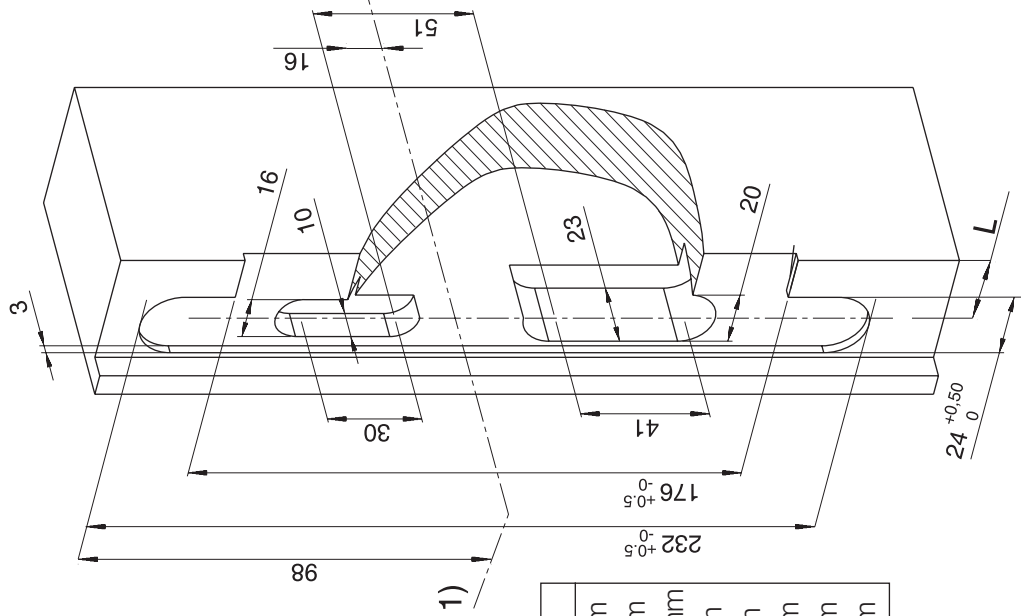
**SCHEMA
EL515**

ⓘ (FR) Perçage approprié selon les installations.



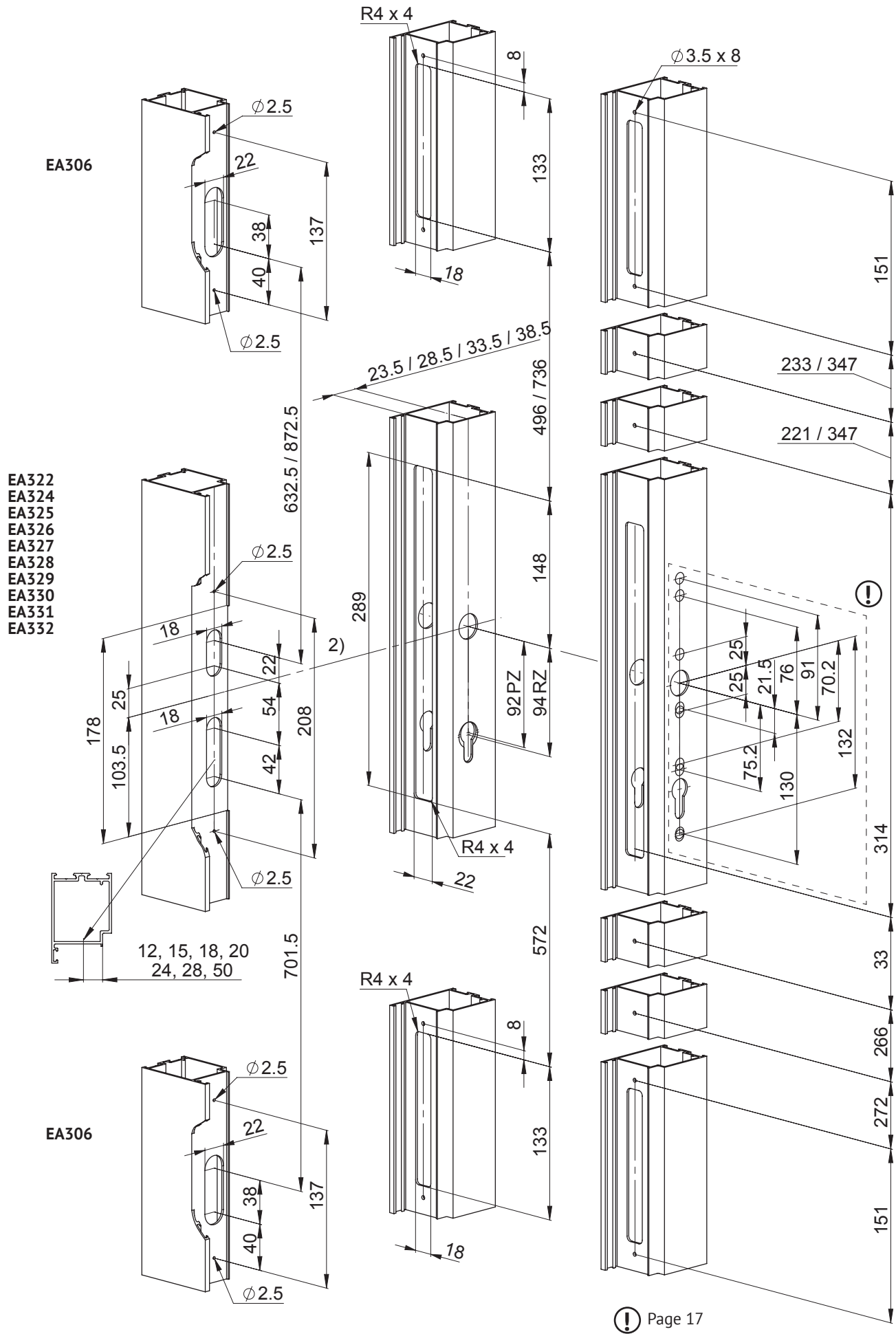
DRILLING SCHEME
 BOHRSCHEMA
 SCHEMA
 FREES EN BOOR
 TEKENINGEN
 MECANIZADO DE LAS
 PUERTAS
 DIME SERRATURA
 VRTACÍ SCHÉMA
 OTWOROWANIE
 СХЕМА СВЕРЛЕНИЯ

**EA322, EA324, EA325,
 EA326, EA327, EA328,
 EA329, EA332**



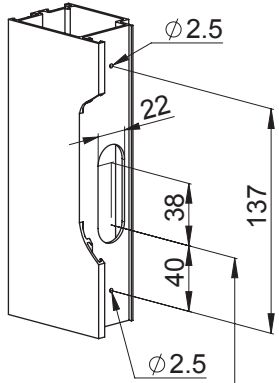
L	
EA322	28 mm
EA324	20 mm
EA325	11.9 mm
EA326	15 mm
EA327	18 mm
EA328	24 mm
EA329	50 mm
EA332	28 mm

MP418, MP419

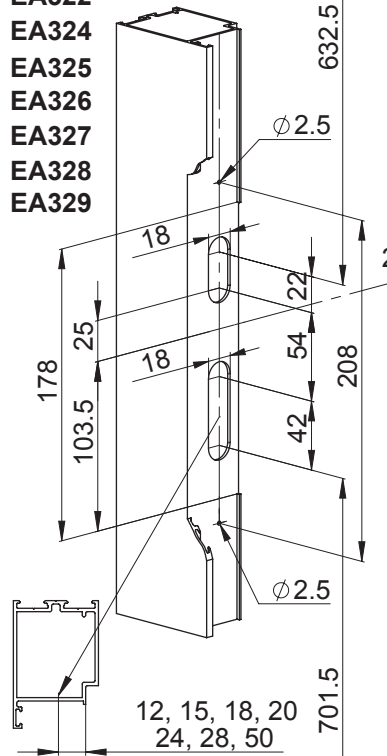


MP418 FLAT

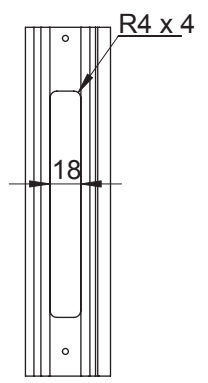
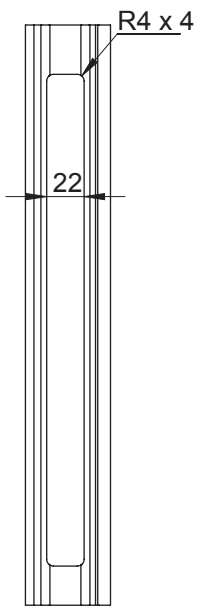
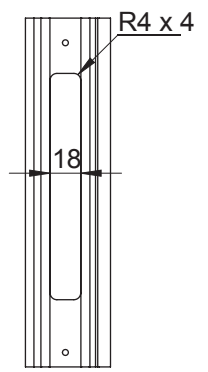
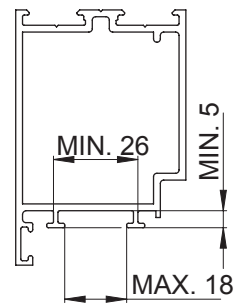
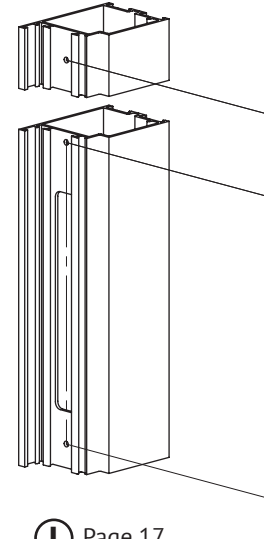
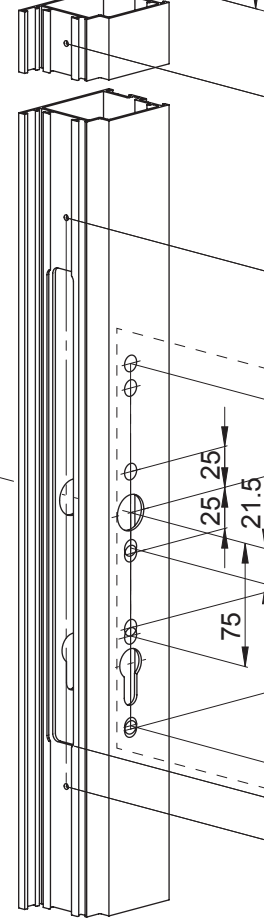
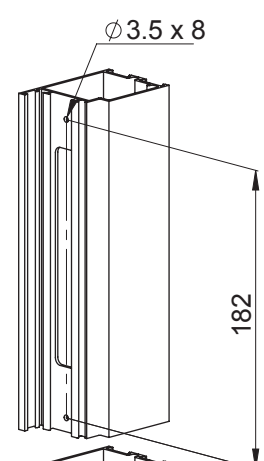
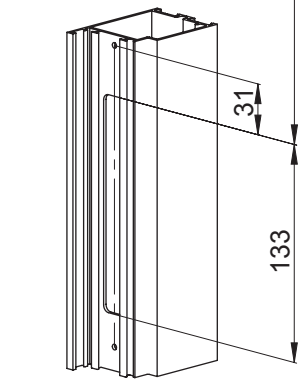
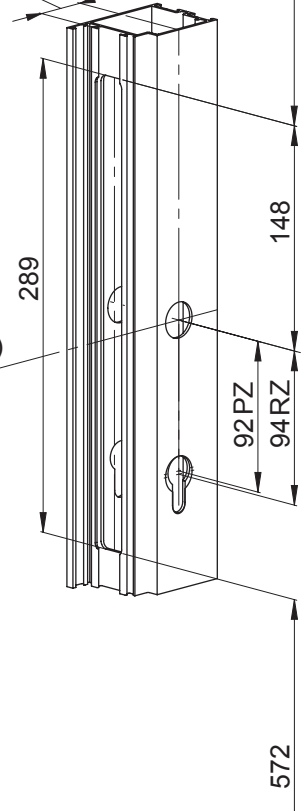
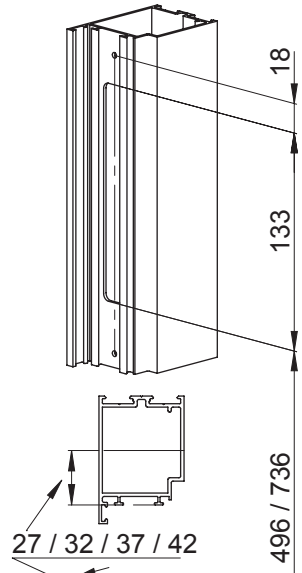
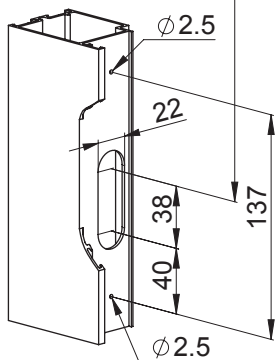
EA306



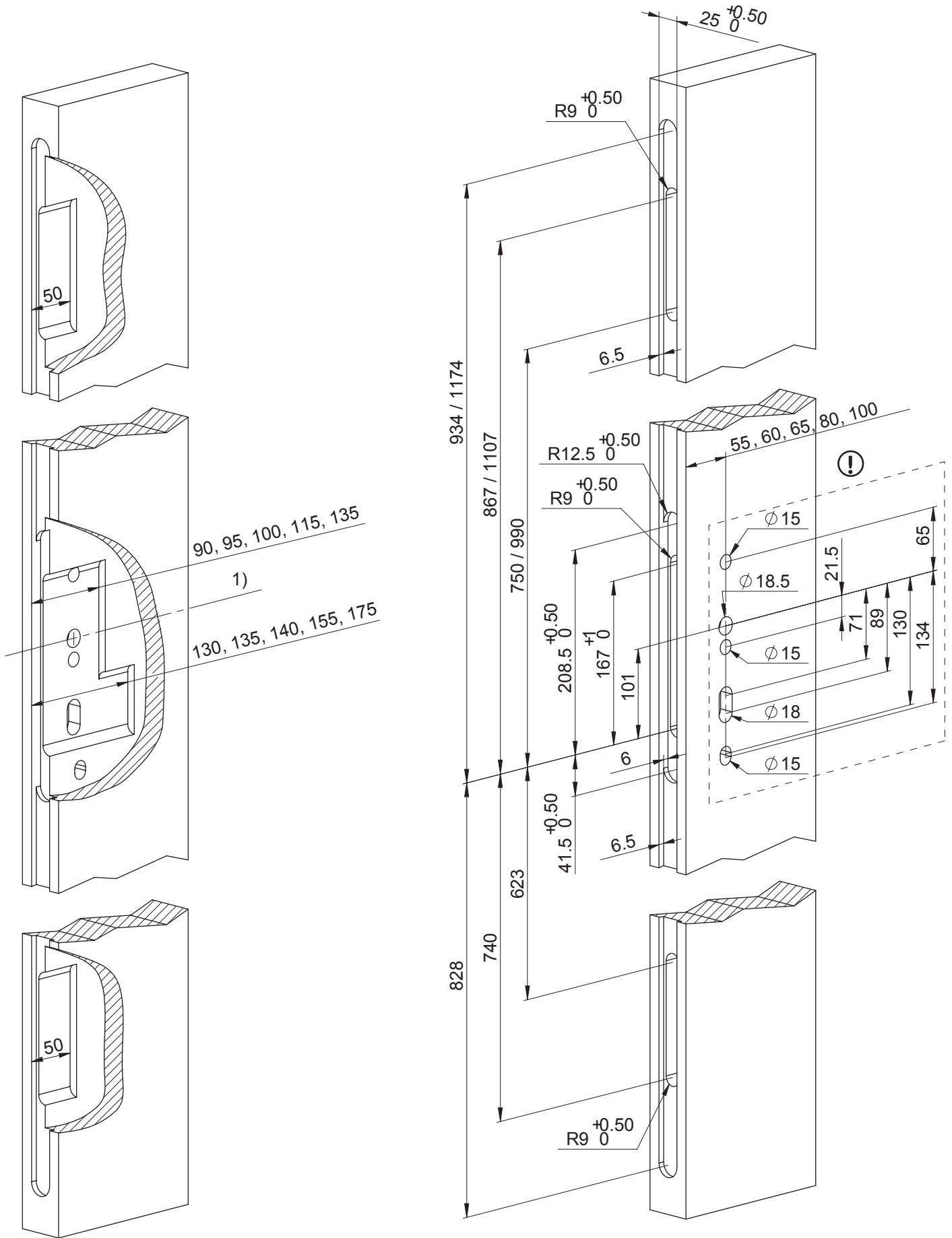
EA322
EA324
EA325
EA326
EA327
EA328
EA329

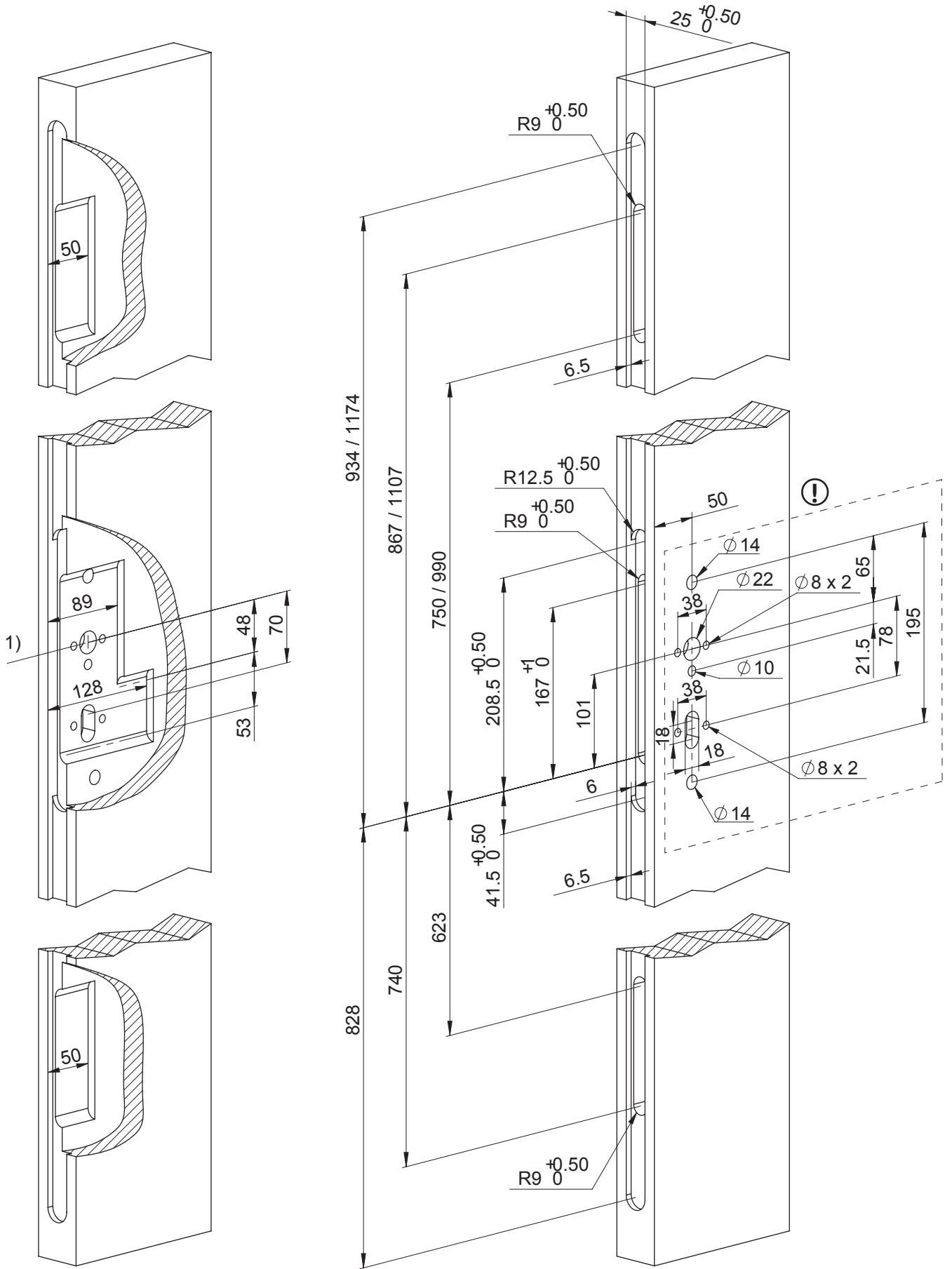


EA306

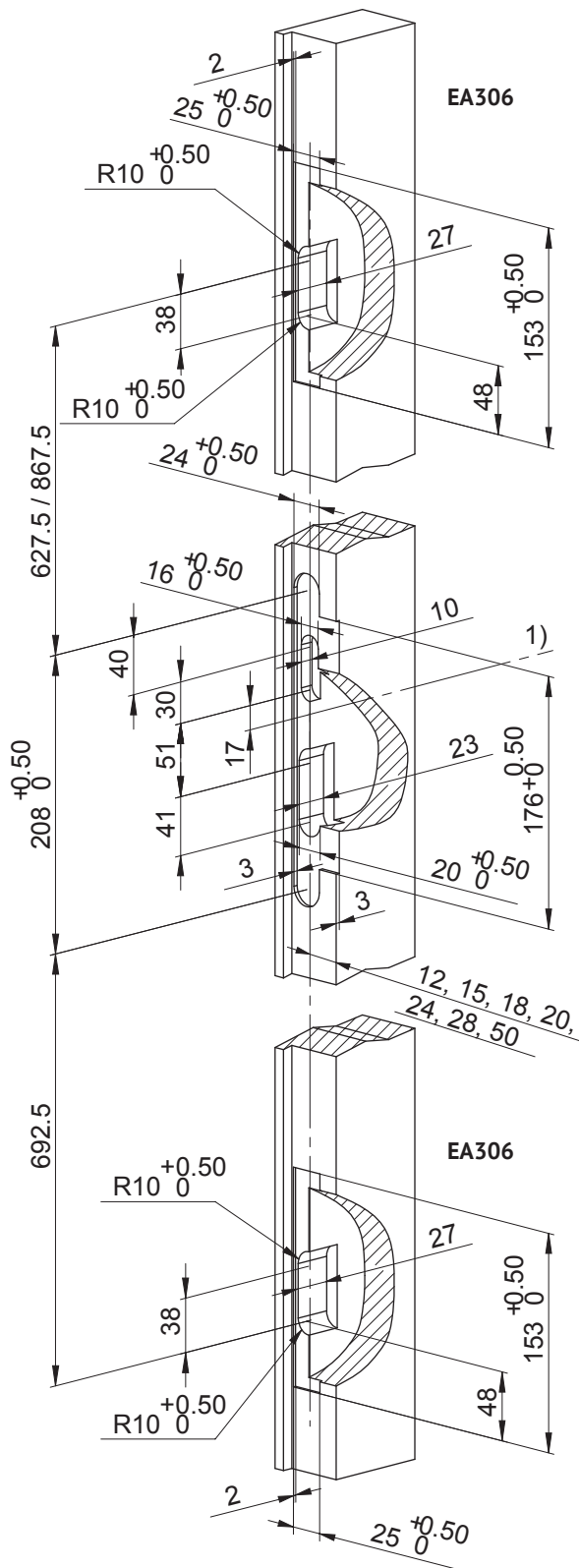


MP518, MP519

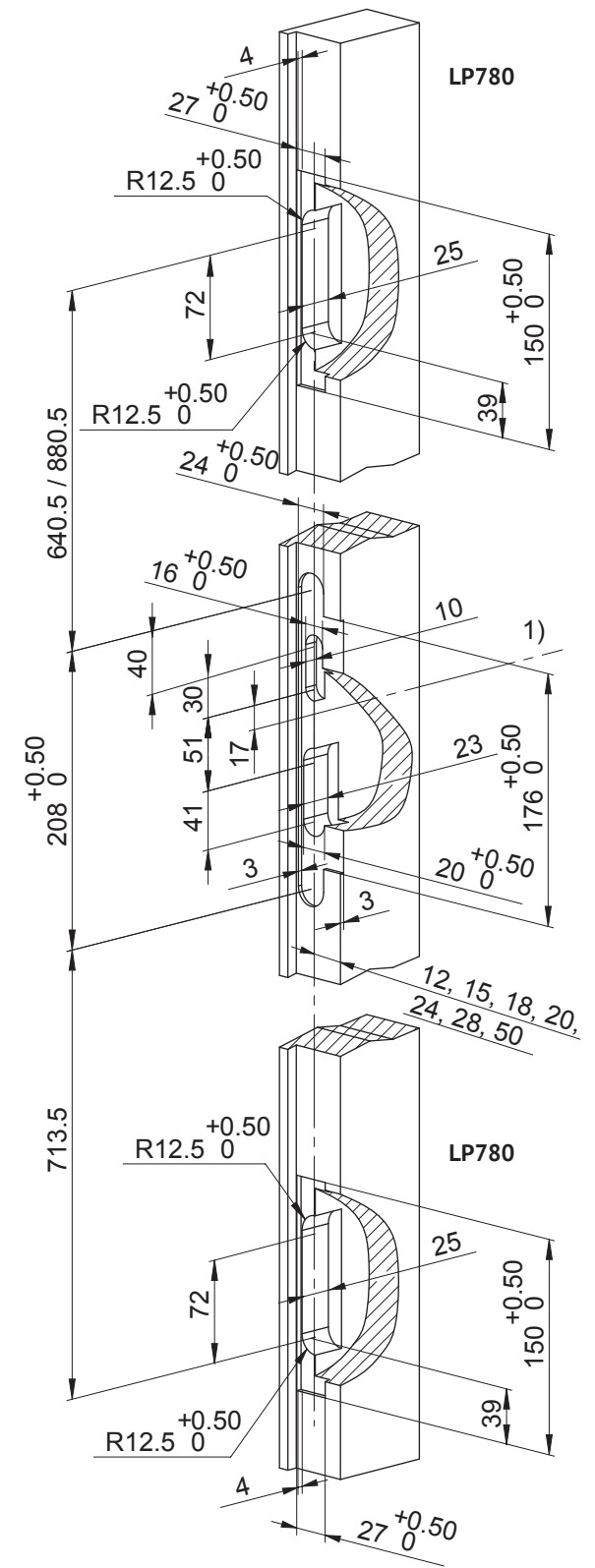




MP518, MP519, MP518 FLAT MP515, MP515 FLAT

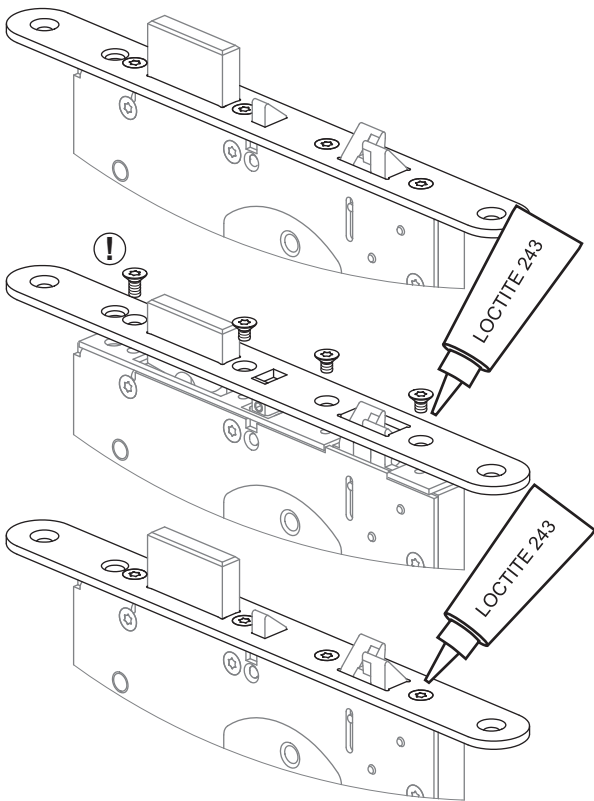
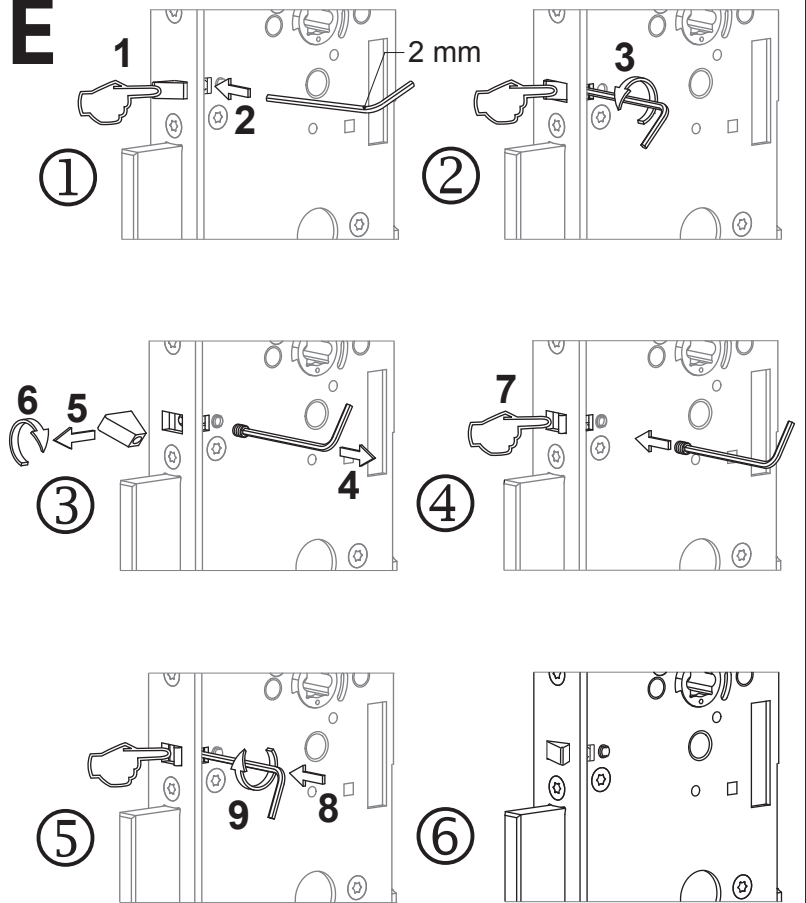
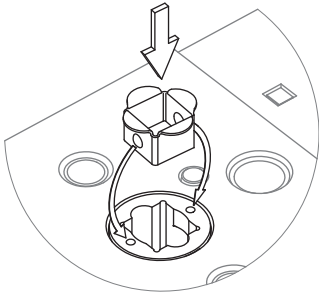


- EA322
- EA324
- EA325
- EA326
- EA327
- EA328
- EA329
- EA330
- EA331
- EA332

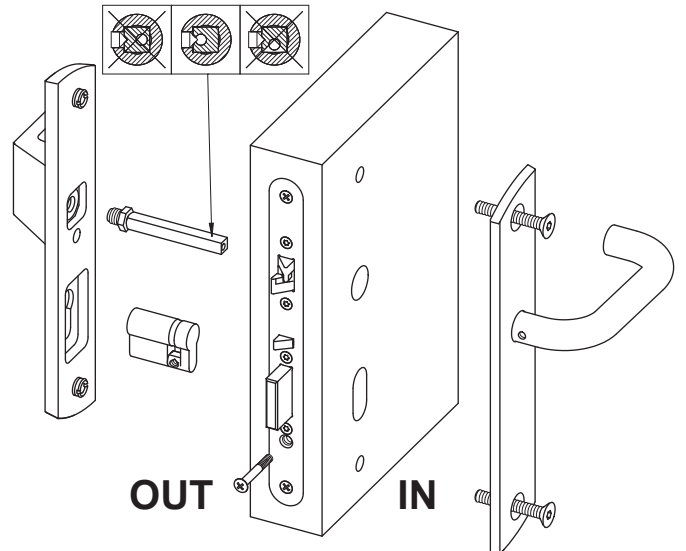
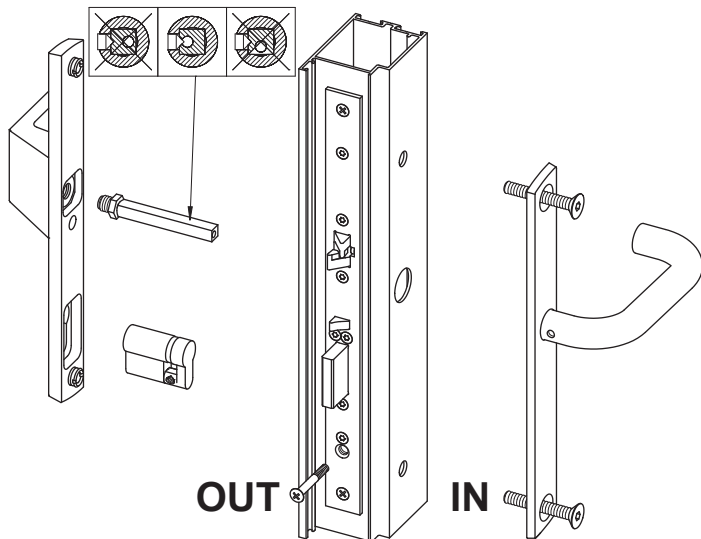


D

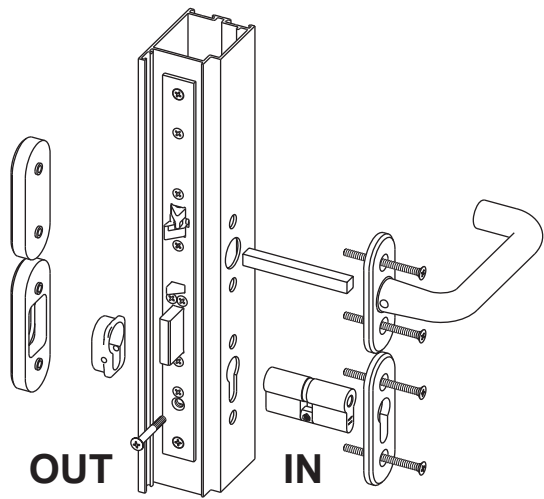
EL518, EL519, EL515

**E****F**

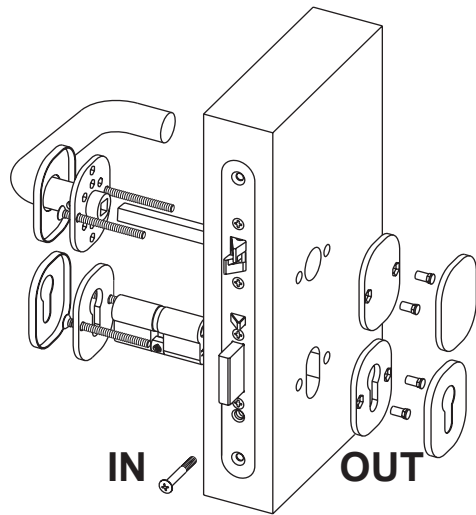
EL418, EL419, MP418, MP419, MP418 FLAT

EL518, EL519, EL515, MP518, MP519,
MP515, MP518 FLAT, MP515 FLAT

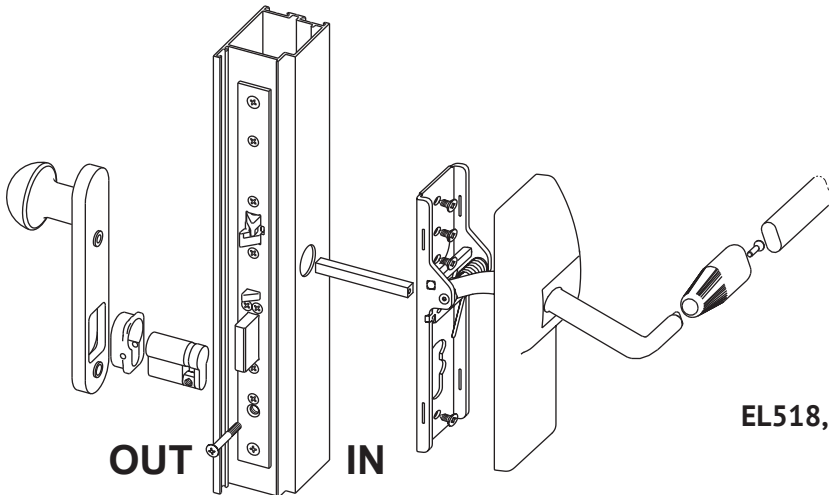
EL418, EL419, MP418, MP419, MP418 FLAT



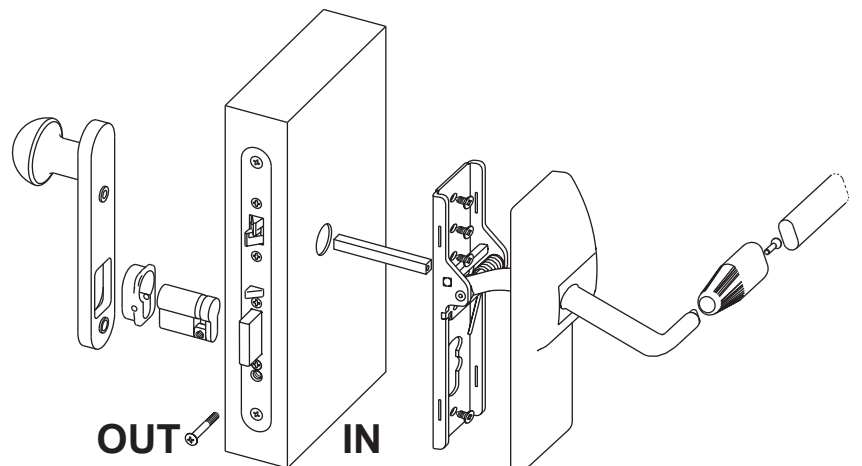
EL518, EL519, EL515, MP518, MP519, MP515, MP518 FLAT, MP515 FLAT



EL418, EL419, MP418, MP419, MP418 FLAT



EL518, EL519, MP518, MP519, MP518 FLAT





This product contains materials, such as electronics, which require specialist recycling techniques. When the product is taken out of use, disassemble it and sort and recycle the different materials as per valid recycling instructions.

Dieses Produkt enthält Materialien, wie elektronische Bauelemente, die spezielle Recycling-Methoden erfordern. Wenn das Produkt nicht mehr im Gebrauch ist, bitte es ausbauen und die verschiedenen Materialien gemäss der gültigen Recycling-Methoden sortieren und recyceln.

Certains matériels, comme les composants électriques, demandent des techniques spéciales de recyclage.

Algunos de los componentes de este producto, como los electrónicos, requieren técnicas de reciclado especiales.

Sommige materialen in dit product waaronder de elektronische componenten vereisen een gescheiden afvalverwerking.

Alcuni materiali presenti in questi prodotti come i componenti elettronici richiedono aziende specializzate nello smaltimento dei rifiuti speciali.

Některé materiály v tomto produktu, stejně jako elektronické součástky, vyžadují odborné recyklační techniky.

Ten produkt zawiera podzespoły elektroniczne. Po zakończeniu używania produktu zastosuj odpowiednie procedury recyklingu.

Часть материалов, такие как электронные компоненты, требуют специальной технологии переработки. Когда изделие снято с эксплуатации, разберите его, отсортируйте и перерабатывайте различные материалы в соответствии с действующими инструкциями по их переработке.

We reserve the right to make alterations to the products described in this leaflet.

Von der Beschreibung abweichende Änderungen vorbehalten.

Nous nous réservons le droit de modifier les produits décrits dans cette brochure.

ABLOY OY se reserva el derecho a efectuar modificaciones en este documento.

Ci riserviamo il diritto di porre modifiche al contenuto di questo manuale d'installazione.

Vyhrazujeme si právo na změnu produktpopsaných v tomto letáku.

Zastrzegamy sobie prawo do zmian w produktach opisanych w tym dokumencie.

Мы оставляем за собой право внесения изменений в изделие, описанное в данном буклете.



ABLOY secures people, property, and business operations on land, at sea, and in the air – in all circumstances.

ASSA ABLOY is the global leader in door opening solutions, dedicated to satisfying end-user needs for security, safety and convenience.

MANUFACTURER:

Abloy Oy

Wahlforssinkatu 20
P.O. Box 108
FI-80101 Joensuu | Finland
Tel. +358 20 599 2501
WWW.ABLOY.COM

