



# Yale Linus®

## Циліндр з регульованою довжиною

Зробіть свої двері розумнішими за допомогою замка без ключа, розробленого для безпеки та спрощення вашого життя.

Залежно від того, який циліндр зараз знаходиться у ваших дверях, вам може знадобитися замінити його, щоб він був сумісним із Linus® Smart Lock. The Linus® Циліндр з регульованою довжиною гарантовано працює з Linus® Smart Lock.

Немає необхідності вимірювати двері бо регульований циліндр призначений для розширення відповідно до ваших дверей. Зробіть Linus® Циліндр з регульованою довжиною такої ж довжини, як ваш поточний циліндр, використовуючи відповідні зовнішні та внутрішні спейсери.



- EN13030 стандарт
- Класифікаційний код: 1 6 0 B 0 C 5 D
- Патентований



6 піновий циліндр

Захищений проти:

Відмичок



Висвердлювання



Бампінгу



Розриву  
(7000N)



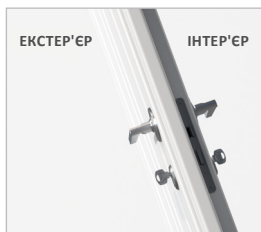
Довіряють кожен день

Вам потрібен Yale Linus® Циліндр з регульованою довжиною якщо хоч одне з нижченаведеного вірно для Вашого існуючого замка.



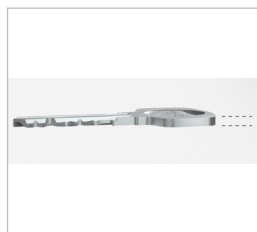
**01**

Ваш циліндр з тумблером



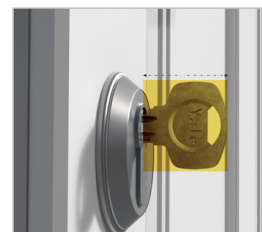
**02**

Ви не можете використовувати ключ всередині і зовні одночасно (Ваш циліндр без функції Emergency)



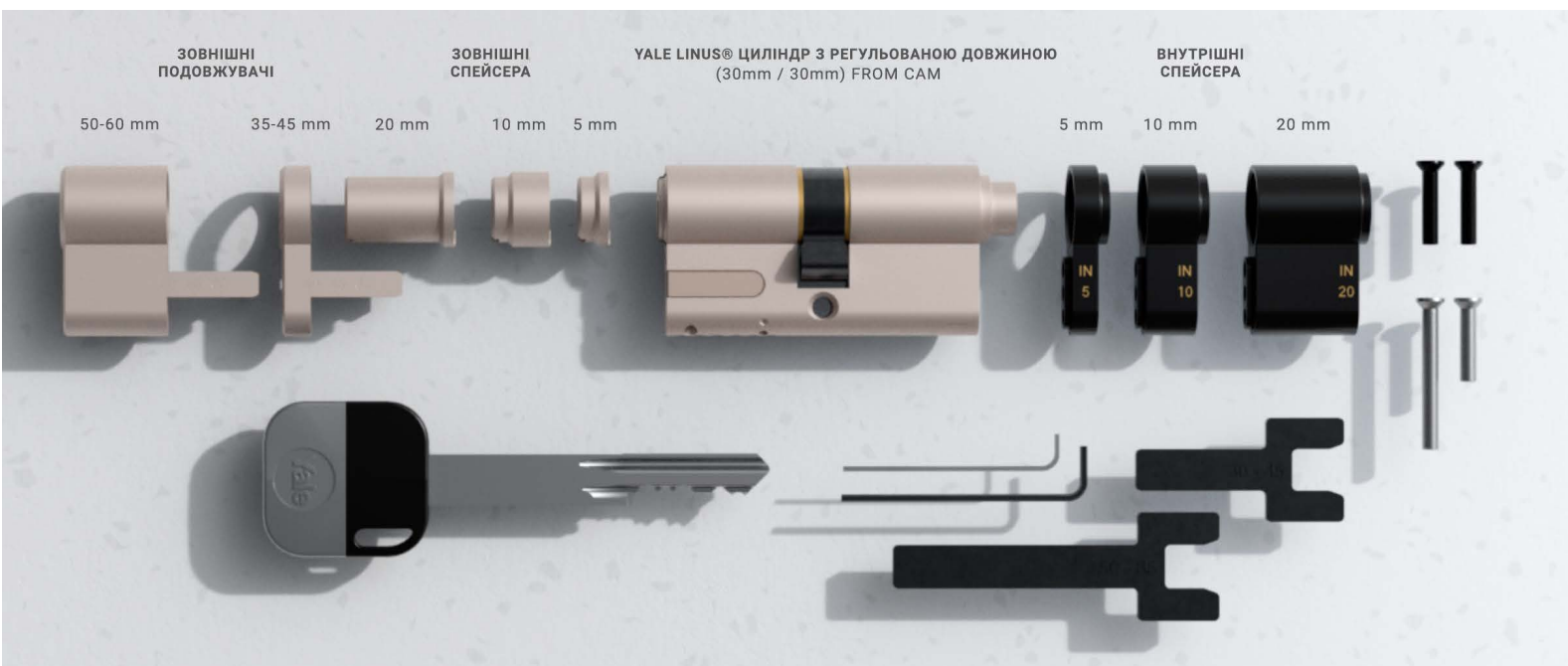
**03**

Товщина вашого ключа більше ніж **6mm**

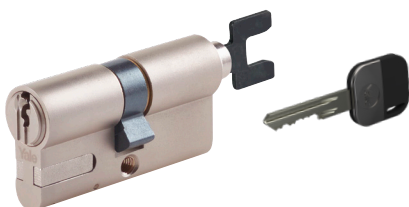


**04**

Ключ виступає більш ніж **40mm** з циліндра



## Довжини циліндра:



**30+30**  
Найкоротший  
варіант циліндра



**60+65**  
Найдовший  
варіант циліндра

Внутрішні довжини циліндра:

- 30mm мінімум - 65mm максимум
- 5mm збільшення розміру

Зовнішні довжини циліндра:

- 30mm мінімум - 60mm максимум
- 5mm збільшення розміру