

### 1. ПРИЗНАЧЕННЯ:

Замок MUL-T-LOCK® 415 G 3-спрямованого замикання (Ізраїль) – призначений для встановлення в металеві входні двері в якості замка основного замикання. Використовується з циліндрами стандарту DIN.

### 2. ТЕХНІЧНІ ХАРАКТЕРИСТИКИ:

- Двоциліндровий замок з двома незалежними системами замикання.
- Патентований шестеренчастий механізм керування ригелями.
- Забезпечує замикання дверей у 15 точках.
- Вихід ригелів: основних – 41,5 мм, додаткових механізмів – 30 мм, вертикальних тяг – 28 мм.
- Реверсивна заскочка з нержавіючої сталі.
- Може бути встановлений на двері висотою від 1950 мм до 2120 мм.
- Обробка: торцевих планок – хром; протекторів циліндрів – нікель сатин, полірована латунь.

### 3. КОМПЛЕКТАЦІЯ:

№ з/п	Найменування	Кількість
1	Основний замок	1
2	Зворотна планка основного замка	1
3	Протектор циліндра (зовнішній)	2
4	Протектор циліндра (внутрішній)	2
5	Додатковий механізм (верхній)	1
6	Додатковий механізм (нижній)	1
7	Зворотна планка додаткового механізму	2
8	Втулка наконечника тяги	2
9	Зворотна планка тяги	1
10	Гвинт М8х75	4
11	Шуруп 3,5х13	6
12	Шуруп 4,8х19	18
14	Тяга	2
15	Наконечник на тягу (регулюємий)	2
16	Інструкція	1

### 4. УМОВИ ЕКСПЛУАТАЦІЇ:

- Врізання замка виконується відповідно до конструктивних розмірів.
- Після розмітки та підготовки отвору під замок треба прибрати залишки стружки, вони можуть потрапити в механізм та надати шкоди.
- Зачиняйте двері лише при закритому механізмі замка.
- У разі виникнення питань щодо роботи замка рекомендуємо зразу звертатись у Авторизований сервіс-центр з продукції MUL-T-LOCK®.

### 5. ГАРАНТІЙНІ ЗАБОВ'ЯЗАННЯ:

- Гарантійний термін експлуатації 12 місяців з дня продажу, при умовах дотримання правил експлуатації.

#### ГАРАНТІЯ НЕ НАДАЄТЬСЯ:

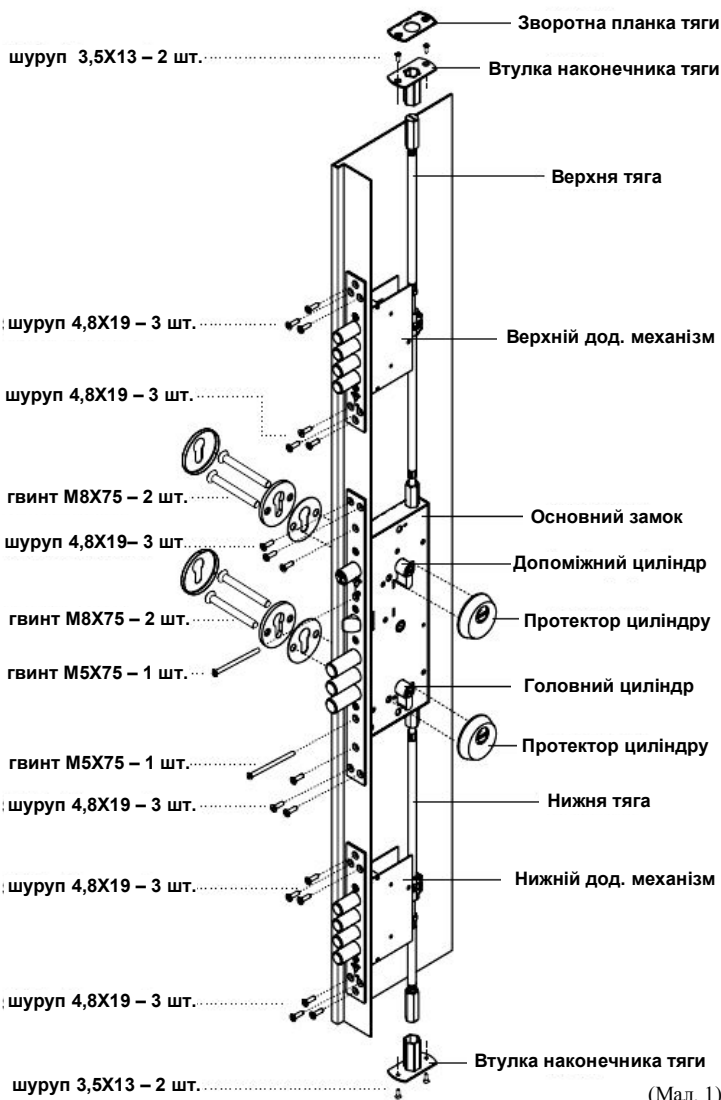
- Якщо несправності виникли внаслідок порушення покупцем умов експлуатації, транспортування, зберігання, аварійного відкриття або спроби зламу замка чи дверей, неправильного встановлення, потрапляння всередину сторонніх предметів, а також дії нездоланної сили (пожежі, природні катастрофи тощо).
- Якщо ремонт виробу здійснювали не уповноважена організація або особа.
- У разі втрати гарантійно-сервісної книжки або гарантійного талона.

**Вимоги, які власник виробу може висунути продавцю або виробнику, визначаються Законом України «Про захист прав споживачів».**

### 6. СЕРВІСНІ ЦЕНТРИ:

У разі виникнення будь-яких питань рекомендуємо одразу звертатись у Авторизований сервіс-центр з продукції MUL-T-LOCK® у Вашому місті (див. адресу на [www.spv.ua](http://www.spv.ua)).

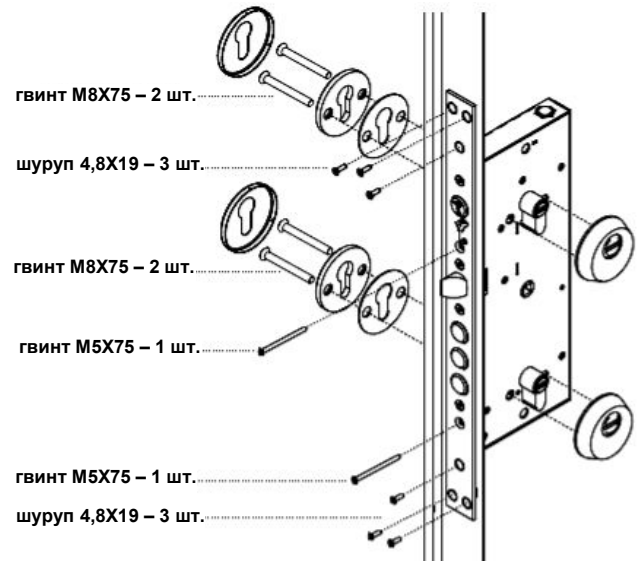
### ЗАГАЛЬНИЙ ВИГЛЯД



(Мал. 1)

### СБОРКА ОСНОВНОГО ЗАМКОВОГО МЕХАНІЗМУ

- Вставити основний замок в двері.
- Взяти 6 шт. шурупів (4,8x19) та закріпити ними основний замок до дверей (не затягувати до кінця).
- Вставити циліндр стандарту DIN відповідного розміру та симетрії до отвору головного циліндру основного замка.
- Через отвір в торцевої планки закріпити циліндр гвинтом (M5x75).
- Вставити циліндр стандарту DIN відповідного розміру та симетрії до отвору допоміжного циліндру основного замка.
- Через отвір торцевої планки закріпити циліндр гвинтом (M5x75).
- Перевірте функціонування замка від обох циліндрів.
- Розмістіть захисні протектори над головними і допоміжними циліндрами.
- Закріпіть обидва протектори 4 гвинтами (M8x75) з внутрішньої сторони дверей.
- Затягнути до кінця 6 шт. шурупів (4,8x19).



(Мал. 2)

### СБОРКА НИЖНЬОЇ ТЯГИ ТА ДОДАТКОВОГО МЕХАНІЗМУ

Відрегулювати довжину нижньої тяги, щоб наконечник був в рівень з нижнім торцем дверей. Закріпити гайкою.

Вставити тягу та закріпити її в основному механізмі.

Вставити нижній додатковий механізм з торця дверей.

Ричаг додаткового механізму повинен увійти до з'єднувача нижньої тяги (мал.4)

Закріпіть нижній додатковий механізм до дверей

6-ма шурупами (4,8x19)

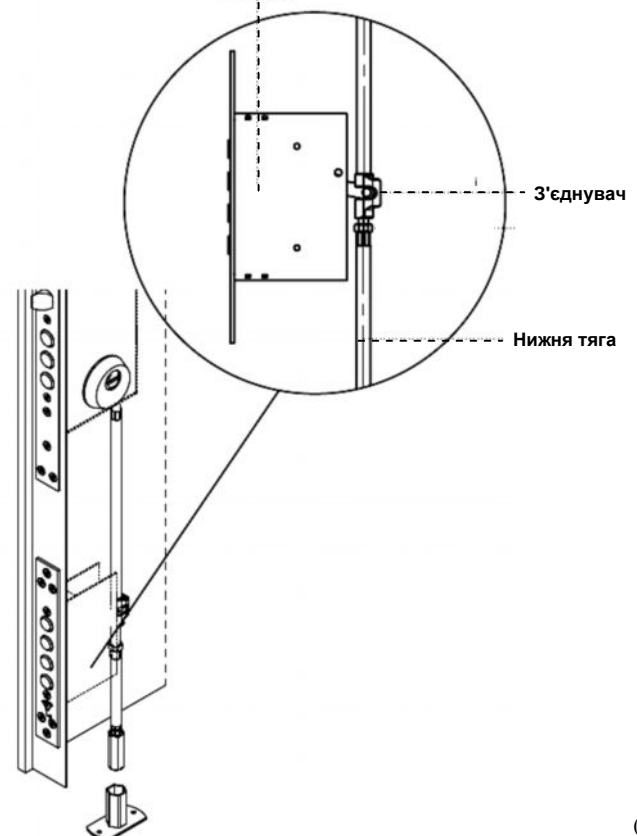
Перевірте, чи працює додатковий механізм.

Перевірте, щоб ригелі додаткового механізму були у відчиненому стані. Якщо все працює, закріпіть втулку наконечника тяги 2-ма шурупами (3,5x13). Перевірте роботу механізмів.



(Мал. 3)

### Нижній додатковий механізм



(Мал. 4)

### СБОРКА ВЕРХНЬОЇ ТЯГИ ТА ДОДАТКОВОГО МЕХАНІЗМА

Відрегулювати довжину верхньої тяги, щоб наконечник був в рівень з верхнім торцем двері. Закріпити гайкою.

Вставити тягу та закріпити її в основному механізмі.

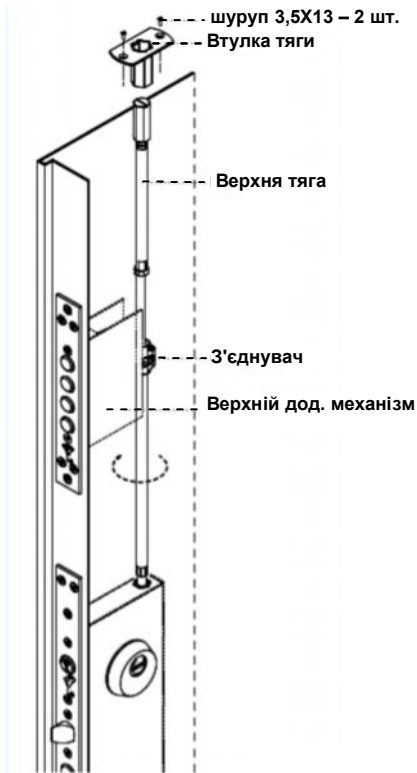
Вставити верхній додатковий механізм з торця дверей.

Ричаг додаткового механізму повинен увійти до з'єднувача верхньої тяги (мал.6)

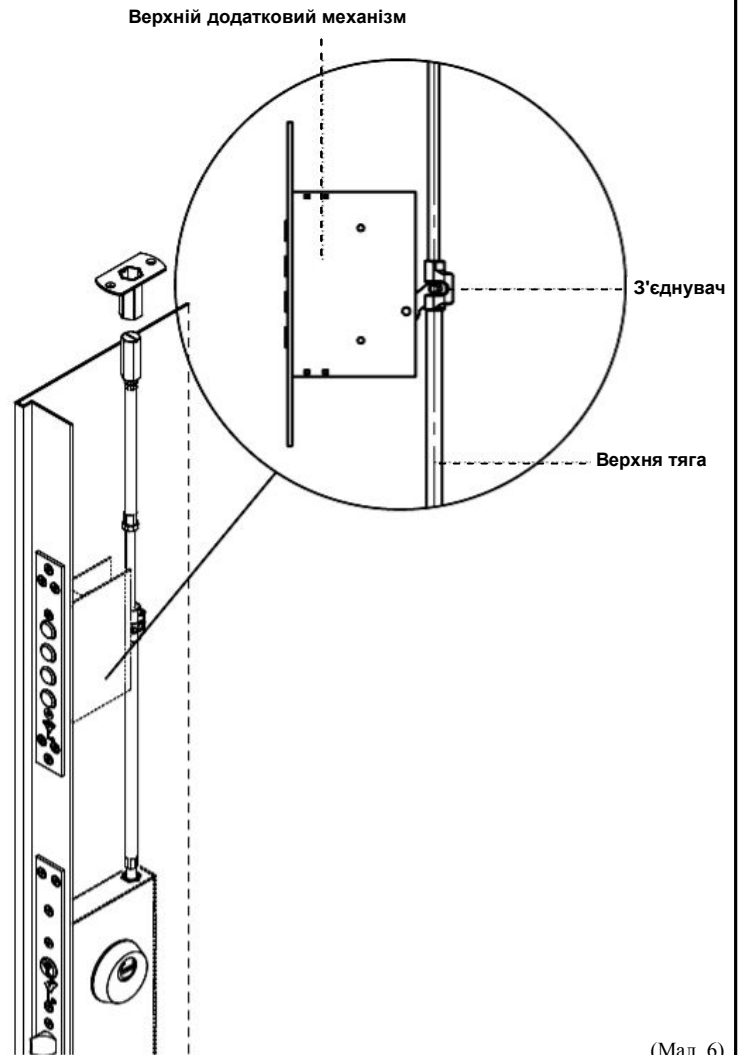
Закріпіть верхній додатковий механізм до двері 6-ма шурупами (4,8x19)

Перевірте, чи працює додатковий механізм.

Перевірте, щоб ригелі додаткового механізму були у відчиненому стані. Якщо все працює, закріпіть втулку наконечника тяги 2-ма шурупами (3,5x13). Перевірте роботу механізмів.



(Мал. 5)



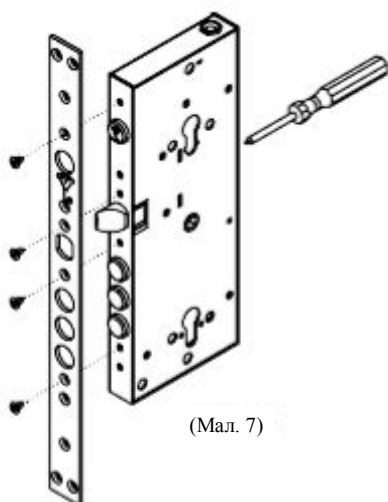
(Мал. 6)

### ЗМІНА СТОРОННОСТІ КОСОГО РИГЕЛЯ

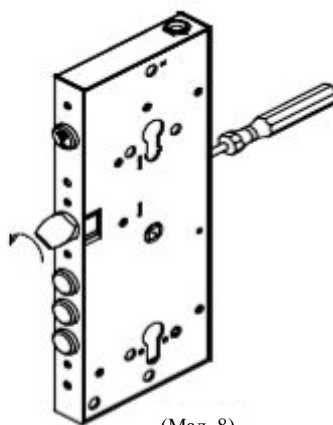
Викрутити 4 шурупи кріплення торцевої планки основного замка та відокремити її (Мал.7).

Вставити хрестову викрутку в отвір з протилежної сторони основного замка та повернути за годинником косий ригель на 180° (Мал.8)

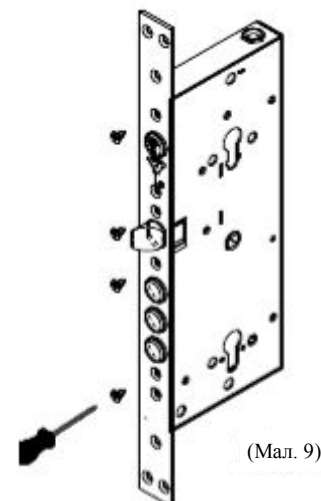
Повернути торцеву планку основного замка на місце, вкрутити 4 шурупи кріплення торцевої планки (Мал.7).



(Мал. 7)



(Мал. 8)



(Мал. 9)

