

Перед встановленням замків уважно прочитайте цю інструкцію та зберігайте її для подальшого використання.



ЗАГАЛЬНІ ПОПЕРЕДЖЕННЯ ТА ВКАЗІВКИ:

Для забезпечення коректного функціонування продукції необхідно дотримуватись наступних правил

- 1.- Встановлення та використання продукції повинно виконуватись відповідно до умов експлуатації, які наведені нижче.
- 2.- Належне використання продукції є відповідальністю клієнта.
- 3.- Після отримання продукції перевірити упаковку та її зміст на предмет пошкоджень. Також перевірити комплектність.
- 4.- Якщо упаковка пошкоджена під час доставки або є підозра щодо пошкодження продукції – не встановлювати продукцію. В цьому випадку контакуйте з нами.
- 5.- Встановлення, введення в експлуатацію та обслуговування продукції повинні виконуватись авторизованим персоналом. Електричні з'єднання при їх наявності повинні виконуватись кваліфікованими робітниками.
- 6.- Не намагайтесь відремонтувати будь-які складові продукції в разі відмови або пошкодження з метою повернення її у робочий стан. В цьому разі дуже важливо контактувати з нами.
- 7.- Претензії, які пов'язані з пошкодженнями по причині неправильного використання, не приймаються.
- 8.- Перед початком експлуатації кришка відсіку для елементів живлення повинна бути зачинена та зафіксована.

Зміст:

1. Вступ
2. Встановлення
 - Орієнтація замка.
 - Розміри.
 - Процес встановлення
3. Функціонування
 - Відмикання та замикання
 - Режим "Вільний"
 - Режим "Фіксований"
- 4.- Режим "Вільний"
 - Монтажна карта
 - Карта користувача
 - Карта програмування Майстер карт
 - Майстер карти
 - Карта видалення
 - Відміна Майстер карти
- 5.- Режим "Фіксований"
 - Карта програмування "фіксованого" користувача
 - Карта користувача
 - Карта програмування Майстер карт у "фіксованому" режимі
 - Карта видалення
 - Відміна Майстер карти
 - Монтажна карта
- 6.- Автоматичне відмикання
- 7.- Безпека спеціальних карт::Номер інсталяції та лічильник
- 8.-Блокування замка
- 9.- Низький рівень елементів живлення
- 10.-Світлова індикація
11. Обслуговування
 - Заміна елементів живлення
 - Чистка.
12. Технічні дані

1. Вступ

Електронний замок **TESA Locker** – це замок на безконтактній технології, який використовує технологію безконтактних носіїв. Для користування замком необхідно мати відповідний носій, до якого інтегровано транспондер. Таким носієм може бути ISO карта, браслет, брелок та інш.

Електронний замок **TESA Locker** замінює механічні циліндр та ключ, та завдяки стандартним розмірам може бути встановлений на шафи замість циліндру без додаткових модифікацій.

Замок є елементом безпеки з некопіюємим ключем завдяки конфігурації паролю транспондера та архітектурі електронної системи.

Це автономна система із живленням замка від 4-х не акумуляторних елементів стандарту AA.

2 ВСТАНОВЛЕННЯ

Електронний замок **TESA Locker** може бути встановлений на шафи з дерев'яними дверима до 30 мм завтовшки. У разі металевих шаф звертайтеся до Вашого постачальника щодо встановлення.

Для забезпечення правильної роботи замка, встановлення електронного замка на шафу повинно бути виконано коректно.

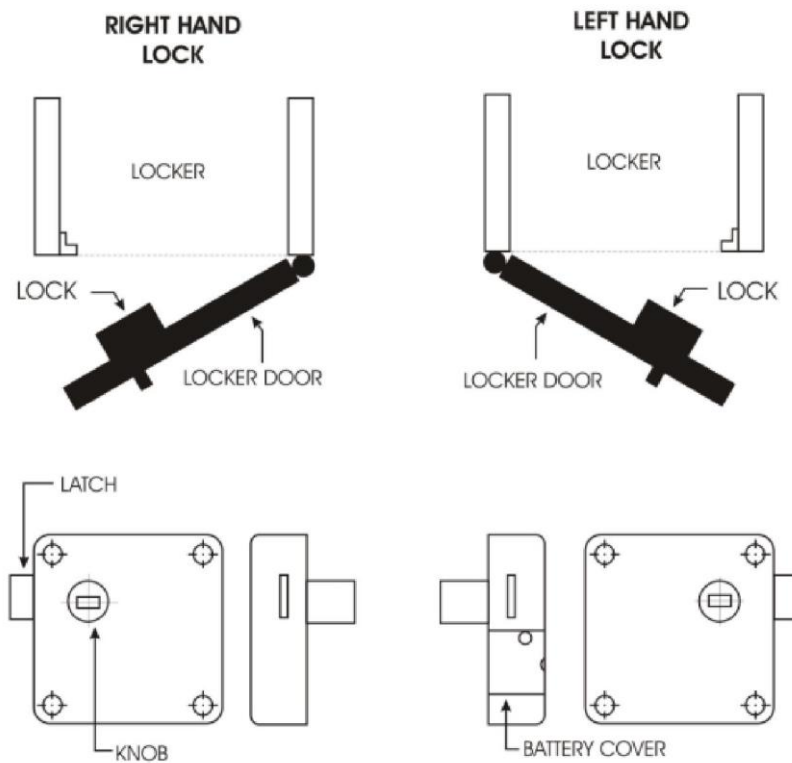
Орієнтація замка

Якщо навіси знаходяться праворуч та двері відчиняються лівою рукою – замок є Правим.

Якщо навіси знаходяться ліворуч та двері відчиняються правою рукою – замок є Лівим.

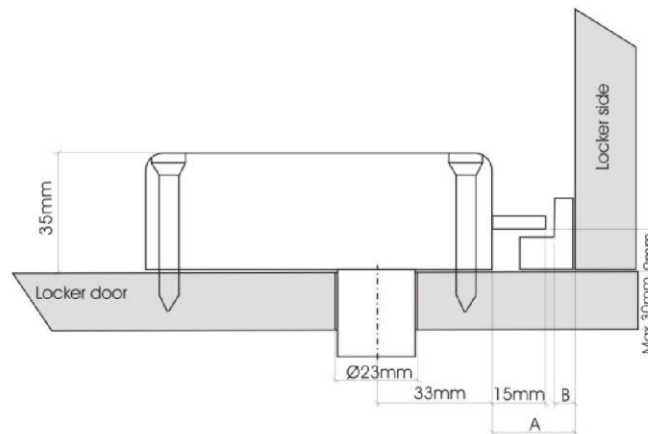
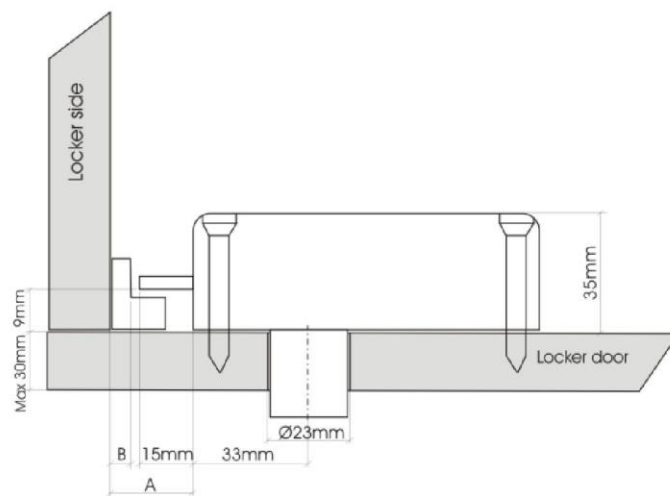
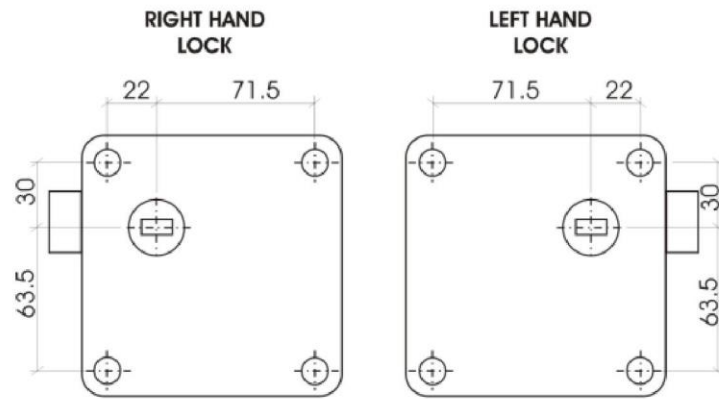
Навіть якщо замки мають однаковий принцип роботи, вони відрізняються по вигляду.

Замок кріпиться до дверей шафи через чотири отвори. Наступні креслення показують встановлення правого та лівого замків.



Розміри.

Розміри та точки кріплення показані на наступних кресленнях:



Ригель має довжину 15 мм та необхідно забезпечити, щоб він не "утикався" при висуванні. Для цього відстань А повинна завжди бути більшою, ніж $15\text{mm} + B$.

Отвір для зчитувача повинний мати діаметр 23 мм.

Електронний замок **TESA Locker** фіксується до дверей чотирма гвинтами.
Можливо використання шурупів або гвинтів М5. Оскільки замок завтовшки 35 мм, гвинти повинні бути не довше ніж 35 мм + товщина дверей

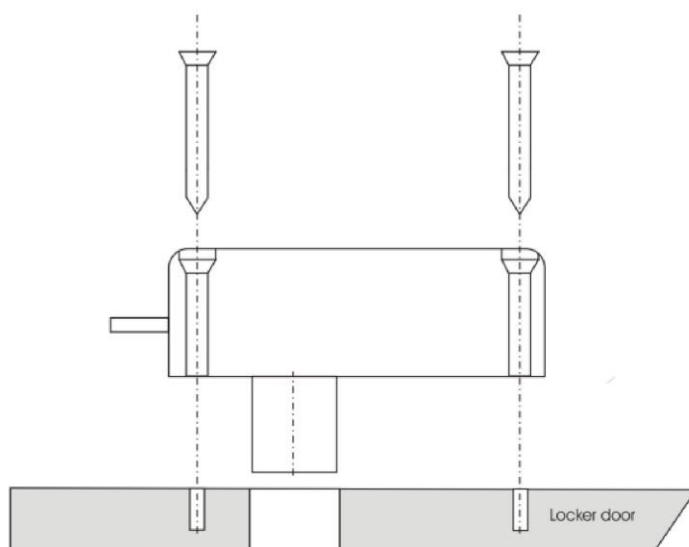
Наприклад, для дверей товщиною 13 мм рекомендовано наступне::

- Шурупи 4x45mm. Отвори в дверях повинні бути Ø 3 мм.
- Гвинти М5Х40 з плоскою прихованою головкою. Отвори в дверях – різьбові М5.

Процес встановлення

Встановлення замка повинно виконуватись наступним порядком:

1. Розмітка отворів.
2. Свердлування отворів для кріплення.
3. Свердлування отвору для зчитувача.
4. Кріплення замка до дверей монтажними гвинтами.



3. Функціонування.

Відмикання та замикання картою.

Якщо піднести монтажну карту до зчитувача відчиненого замка та карта є дійсною, ригель висунеться. Це означає, що замок зачинився.

Для відмикання шафи, необхідно повторити операцію – піднести карту до зчитувача, ригель буде втягнутий. Замок відчинений

Увага! Перевірку функціонування замка виконувати тільки при відчинених дверях шафи!

Режим "вільний"

Користувач може обрати будь-яку вільну шафу. Після зачинення своєю картою шафи, карта "призначається" цієї шафі, що означає наступне:

- Ця карта не може бути використана для зачинення будь-якої іншої вільної шафи.
- Цей замок може бути відчинений тільки цією картою (або Майстер картою)

Після того, як користувач відчинив свою шафу, замок та карта "вивільнюються", що означає наступне:

- Ця карта може бути використана для зачинення будь-якої вільної шафи.
- Ця шафа може бути зачинена будь-якою картою, яка є "вільною".

Майстер карта може зачиняти та відчиняти будь-яку шафу, навіть якщо шафа зачинена картою користувача.

Режим "фіксований"

Користувач може зачинити тільки шафу, яка призначена йому (або його номеру). Призначення користувача шафі виконується за допомогою "карти програмування фіксованого користувача" (детальний опис далі).

- Карта не може зачинити будь-яку шафу, але тільки призначену.
- Шафа може бути відчинена тільки цією картою або іншою картою від того самого номеру (або Майстер картою).

Після відчинення шафи, шафа та карта не "вивільнюються", й як результат:

- Карта не може зачинити іншу шафу, яка є вільною.
- Шафа не може бути зайнята іншою картою, тільки картою відповідного номеру.

- Майстер карта може зачиняти та відчиняти будь-яку шафу, навіть якщо шафа зачинена картою користувача.

4- "Вільний" режим

Замки постачаються заводом-виробником в режимі функціонування "вільний".

Монтажна карта:

Після встановлення замка, для того, хто виконує монтаж необхідно перевірити, що замок встановлений належним чином та коректно функціонує. Для цих цілей програмується карта, яка називається Монтажною картою. Карта дозволяє відчиняти та зачиняти всі замки під час їх монтажу.

Карта користувача:

Будь-яка карта Mifare 1K, 4K або Ultralight може бути використана в якості карти користувача. Кожний користувач може зайняти одночасно тільки одну шафу. Карта користувача в "вільному" режимі не може бути відмінена.

Програмна карта:

Ця карта використовується для програмування Майстер карт, які можуть бути використані на всіх шафах. Замку необхідно "повідомити", які карти будуть діяти в якості Майстер карт. Для цього виконується наступна процедура:

Піднести до зчитувача Програмну карту. Світло діод починає мигати на протязі 5 сек. Якщо в цей час піднести до зчитувача будь-яку карту, вона буде прописана як Майстер карта та світло діод горить червоним 4 сек. Після цього починається відлік інших 5 сек (мигання індикатора), під час чого є можливість записи другої Майстер карти. Всього можливо прописати до замка до 48 Майстер карт. Можливо зробити, щоб ці карти могли працювати з кодом інсталяції та лічильником відміни. Для детальної інформації див. розділ "Безпека спеціальних карт. Номер інсталяції та лічильник.

Майстер карти :

Майстер карта може відчиняти та зачиняти замок. Якщо замок відчинений він є вільним, коли зачинений картою користувача – він є зайнятий цією картою (яка використана до відчинення Майстер картою).

Тому, якщо замок відчинений Майстер картою та не зачинений знов, карта користувача, якою цей замок був зачинений, залишається "зайнятою" та не може бути використана для зачинення іншої шафи. Для того, щоб "вивільнити" карту користувача, є дві опції:

- Зачинити замок Майстер картою, щоб користувач змог "вивільнити" свою карту, застосував її для відчинення шафи
- "Вивільнити" карту користувача на рецепції. Для цього необхідно лише перезаписати на неї інформацію енергокишені (це встановлює біт, який належить шафі в 0).

Майстер карта має наступні характеристики:

- Кожний готель може мати кілька Майстер карт для шаф (до 48) .
- Майстер карта може бути скасована (пояснення далі)
- Майстер карта готелю не працює в інших готелях.
- Майстер карта може зачиняти кілька шаф одночасно.
- Як й карти користувачів, Майстер карта може бути будь якого типу Mifare 1K, 4K або Ultralight .

Карта видалення:

Карта видалення не працює, якщо шафа зайнята (зачинена).

При піднесенні карти видалення до зчитувача та якщо процес видалення пройшов коректно, замок видає подвійну червону індикацію. При цьому з замка видається вся інформація та замок стає "пустим".

Є можливість, щоб ці карти працювали з кодом інсталяції та лічильником відміни. Детальніше в розділі "безпека спеціальних карт: номер інсталяції та лічильник".

Відміна Майстер карти :

З початку необхідно застосувати Карту видалення, яка робить замок "пустим" та видаляє з нього список Майстер карт. Після цього можливо виконати процедуру програмування Майстер карт, як описано в розділі "Програмна карта" для програмування до замка Майстер карт. Це можуть бути нові карти або карти, які використовувались в якості Майстер карт раніше.

5.- Режим "фіксований"

В цьому режимі карта користувача жорстко прив'язана до шафи. Для цього, шафи та карти повинні бути пронумеровані.

Карта користувача містить інформацію про номер інсталяції, номер кімнати та лічильник.

Як означено вище, замки постачаються з заводу зконфігурованими до режиму "вільний".

Тому, вони повинні бути переведені до режиму "фіксований" з використанням програмної карти фіксованого користувача.

Програмна карта фіксованого користувача :

При піднесенні Програмної карти фіксованого користувача, індикатор замка мигає 4 сек. Якщо в цей час піднести карту користувача (карту до визначеного номеру), замок перейде в режим "фіксований", таким чином він в подальшому буде сприймати тільки карту цього користувача (карту від цього номеру). Якщо на протязі цих 4 сек карту користувача не піднесено, жодних змін у функціонуванні замка не відбудеться.

У випадку втрати карти користувача та для повернення до режиму "вільний" достатньо застосувати програмну карту фіксованого користувача та після неї – монтажну карту.

Карта користувача :

На відміну від "вільного" режиму, у режимі "фіксований" карта користувача може бути відмінена. Шляхом збільшення значення лічильника карти користувача, запрограмованої як фіксований користувач, карта з меншим значенням лічильника буде відмінена.

Додатково, лічильник дозволяє нам мати більш, ніж одну карту, яка може працювати з цією шафою. Для цього, необхідно запрограмувати карту з такою самою інформацією (номер інсталяції та номер кімнати та таким самим значенням лічильника).

Це використовується тільки у фіксованому режимі для видалення карт, попередньо прописаних до тій самій шафи. Застосування карти з значенням лічильника вище, ніж шафа, всі карти, прописані до шафи та які мають менше значення лічильника працювати не будуть, доки шафа не буде відчинена.

Програмування Майстер карт у "фіксованому" режимі :

Якщо Майстер карти були прописані в режимі "вільний", при переведенні замка в режим "фіксований" вони будуть продовжувати працювати.

На відміну, якщо Майстер карти повинні бути прописані після переведення замка до "фіксованого" режиму, Майстер карти, які планується прописати до замків, повинні містити записаний код той самій інсталяції.

Карта видалення:

Має таку саму функцію, як й в режимі "вільний".

Відміна Майстер карти :

Ідентично до режиму "вільний".

Монтажна карта:

Не працює в режимі "фіксований".

6.- Автоматичне відчинення

Замки можливо конфігурувати на відчинення у визначений час.

Після того, як настає час автоматичного відчинення та замок автоматично відмикається, замком можливо користуватись як зазвичай. Карта, яка зачинила замок до автоматичного відчинення, залишається "зайнятою".

Час (години та хвилини) автоматичного відчинення встановлюється за допомогою Карти автоматичного відчинення, яка також встановлює час годинника замка.

Поточна дата/час:

- Потрібно мати на увазі затримку часу з моменту програмування карти до моменту програмування за її допомогою замка.

- Під час заміни елементів живлення, час не скидається, але годинник зупиняється. Тому годинник буде відставати на час, витрачений на заміну елементів живлення.

Час відчинення:

- Якщо автоматичне відчинення не потрібне, при програмуванні карти значення часу автоматичного відчинення повинне бути встановлений FF:FF.

- встановлення значення часу автоматичного відчинення 00:00 означає північ

7.- Безпека спеціальних карт: номер інсталяції та лічильник

Спеціальні карти – це карти, які визначають функціонування замка: карта програмування майстер карт, карта стирання, карта програмування автоматичного відмикання, карта програмування фіксованого користувача.

При стандартному функціонуванні замка, ці карти можуть працювати на будь-якому об'єкті. Однак, є можливість підвищення рівня безпеки цих карт шляхом обмеження можливості їх функціонування тільки на визначеному об'єкті.

До спеціальних карт - **карти програмування майстер карт, карти стирання та карти програмування автоматичного відмикання**, є можливість додати лічильник та код інсталяції. До карти програмування фіксованого користувача код інсталяції додавати не потрібно, так як в цьому режимі користувач "жорстко прив'язаний" до замка..

Номер інсталяції

Ми намагаємось запобігти можливості використання цих спеціальних карт на об'єктах, до яких вони не належать.

Спеціальні SAFE карти – це карти, які використають як номер інсталяції так й лічильник.

Спеціальні BASIC карти – це карти, які мають обумовлений код.

- Якщо до замка вже застосовано спеціальну *basic* карту, жодна інша спеціальна *safe* карта не буде працювати, якщо не застосувати карту стирання.

- Якщо замок "пустий", спеціальна *safe* карта може встановити номер інсталяції до замка.

- Є два способи встановити номер інсталяції до замка:

- a) Переведення з "вільного" режиму до "фіксованого": номер інсталяції клієнта стає номером інсталяції замка.
- b) Використати спеціальну карту *safe*.

- Якщо замок вже має номер інсталяції, номер інсталяції всіх спеціальних карт повинний з ним співпадати.

Лічильник

Лічильник використовується для відміни спеціальних карт. Кожна спеціальна карта власноруч зберігає свій лічильник. Замок зберігає в пам'яті лічильник кожної спеціальній карти.

Коли карта з вищим значенням лічильника підноситься до зчитувача, вона тільки модифікує значення лічильника замка, але не працює. Замок видає потрібну коротку індикацію. Картка з меншим значенням лічильника автоматично відмінюється. Після того, як лічильник карти та лічильник замка однакові, для того, карта може бути використана за своєю функціональним призначенням.

Приклад: представимо, що готель втратив карту стирання та як результат, отримано нову карту стирання, з тим самим кодом інсталяції та більшим значенням лічильника. Менеджер готелю не бажає перепрограмувати замок повністю, а лише відмінити дію втраченої карти. При першому піднесенні карт із більшим значенням лічильника, замок буде тільки модифікований, але не стертий (що запобігає повторно кофігурувати замок). Втрачена карта буде відмінена. Для того, щоб зробити копію спеціальної карти, достатньо запрограмувати карту с таким самим значенням лічильника

8- Блокування замка

Може трапитись, що при зачиненні шафи ригелю замка буде щось перешкоджати повністю зачинитись. Якщо ригель має перешкоду, він повернеться назад у відчинене положення (ригель втягнутий) та спробує вивільнити карту. Якщо замок не зможе вивільнити карту, ригель трохи висунеться (не доходючи до зачиненого стану), щоб показати користувачу, що щось не так з попередньою дією.

Якщо піднести "зайняту" карту ще раз, ригель втягнеться повністю та карта "вивільниться".

Якщо замок призведе 5 таких некоректних дій, він заблокується та не дозволить будь-яким картам користувача оперувати замком. Індикатор буде мигати червоним 10 разів кожного разу при піднесенні карти. Якщо 30 коректних циклів відчинення/зачинення зроблені до того, як лічильник помилок досягне значення 5, лічильник помилок буде автоматично скинутий на 0.

Якщо замок заблокований, для його розблокування необхідно застосувати Майстер карту. Застосування Майстер карти скидає лічильник помилок на 0.

9.- Низький рівень елементів живлення

Якщо замок виявив низький рівень елементів живлення, замок подає дуже довге мигання червоного індикатора.

Якщо замок відчинений, замок не зачиниться, поки не будуть замінені елементи живлення. Якщо низький рівень елементів живлення виявлений при зачиненому замку, вони все ще дозволять замку працювати, поки він не буде відчинений та після відчинення робота замка буде заблокована

10.- Світлова індикація

Червоний індикатор знаходиться на задній частині замка.

Індикація	Значення
Постійне мигання на протязі 4 сек	Час програмування Майстер карти.
Постійно червоний під час програмування Майстер карти	Карта запрограмована як Майстер карта.
Постійне мигання на протязі 4 сек	Час програмування карти програмування фіксованого користувача
Постійно червоний під час програмування карти програмування фіксованого користувача	Переведення з вільного режиму до фіксованого
1 довгий червоний сигнал	Виявлено низький рівень елементів живлення. Необхідно негайно їх замінити
2 коротких червоних сигнали	Не визначено орієнтацію шафи. Звертайтеся до постачальника
2 середніх червоних сигнали.	Застосовано карту стирання. Замок "пустий"
3 коротких червоних сигнали	Лічильник спец. Карти модифікований
3 середніх червоних сигнали при програмуванні Майстер карти	Досягнутий ліміт Майстер карт(48 карт максимум
5 середніх червоних сигнали	Застосовано карту конфігурації автоматичного відчинення
10 середніх червоних сигналів.	Робота замка заблоковано по причині перешкоди ригелю

11.- Обслуговування :

Заміна елементів живлення

Коли рівень елементів живлення наближається до недостатнього для функціонування замка, замок не дозволить його зачинити. Світловий індикатор буде повільно мигати.

Для заміни елементів живлення слідуйте наступним крокам:

- Відкрутити гвинт, який фіксує відсік для елементів живлення.
- Витягнути відсік для елементів живлення
- Витягнути блок елементів живлення з відсіку.

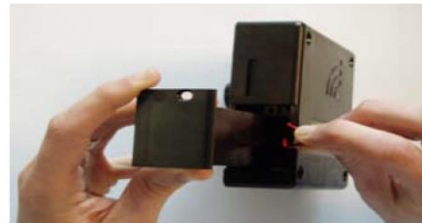
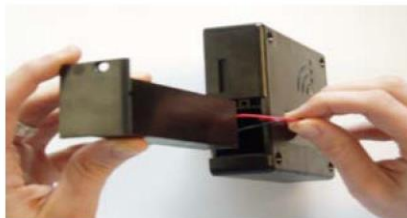


- Замінити чотири елемента стандарту AA. Завжди використовуйте елементи живлення однієї марки.

Увага: дотримуйтесь привільної полярності при встановленні елементів живлення.

- Вставити блок елементів живлення до відсіку.
- Встановити відсік елементів живлення до замка.

Для запобігання пошкодження дротів живлення, зберіть дроти разом, зігнути їх та утримуйте під час вставлення відсіку живлення до корпусу замка так, щоб вони розташовувались до задній стінки замка.



Закрутити гвинт .

Чистка

Для довготривалої служби замка, будь ласка слідуйте наступним інструкціям:

- Не мити замок водою. Використайте вологу тканину.
- Забезпечте, щоб лицьова поверхня зчитувача була чистою та до неї нічого не наклеєне.

12. Технічні характеристики

Живлення:	4 alkaline елемента - LR6, AA 1,5V
Час роботи від одного комплекту елементів живлення:	До 40.000 циклів / 2 роки.
Відстані читання карти:	Від 1 до 2см залежно від типу карти.
Частота:	13,56 МГц.
Інтерфейс:	Червона індикація.
Діапазон температур:	Від -20°C до 70°C
Розміри:	116 x 116 x 35 мм
Вага:	320 г.