



1. ПРИЗНАЧЕННЯ:

Дотягувач дверей RYOBI®D-1200STD та D-1200P(U) призначений для керування внутрішніми та зовнішніми дверима. Виготовлений з використанням лиття алюмінію під високим тиском та високоточних механічних деталей реверсивного шестерно-рейкового механізму. Швидко та просте встановлення з використанням шаблону.

2. ТЕХНІЧНІ ХАРАКТЕРИСТИКИ:

- Клас: 2/3/4. (регулюється переміщенням по полотну дверей).
- Розміри: 182.5x50x39мм.
- Ресурс експлуатації (циклів): 500 000
- Робоча температура: -20С...+45С
- Регулювання початкової та кінцевої швидкостей зачинення, та клапану ВС. (наявність клапану в залежності від моделі)
- Колір: сріблястий, білий, темно-бронзовий, чорний.
- Комплектація: тяга стандартна, комплект кріпильних елементів. Опція: кронштейн паралельної тяги (наявність в залежності від моделі)

3. КОМПЛЕКТАЦІЯ:

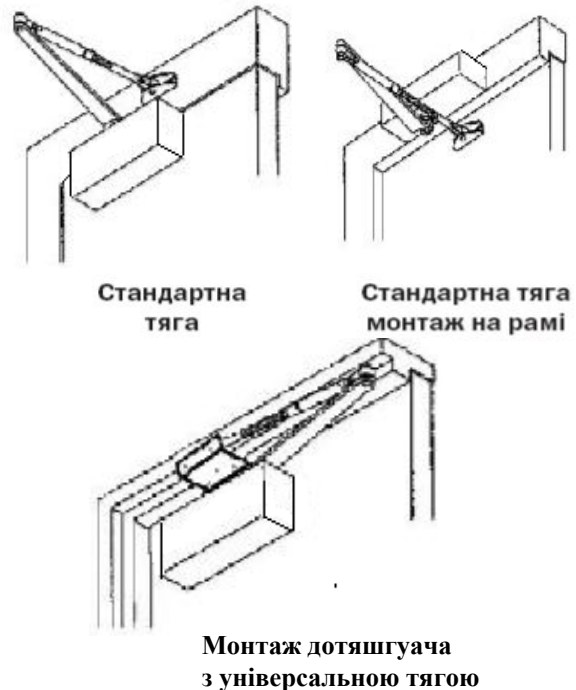
№ з/п	Найменування	Кількість
1	Дотягувачі для дверей D1200 STD	1
2	Стандартна тяга.	1
3	Комплект кріплення	1
4	Шаблон	1
5	Інструкція	1

* кронштейн для паралельного положення тяги дотягувача присутній в моделі D1200P(U)

4. УМОВИ ЕКСПЛУАТАЦІЇ:

- Установку дотягувача дверей проводити згідно інструкції з монтажу наданої виробником продукції (дивись на звороті). Якщо Ви не в змозі самостійно провести монтаж виробу чи зробити його підбір до дверей або регулювання, варто звернутися до фахівців - Авторизований сервіс-центр у Вашому місті (див. адресу на www.spv.ua).
- В жодному разі не допомагайте дотягувачу зачиняти двері, це може пошкодити його внутрішні частини.
- При регулюванні швидкостей обертаючи регулятори проти годинникової стрілки, слідкуйте за тим, щоб не викрутити їх та не пошкодити клапани, бо це призведе до витікання робочої рідини та виходу з ладу виробу.
- Температура середовища: -20 °С...+45 °С.
- Дотягувач не потребує особливих сервісних операцій, окрім періодичного підтягування кріпіння.

ВАРІАНТ МОНТАЖУ ДОТЯГУВАЧА



5. ГАРАНТІЙНІ ЗАБОВ'ЯЗАННЯ:

- Гарантійний термін експлуатації 12 місяців з дня продажу, при умовах дотримання правил експлуатації.

ГАРАНТІЯ НЕ НАДАЄТЬСЯ:

- Якщо несправності виникли внаслідок порушення покупцем умов експлуатації, транспортування, зберігання, аварійного відкриття або спроби зламу замка чи дверей, неправильного встановлення, потрапляння всередину сторонніх предметів, а також дії нездоланної сили (пожежі, природні катастрофи тощо).
- Якщо ремонт виробу здійснювали не уповноважена організація або особа.
- У разі втрати гарантійного талона.

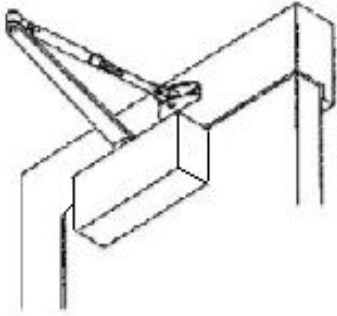
Вимоги, які власник виробу може висунути продавцю або виробнику, визначаються Законом України «Про захист прав споживачів».

6. СЕРВІСНІ ЦЕНТРИ:

У разі виникнення будь-яких питань рекомендуємо одразу звертатись у Авторизований сервіс-центр у Вашому місті (див. адресу на www.spv.ua).

ДОТРИМУЙТЕСЬ ІНСТРУКЦІЇ З МОНТАЖУ НА ДАНІЙ СТОРІНЦІ.

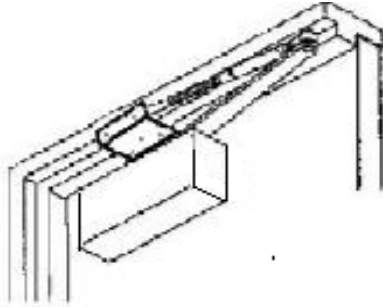
СТАНДАРТНЕ ЗАСТОСУВАННЯ



МОНТУЄТЬСЯ З
БОКУ ВІДЧИНЕННЯ

Стор. 2

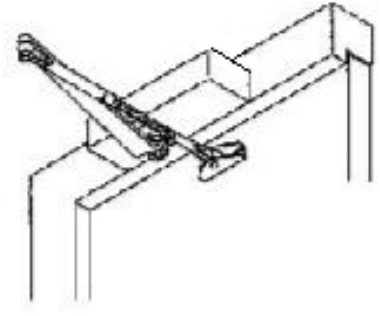
Застосування з кронштейном для паралельного положення



МОНТУЄТЬСЯ З
БОКУ ЗАЧИНЕННЯ

Стор. 3

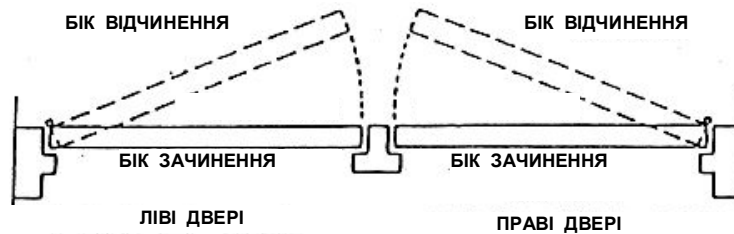
МОНТАЖ НА РАМІ



МОНТУЄТЬСЯ З
БОКУ ЗАЧИНЕННЯ

Стор. 4

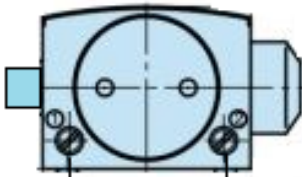
ВИЗНАЧЕННЯ СТОРОННОСТІ ДВЕРЕЙ



ОСТАТОЧНЕ НАЛАШТУВАННЯ ТА ПРОЦЕДУРА РЕГУЛЮВАННЯ

РЕГУЛЮВАННЯ ОСНОВНОЇ ШВИДКОСТІ ТА ШВИДКОСТІ ЗАХЛОПУВАННЯ

Обертання гвинта за годинниковою стрілкою зменшує швидкість, обертання проти годинникової стрілки збільшує швидкості закривання та дохлопування дверей.



РЕГУЛЮВАННЯ
ОСНОВНОЇ
ШВИДКОСТІ

РЕГУЛЮВАННЯ
ШВИДКОСТІ
ЗАХЛОПУВАННЯ

УВАГА!

При регулюванні швидкостей обертаючи регулятори проти годинникової стрілки, слідкуйте за тим, щоб не викрутити їх та не пошкодити клапани, бо це призведе до витікання робочої рідини та виходу з ладу виробу.

РЕГУЛЮВАННЯ КРОНШТЕЙНУ ДЛЯ ДОДАТКОВОГО ЗБІЛЬШЕННЯ ПОТУЖНОСТІ



Для 4-го класу потрібно змінити положення кронштейну

Стор.1