

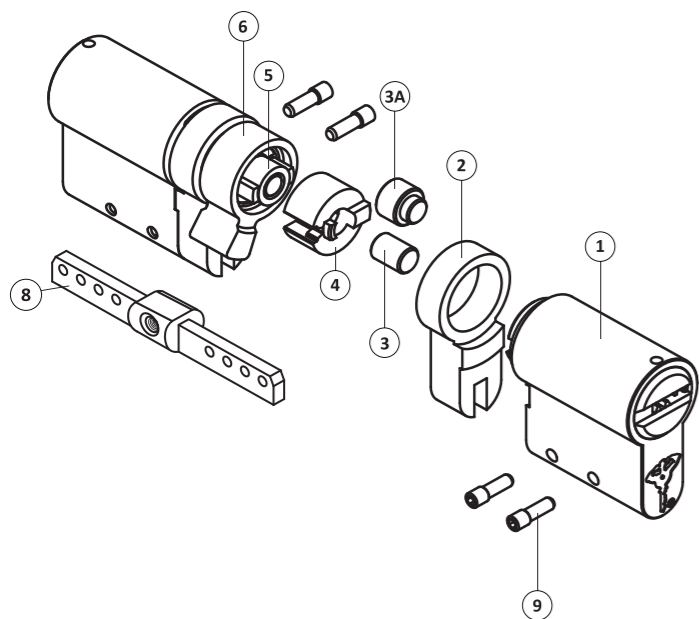
Модуль від MUL-T-LOCK®



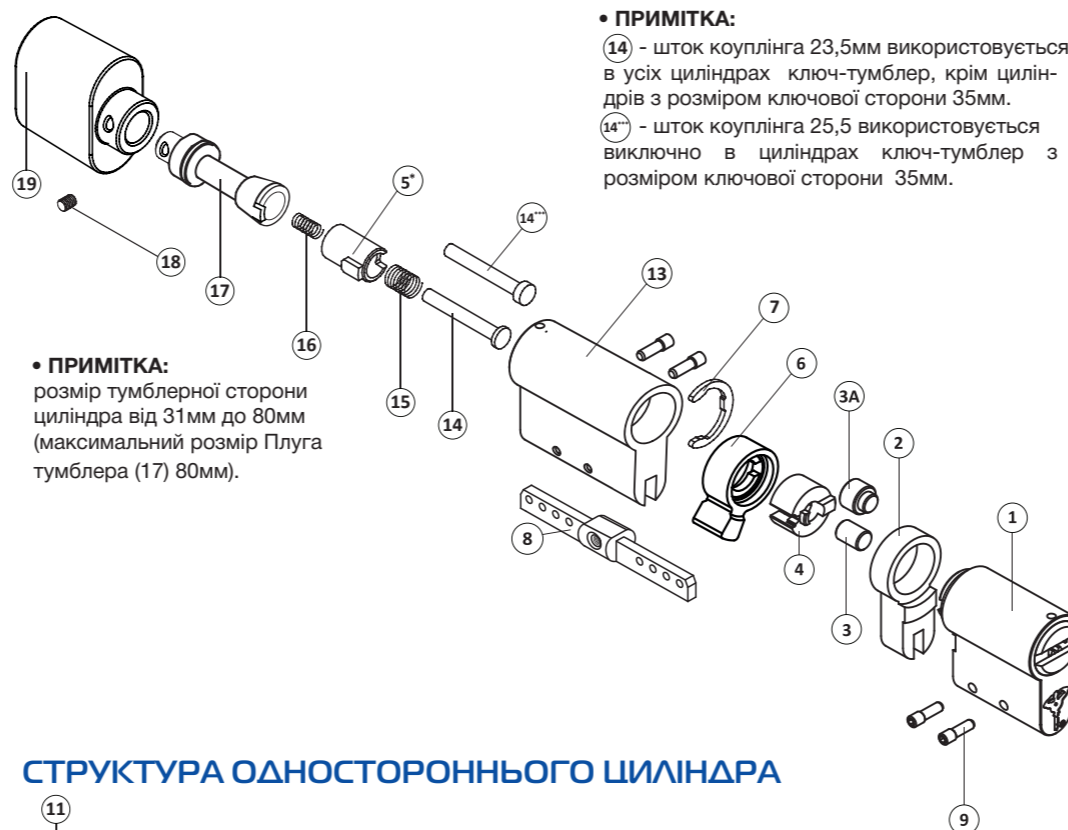
Для збирання циліндрів MUL-T-LOCK® Modular, необхідно мати СЕРВІС БОКС. Стартовий СЕРВІС БОКС дає змогу збирати за лічені хвилини циліндри розміром від 31х31 до 60х60 ключ-ключ або ключ-тумблер.

СТРУКТУРА ЦИЛІНДРІВ

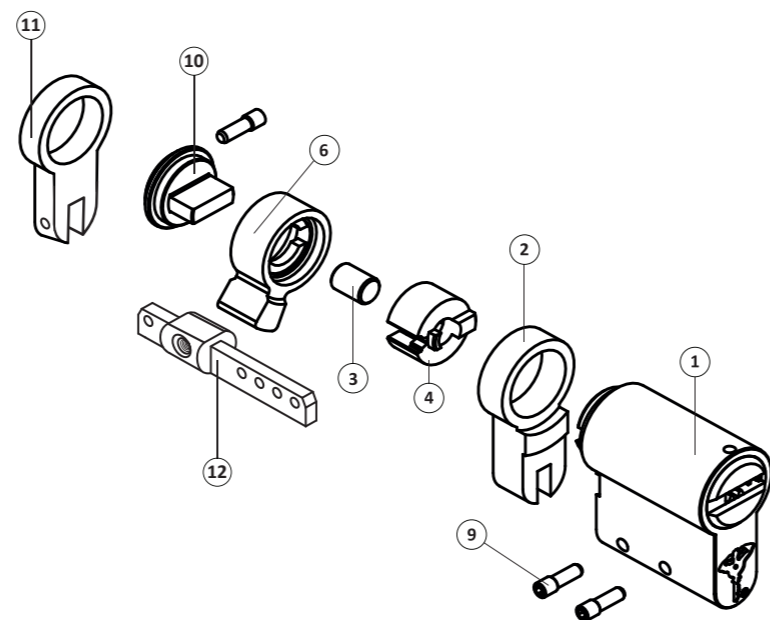
СТРУКТУРА ДВОСТОРОННЬОГО ЦИЛІНДРА



СТРУКТУРА ДВОСТОРОННЬОГО ЦИЛІНДРА З ТУМБЛЕРОМ



СТРУКТУРА ОДНОСТОРОННЬОГО ЦИЛІНДРА



№	Деталь	
1	Секретна половинка	11
2	Подовжувач корпусу	11
3	Спейсер Ø5 мм	12
3A	Спейсер Ø7 мм	12
4	Адаптер плуга	13
5	Коуплінг	14
5*	Коуплінг для циліндра (ключ тумблер)	14***
6	Язичок/шестерня	15
7	Е-кліпса	16
8	Бар	17
9	Гвинт різьбовий до бару	18
10	Коуплінг для одностороннього циліндру	19
		19

КАТАЛОГ ДЛЯ ПОПОВНЕННЯ МОДУЛЯРНИХ ЧАСТИН

№	Артикул №	Назва	№	Артикул №	Назва
1	84401121	Бар 1	37	80002036	Адаптер плуга 45 мм
2	84401122	Бар 2	38	84400071	Адаптер циліндра HALF
3	84401123	Бар 3	39	80000322	Спейсер Ø7×2 мм
4	84401124	Бар 4	40	88000018	Спейсер Ø7×5 мм
5	84401125	Бар 5	41	88000025	Спейсер Ø7×7 мм
6	84401100	Бар 1.1	42	88000052	Спейсер Ø5×10 мм
7	84401101	Бар 1.2	43	88000053	Спейсер Ø5×12 мм
8	84401102	Бар 1.3	44	88000054	Спейсер Ø5×15 мм
9	84401103	Бар 1.4	45	88000055	Спейсер Ø5×17 мм
10	84401104	Бар 1.5	46	88000056	Спейсер Ø5×20 мм
11	84401108	Бар 2.2	47	88000057	Спейсер Ø5×22 мм
12	84401109	Бар 2.3	48	88000058	Спейсер Ø5×25 мм
13	84401110	Бар 2.4	49	88000059	Спейсер Ø5×27 мм
14	84401111	Бар 2.5	50	88000060	Спейсер Ø5×30 мм
15	84401112	Бар 3.3	51	88000061	Спейсер Ø5×32 мм
16	84401113	Бар 3.4	52	88000062	Спейсер Ø5×35 мм
17	84401114	Бар 3.5	53	88000063	Спейсер Ø5×37 мм
18	84401115	Бар 4.4	54	88000064	Спейсер Ø5×40 мм
19	84401116	Бар 4.5	55	88000065	Спейсер Ø5×42 мм
20	84401117	Бар 5.5	56	88000066	Спейсер Ø5×45 мм
21	84400130	Подовжувач корпусу 5 мм	57	88000067	Спейсер Ø5×47 мм
22	84400131	Подовжувач корпусу 10 мм	58	84400008	Гвинт до бару циліндра
23	84400132	Подовжувач корпусу 15 мм	59	31110410	Гвинт для тумблера циліндра
24	84400133	Подовжувач корпусу 20 мм	60	31310565	Гвинт для циліндра
25	84400134	Подовжувач корпусу 25 мм	61	H03SA115	Шестигранник H1.5
26	84400135	Подовжувач корпусу 30 мм	62	H03SA120	Шестигранник H2.0
27	84400136	Подовжувач корпусу 35 мм	63	80000527	Е-кліпса
28	84400137	Подовжувач корпусу 40 мм	64	80000019	Коуплінг (ключ-ключ)
29	84400138	Подовжувач корпусу 45 мм	65	80000156	Коуплінг (ключ-тумблер)
30	80100613	Адаптер плуга 10 мм	66	83000008	Пружина до штока (довга)
31	80100615	Адаптер плуга 15 мм	67	83000155	Пружина до штока (коротка)
32	80100617	Адаптер плуга 20 мм	68	83000036	Шток коуплінга 23,5 мм
33	80002027	Адаптер плуга 25 мм	69	83000061	Шток коуплінга 25,5 мм
34	80002029	Адаптер плуга 30 мм	70	81200100	Язичок (ключ-ключ)
35	80002032	Адаптер плуга 35 мм	71	83600004	Язичок (ключ-тумблер)
36	80002034	Адаптер плуга 40 мм			

ТЕХНІЧНА ПІДТРИМКА
067 500 88 93



SPV Company Ltd. www.spv.ua
ТЕХНОЛОГІЇ БЕЗПЕКИ ТА ДЕКОРУ 044 456 94 44

Член Української та Європейської
Локмастер Федерації
УНЧФ: 002

ІНСТРУКЦІЯ ЗІ ЗБИРАННЯ ЦИЛІНДРА МОДУЛЯР

Для прикладу зберемо циліндр із симетрією 70x48 і розглянемо які деталі для цього знадобляться. Спочатку виберемо бар. Згідно довідкової таблиці для сторони 70 значення бару 4, для сторони 48 значення бару 2. Тобто для нашого циліндра потрібно взяти бар 2.4 (11).

• ПОЧАТОК ЗБИРАННЯ:

На секретну половинку 35 мм (1) встановлюємо подовжувач корпуса 35 мм (2). У подовжувач корпуса вставляємо адаптер плуга 35 мм (3) і спейсер 37 мм (4).

• ПРИМІТКА:

на даному етапі, секретні половинки (1 та 6) вже мають бути зібраними під необхідну комбінацію ключа.

Надягаємо всі ці елементи на сторону бару 4 (11), щоб отвори в секретній половинці поєдналися з отворами в барі.

Закручуємо два гвинта різьбових до бару (12). Гвинти різьбові (12) мають бути встановлені зі сторони більших отворів.

Встановлюємо подовжувач корпуса 15 мм (5) на секретну половинку 33 мм (6).

Гвинт різьбовий до бару
Артикул: 84400008

Подовжувач корпуса 15 мм
Артикул: 84400132

Адаптер плуга 15 мм
Артикул: 80100615

Спейсер Ø5x15 мм
Артикул: 88000054

Язичок 30°
Артикул: 81200100

Коуплінг
Артикул: 80000019

Спейсер Ø5x37 мм
Артикул: 88000063

Адаптер плуга 35 мм
Артикул: 80002032

Подовжувач корпуса 35 мм
Артикул: 84400136

Бар 2.4
Артикул: 84401110

Секретна половинка 35 мм

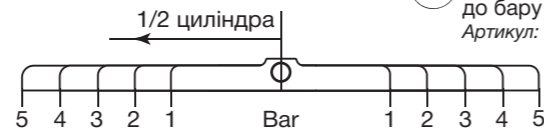
Гвинт різьбовий до бару
Артикул: 84400008

В подовжувач корпуса вставляємо адаптер плуга 15 мм (7) і спейсер 15 мм (8).

Далі встановлюємо язичок (9) і коуплінг (10). Надягаємо обидві частини разом на сторону бару 2 (11), щоб отвори в секретних половинках поєдналися з отворами в барі.

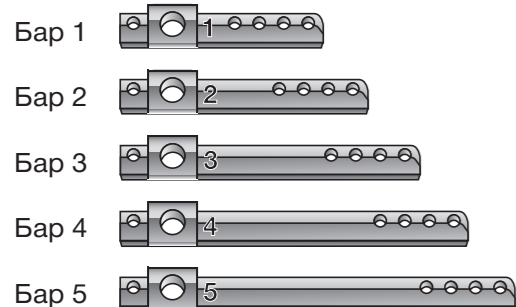
Закрутімо два гвинта різьбових до бару (12) за допомогою шестигранного ключа 1,5 мм. Не затягуємо їх до кінця. Гвинти різьбові (12) мають бути встановлені зі сторони більших отворів.

Переконаємося, що циліндр є прямим і закручуємо всі 4 гвинта різьбових до бару (12) циліндра.

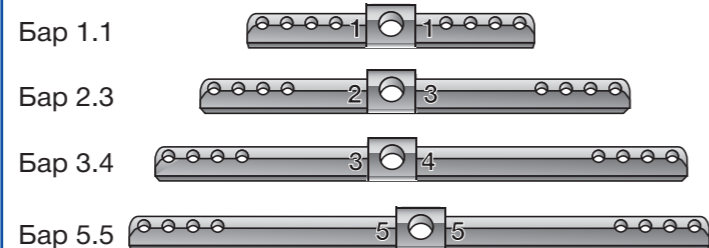


ВИДИ БАРІВ ДО ЦИЛІНДРА МОДУЛЯР

Для одностороннього циліндра



Для двостороннього циліндра*



* перелік барів наведено в таблиці «Каталог для поповнення модулярних частин»

ДОВІДКОВА ТАБЛИЦЯ

Сторона циліндра*	Бар**	Корпус циліндра	Плуг	Подовжувач корпусу	Спейсер	Адаптер плуга
31	1	31	31,0	0	0	0
33	1	33	32,5	0	0	0
35	1	35	34,5	0	Ø7x2	0
38	1	33	37,5	5	Ø7x5	0
40	1	35	39,5	5	Ø7x7	0
41	2	31	31,0	10	Ø5x10	10
43	2	33	32,5	10	Ø5x10	10
45	2	35	34,5	10	Ø5x12	10
46	2	31	31,0	15	Ø5x15	15
48	2	33	32,5	15	Ø5x15	15
50	2	35	34,5	15	Ø5x17	15
51	3	31	31,0	20	Ø5x20	20
53	3	33	32,5	20	Ø5x20	20
55	3	35	34,5	20	Ø5x22	20
56	3	31	31,0	25	Ø5x25	25
58	3	33	32,5	25	Ø5x25	25
60	3	35	34,5	25	Ø5x27	25
61	4	31	31,0	30	Ø5x30	30
63	4	33	32,5	30	Ø5x30	30
65	4	35	34,5	30	Ø5x32	30
66	4	31	31,0	35	Ø5x35	35
68	4	33	32,5	35	Ø5x35	35
70	4	35	34,5	35	Ø5x37	35
71	5	31	31,0	40	Ø5x40	40
73	5	33	32,5	40	Ø5x40	40
75	5	35	34,5	40	Ø5x42	40
76	5	31	31,0	45	Ø5x45	45
78	5	33	32,5	45	Ø5x45	45
80	5	35	34,5	45	Ø5x47	45
85	2	75	34,5	10	№1 Ø5x40 №2 Ø5x10	№1, 40 №2, 10
90	2	75	34,5	15	№1 Ø5x40 №2 Ø5x15	№1, 40 №2, 15
95	3	75	34,5	20	№1 Ø5x40 №2 Ø5x20	№1, 40 №2, 20
100	3	75	34,5	25	№1 Ø5x40 №2 Ø5x25	№1, 40 №2, 25
105	4	75	34,5	30	№1 Ø5x40 №2 Ø5x30	№1, 40 №2, 30
110	4	75	34,5	35	№1 Ø5x40 №2 Ø5x35	№1, 40 №2, 35
115	5	75	34,5	40	№1 Ø5x40 №2 Ø5x40	№1, 40 №2, 40
120	5	75	34,5	45	№1 Ø5x40 №2 Ø5x45	№1, 40 №2, 45

* Перелік деталей для збирання однієї із сторін циліндра.

** Значення бару для однієї із сторін циліндра.

ІНФОРМАЦІЯ СТОСОВНО ЗАМОВЛЕННЯ МОДУЛЯРНИХ ЧАСТИН

За допомогою шпартгалки та СЕРВІС БОКС Ви зможете легко та швидко збирати модулярні циліндри Mul-T-Lock.

Для початку роботи необхідно обрати номер комерційної пропозиції та звернутися до менеджера із збуту Сілецької-Блощук Ірини **067 374 84 61**, інженера з якості Бондарук Володимира **067 500 88 93**, або до комерційного директора Сидоренко Андрія **067 443 50 53**.

Комерційна пропозиція на СЕРВІС БОКС та бази циліндрів:

№ 1482 - MTL™400 (CLASSICPRO)

№ 1483 - MTL™600 (INTERACTIVE+)

№ 1484 - MTL™800 (MT5+)

Комерційна пропозиція на СЕРВІС БОКС та секретні половинки:

№ 4555 - MTL™400 (CLASSICPRO)

№ 4556 - MTL™600 (INTERACTIVE+)

№ 4557 - MTL™800 (MT5+)

Також для зручності Ви можете скористатись QR-кодами, що надані нижче.

Для оформлення замовлення зайдіть на вітрину **LOCK.com.ua**, та введіть логін та пароль.



LOCK.com.ua

• СЕРВІС БОКС ТА ЧЕМОДАН MUL-T-LOCK МОДУЛЯР



LOCK.com.ua

• «СЕКРЕТНІ ПОЛОВИНКИ» ДО МОДУЛЯРНИХ ЦИЛІНДРІВ MUL-T-LOCK



LOCK.com.ua

• СЕРВІСНІ ЧАСТИНИ ДО ДО МОДУЛЯРНИХ ЦИЛІНДРІВ MUL-T-LOCK



LOCK.com.ua

• ТУМБЛЕРНІ ЧАСТИНИ ДО МОДУЛЯРНИХ ЦИЛІНДРІВ MUL-T-LOCK



LOCK.com.ua