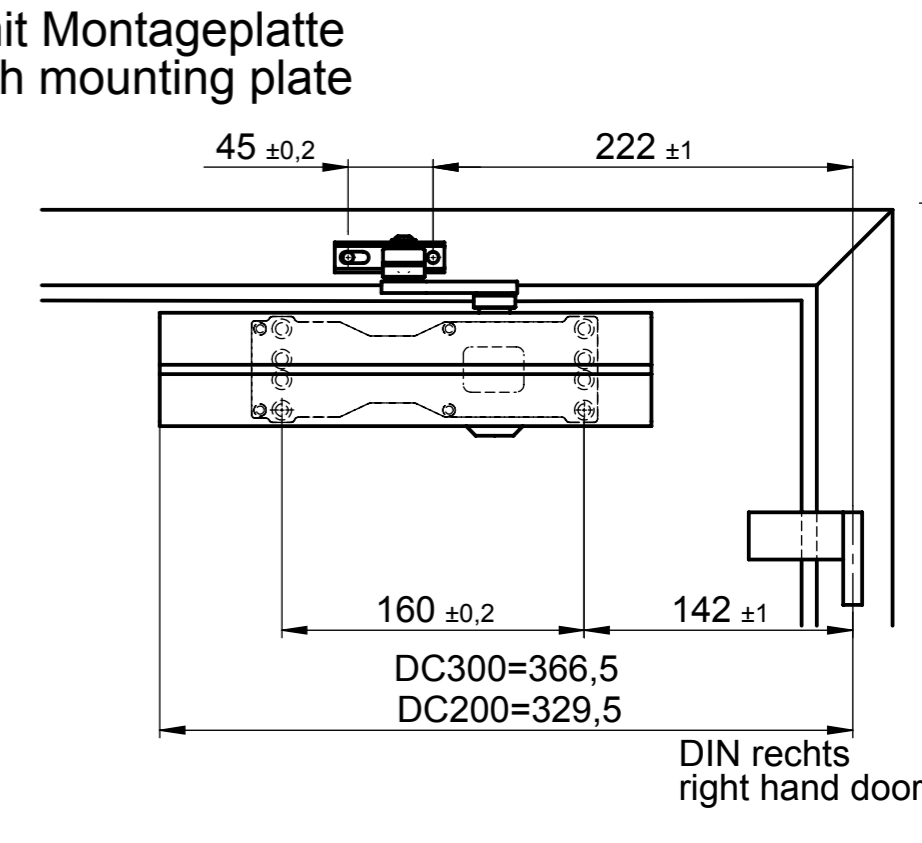
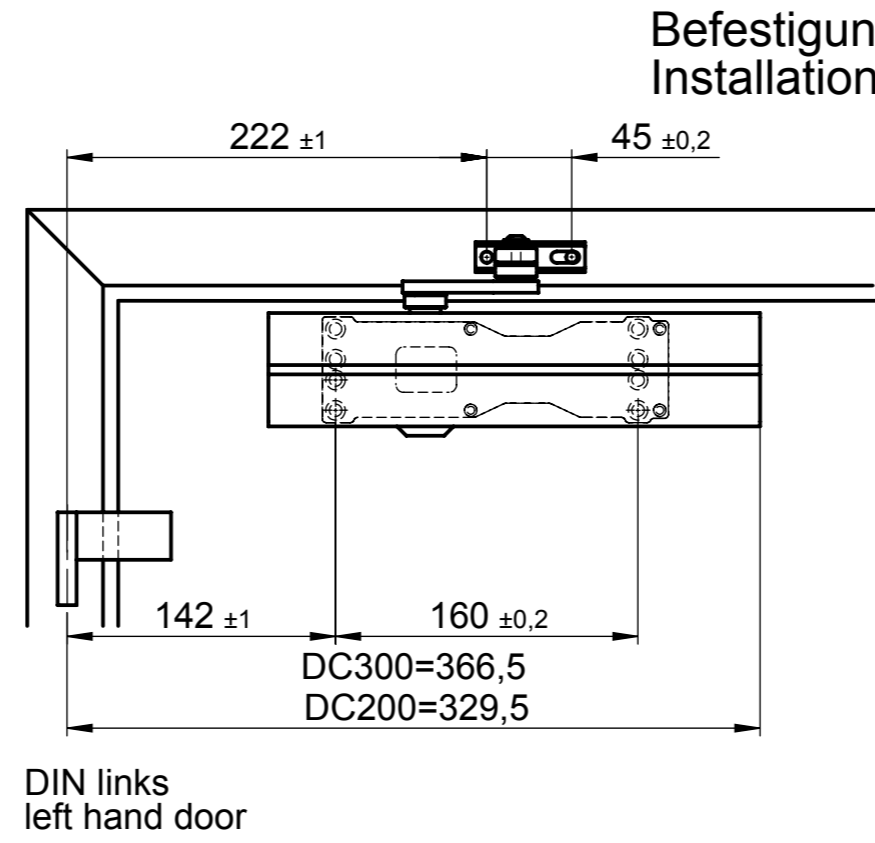
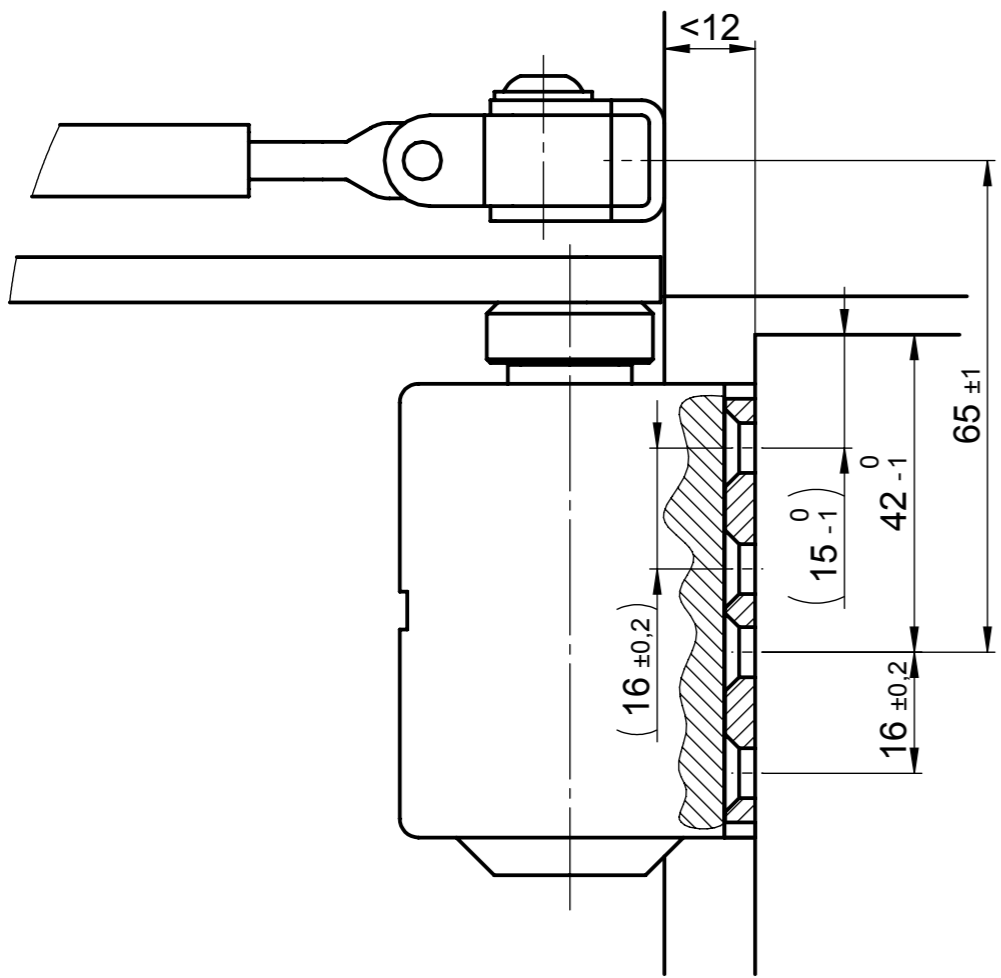
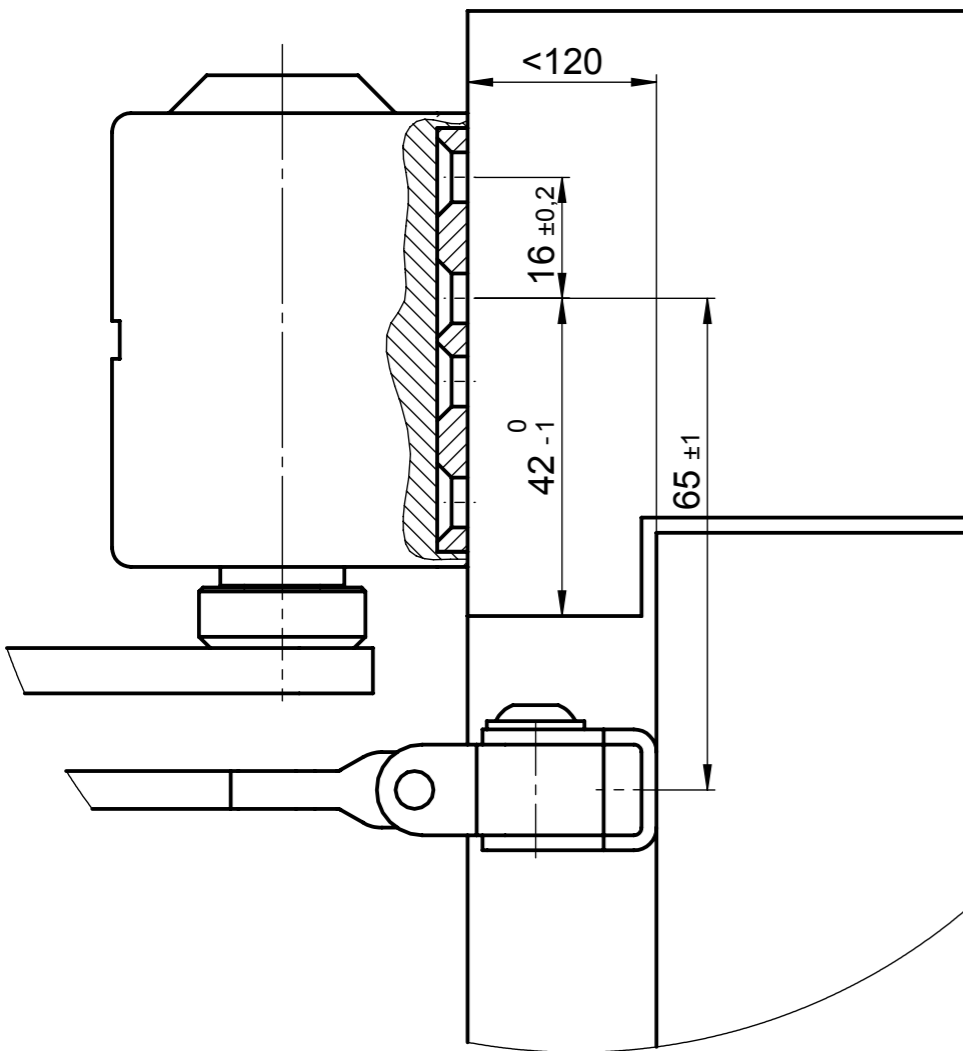
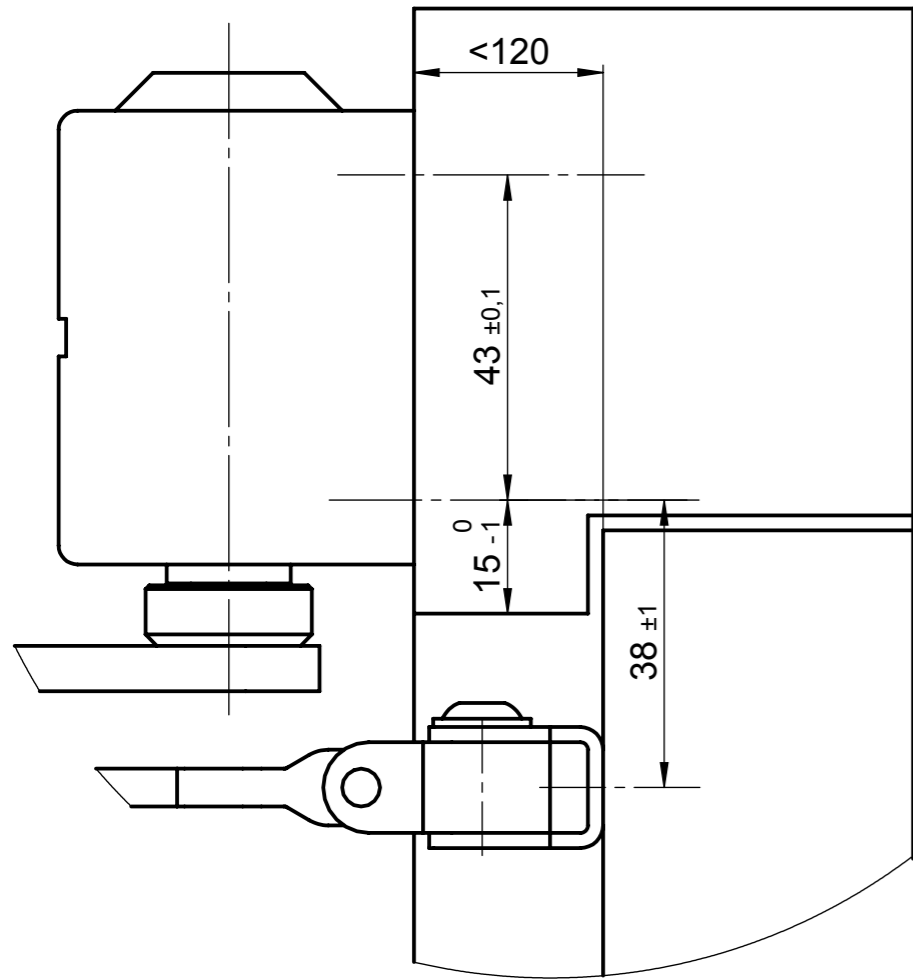


Direktbefestigung
Direct installation

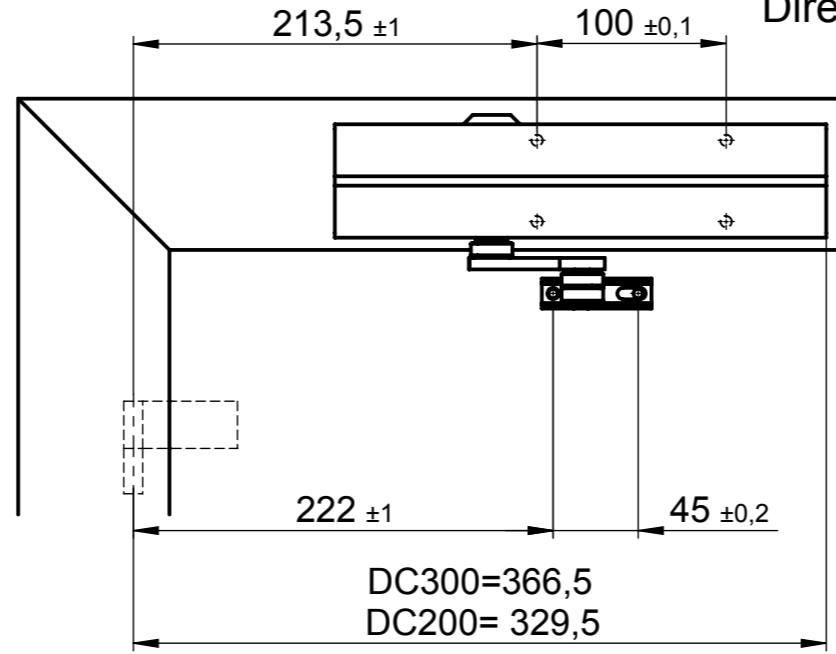


Befestigung mit Montageplatte
Installation with mounting plate

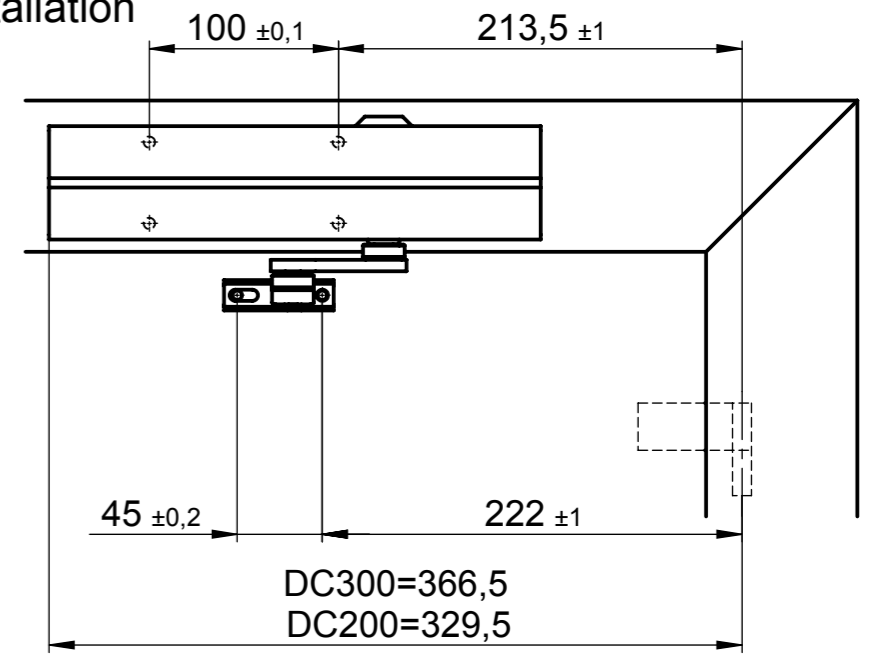
Verwendungsbereich				Oberfläche		Maßstab: 1:4 (1:1)		164537	
						Werkstoff:			
				Datum		Name		Benennung / Name:	
				Bearb. 24.06.10		gaertn		DC200_DC300 standardinstallation Normalmontage	
				Gepr.					
				Norm					
				Firmenlogo		Zeichnungsnummer:			Blatt
						DC200-1000			1 (A3)
						Ers. für:			1 von 1
						Ers. durch:			
Zust.	Änderung	Datum	Name						



Direktbefestigung
Direct installation

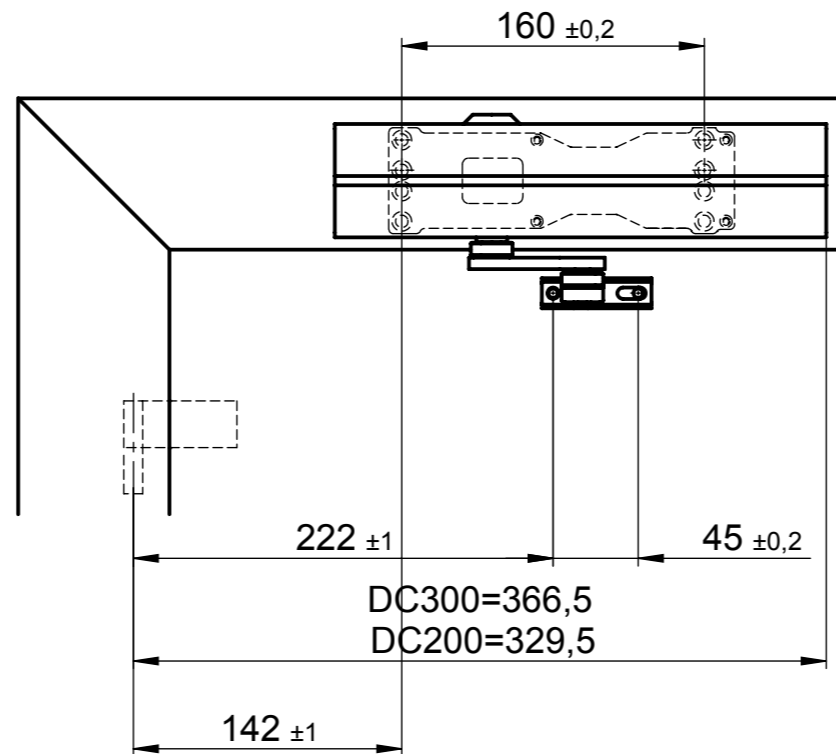


DIN rechts
right hand door

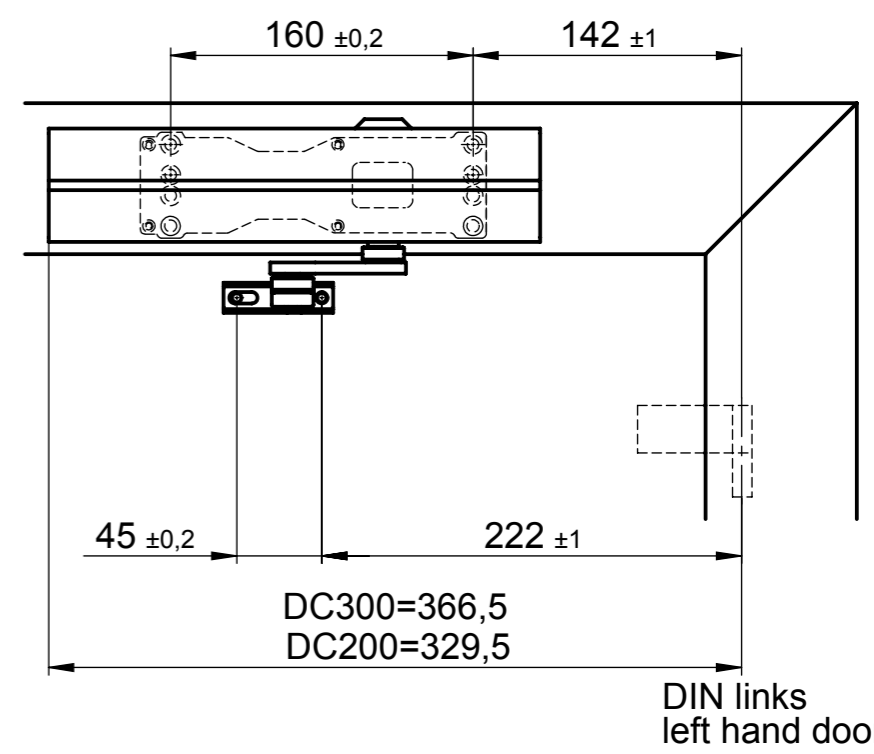


DIN links
left hand door

Befestigung mit Montageplatte
Installation with mounting plate

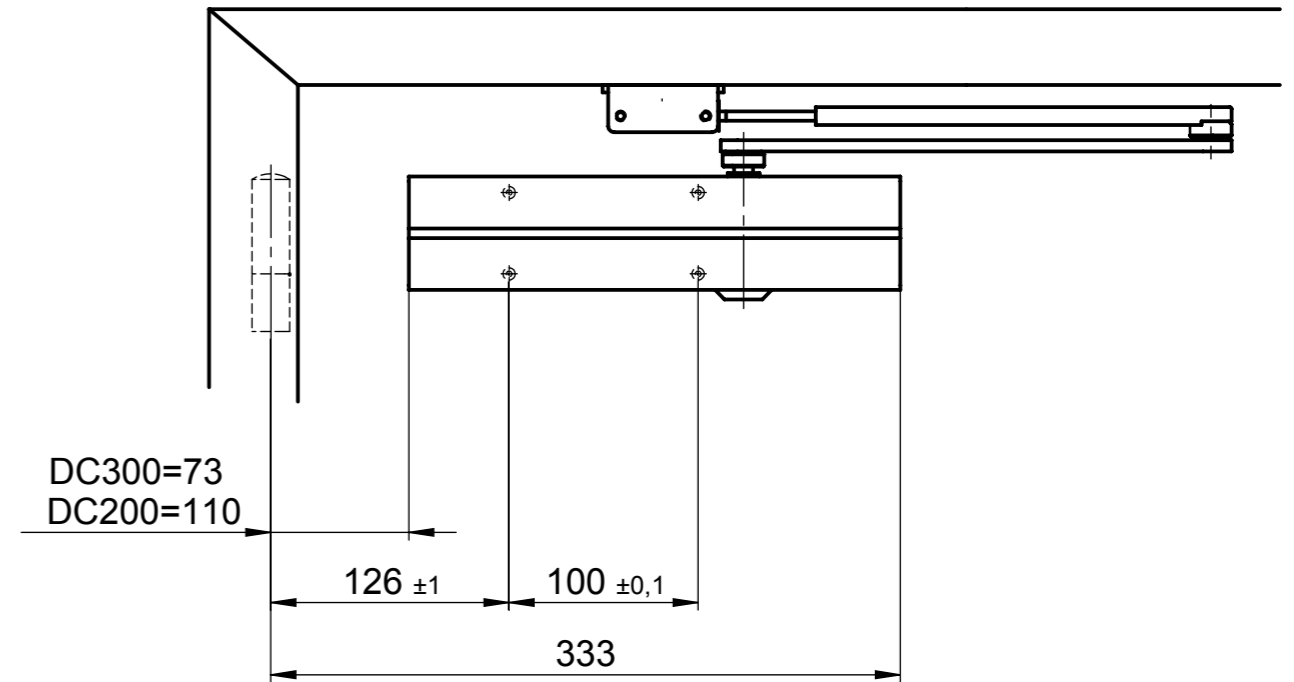
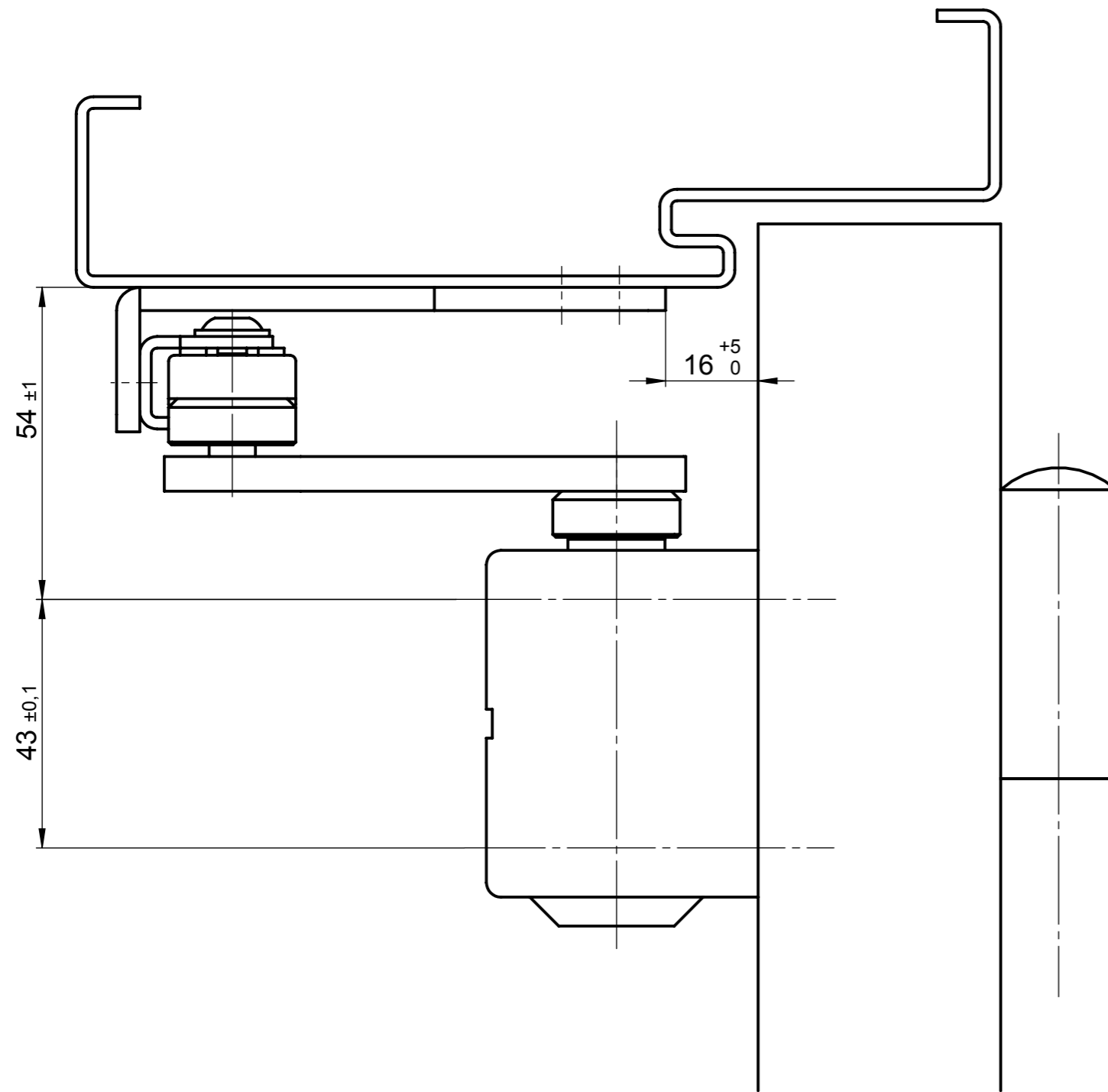


DIN rechts
right hand door



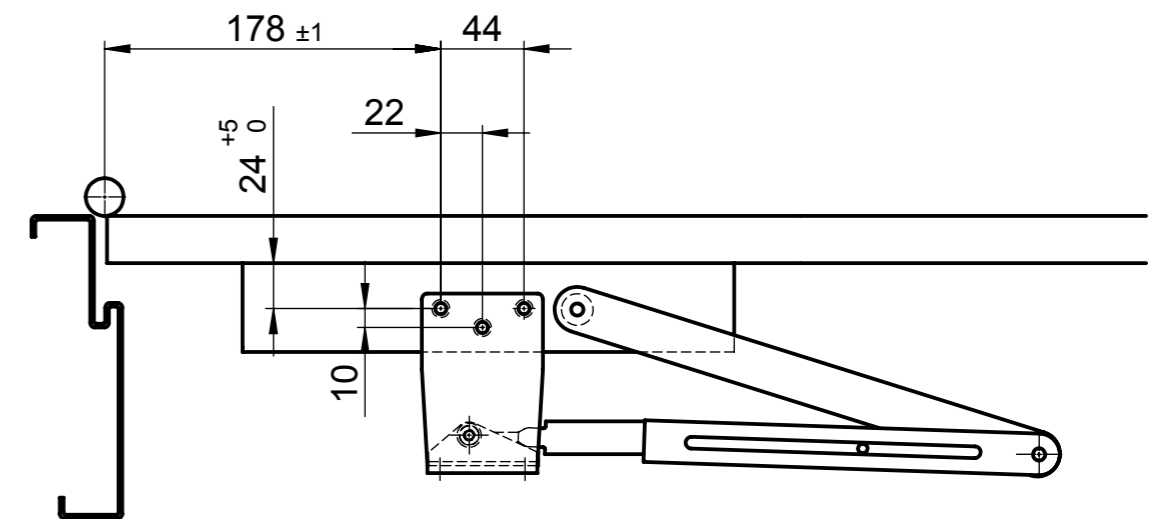
DIN links
left hand door


Verwendungsbereich				Oberfläche		Maßstab: 1:4 (1:1)		164709	
						Werkstoff:			
				Datum		Name		Benennung / Name:	
				Bearb. 05.07.10		gaertn		DC200_DC300	
				Gepr.				frame install. closing side	
				Norm				Kopfmontage	
						Firmenlogo		Zeichnungsnummer:	
								DC200-1010	
								Blatt	
								1 (A3)	
								1 von 1	
Zust.	Änderung	Datum	Name	Ers. für:		Ers. durch:			

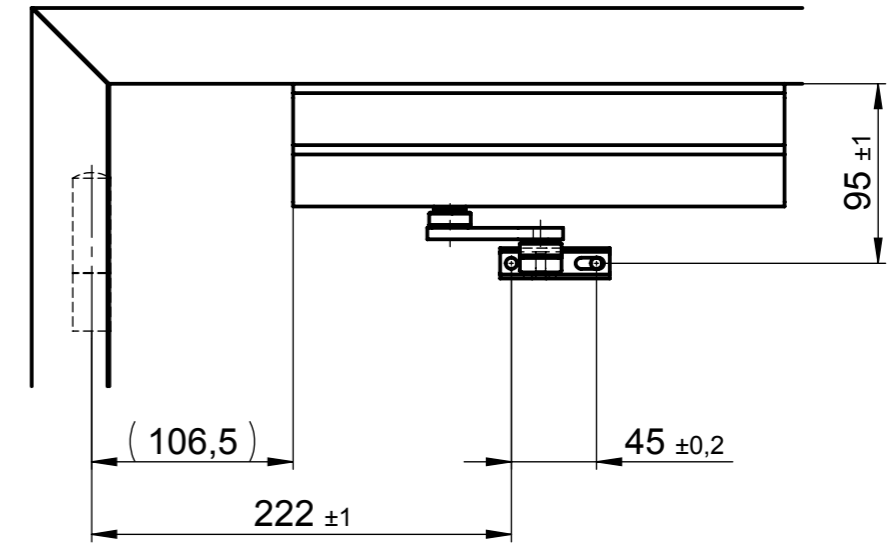
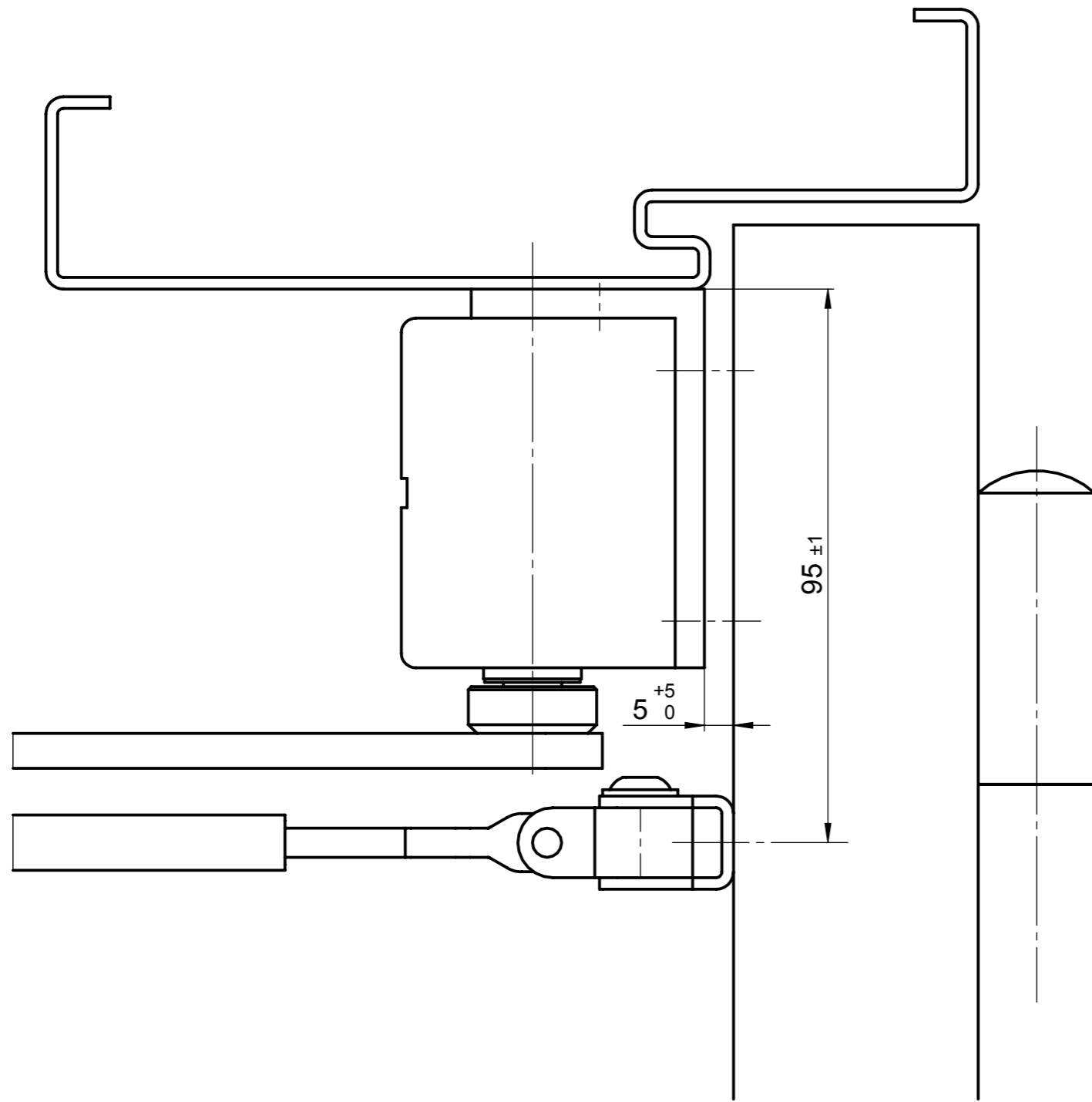


DIN rechts gezeichnet
DIN links spiegelbildlich

right hand door shown in diagramm
left hand door is reverse

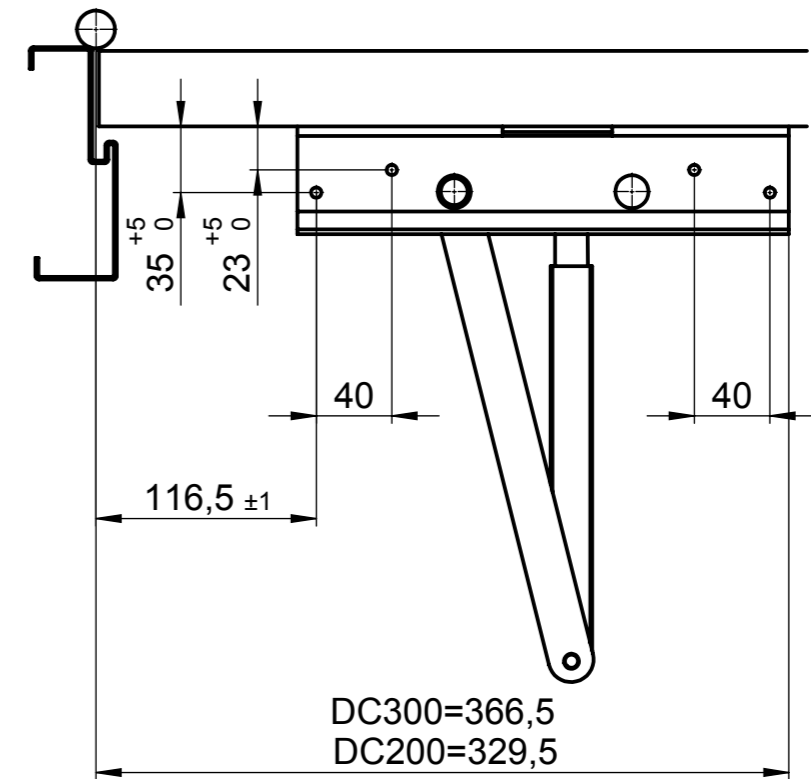


				Gewicht/ weight: g	Maßstab/scale: 1:4 (1:1)	166434	
					Werkstoff/material:		
				Datum/date	Name/name	Benennung/name: DC200_DC300 Parallelarm installation Parallelarmmontage	
				Bearb. author	09.08.10		gaertn
				Gepr. checked			
				freig. approved			
				 ASSA ABLOY Sicherheitstechnik GmbH Bildstockstrasse 20 72458 Albstadt		Zeichnungsnummer/drawing number: DC200-1020	
Stand state	Aenderung description	Datum date	Name name			Blatt sheet 1 (A3) 1 von 1	



DIN rechts gezeichnet
DIN links spiegelbildlich

right hand door shown in diagramm
left hand door is reverse



DC300=366,5
DC200=329,5

				Gewicht/ weight: g	Maßstab/scale: 1:4 (1:1)	166464
					Werkstoff/material:	
					Benennung/name: DC200_DC300 angle bracket Sturzfutterwinkel	
					Zeichnungsnummer/drawing number: DC200-1030	
					Blatt sheet 1 (A3) 1 von 1	
Stand state	Aenderung description	Datum date	Name name	Bearb. author 10.08.10 Gepr. checked freig. approved	ASSA ABLOY Sicherheitstechnik GmbH Bildstockstrasse 20 72458 Albstadt	