



1. ПРИЗНАЧЕННЯ:

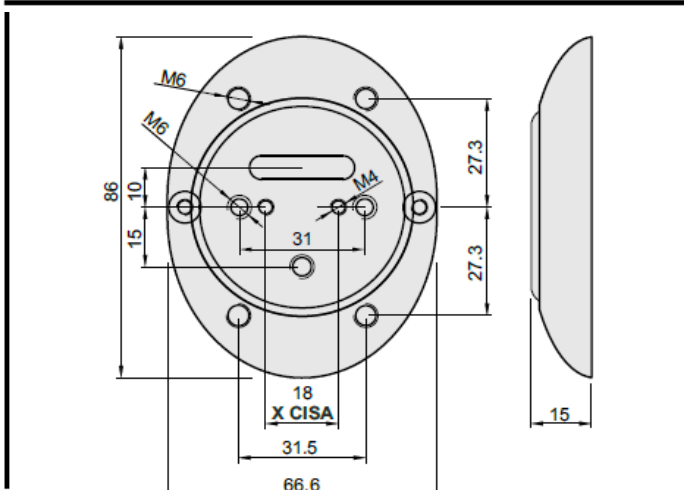
- Захисний протектор моделі 3GDM, з магнітним ключем, призначений для встановлення в металеві, дерев'яні та інші типи дверей для захисту сувальдного механізму від зламу. Захисна шторка броне накладки, додатково захищає ключний отвір від потрапляння сторонніх предметів, вандалізму, підбору відмичок.

2. ТЕХНІЧНІ ХАРАКТЕРИСТИКИ:

- Матеріал: нержавіюча сталь;
- Габаритні розміри: S - 15мм, d - 50мм;
- Кріплення: гвинти M4x45мм;
- Кріплення на корпус замка (врізний монтаж);

3. КОМПЛЕКТАЦІЯ:

№ з/п	Найменування	Кількість
1	Захисний протектор 3GDM	1
2	Гвинти M4x45мм	2
3	Ключ шестигранник 1.5мм	1
4	Ключ магнітний	3
5	Кодова картка	1
6	Інструкція	1



5. ГАРАНТІЙНІ ЗАБОВ'ЯЗАННЯ:

- Гарантійний термін експлуатації 12 місяців з дня продажу, при умовах дотримання правил експлуатації.

6. ГАРАНТІЯ НЕ НАДАЄТЬСЯ:

- Якщо несправності виникли внаслідок порушення покупцем умов експлуатації, транспортування, зберігання, аварійного відкриття або спроби зламу замка чи дверей, неправильного встановлення, потрапляння всередину сторонніх предметів, а також дії нездоланної сили (пожежі, природні катастрофи тощо).
- Якщо встановлення або ремонт виробу здійснювали не уповноважена організація або особа.
- У разі втрати гарантійно-сервісної книжки або гарантійного талона.

Вимоги, які власник виробу може висунути продавцю або виробнику визначаються Законом України «Про захист прав споживачів».

7. СЕРВІСНІ ЦЕНТРИ:

- У разі виникнення будь-яких питань рекомендуємо звертатись у Авторизований сервіс-центр з продукції у Вашому місті (див. адресу на www.spv.ua).