

Беспроводной иммобилайзер  
SA - 11™ и SA - 13™



Оptionально- проводной модуль  
блокировки двигателя для SA-13



SA-11™ / SA-13™ является зарегистрированной  
торговой маркой Spetrotec LTD.

Все наименования других изделий или услуг являются  
собственностью соответствующих владельцев.

© Spetrotec.

Июль 2016

Номер по каталогу SA-11™: 6573

Номер по каталогу SA-13™: 8439

## **Общее описание**

Система иммобилайзер SA-11 обеспечивает защиту от угона, делая невозможным использование автомобиля посторонними водителями. Система SA-11 представляет собой беспроводной миниатюрный модуль блокировки двигателя, который управляется с подсвеченной клавиатуры, служащей для ввода кода идентификации водителя. Незаметный электрический модуль блокировки двигателя устанавливается на автомобиле таким образом, что он неотличим от исходных деталей автомобиля. Его главная задача состоит в том, чтобы предотвратить запуск двигателя, когда посторонний водитель вводит неверный код.

Система SA-13 включает в себя один проводной миниатюрный блок блокировки двигателя.

Эта система может быть установлена на любой автомобиль, в котором имеется напряжение питания +12 Вольт.

Система поставляется в следующей комплектации:  
противоугонная система SA-11™ в составе единого беспроводного модуля блокировки и клавиатуры.

## Основные преимущества

- Иммуобилайзер с беспроводным или проводным управлением.
- Клавиатура с программируемым персональным кодом идентификации.
- Клавиатура и модуль блокировки связываются посредством беспроводной (радио) передачи непрерывно изменяющегося кода либо по проводному каналу (SA-13).
- Могут быть активированы до 4-х беспроводных и 1 проводной модули блокировки двигателя.
- Простота установки (нет необходимости в проводных соединениях между устанавливаемыми блоками благодаря функциям беспроводной связи).
- Радиосвязь с непрерывным изменением кода и антисканированием.
- Малые размеры, обеспечивающие возможность незаметной установки.
- Модуль блокировки двигателя в корпусе выглядит как реле на 30 Ампер.
- Ввод неверного кода блокирует работу системы на 5 минут (после трех попыток).

## **Распаковка SA-11**

В состав комплекта SA-11 входит следующее:

- Беспроводной модуль блокировки
- Клавиатура
- Руководство по установке и эксплуатации (которое Вы читаете в данный момент).

## **Распаковка SA-13**

В состав комплекта SA-13 входит следующее:

- Проводной модуль блокировки
- Клавиатура
- Руководство по установке и эксплуатации (которое Вы читаете в данный момент).

## **Эксплуатация**

### **Приведение в готовность (активация иммобилайзера)**

- Автоматический переход в режим охраны: когда ключ зажигания поворачивается в выключенное положение, система автоматически переходит в режим охраны. Через 30 секунд светодиод начинает мигать.
- Ручное переключение в режим охраны: нажмите и удерживайте \* в течение 2 секунд > длинный звуковой сигнал > 2 коротких звуковых сигнала > система переходит в режим охраны > светодиод мигает.

## **Снятие системы с охраны (отключение иммобилайзера)**

1. Откройте дверь> включается подсветка клавиатуры> светодиод медленно мигает.
2. Введите Ваш персональный код и нажмите \* (звездочку)> 2 коротких звуковых сигнала> светодиод гаснет. Теперь система отключена.
3. Поверните ключ зажигания для запуска двигателя.

**Примечание:** При введении неверного кода слышны 4 звуковых сигнала и светодиод продолжает мигать. После трех попыток ввода неверного кода клавиатура блокируется на 5 минут.

## **Изменение персонального кода**

**Важно!** Для изменения персонального кода необходимо знать последний персональный код или мастер-код.

1. Поверните ключ зажигания в выключенное положение.
2. Введите Ваш персональный код или мастер-код и нажмите \*.
3. Поверните ключ зажигания во включенное положение> при мигающем светодиоде нажмите \*> короткий звуковой сигнал> светодиод гаснет.
4. Введите новый код (от 4 до 6 цифр)> нажмите \*> светодиод коротко мигает.
5. Снова введите новый код> нажмите \*> 2 коротких звуковых сигнала.
6. Ваш персональный код изменен.

**Важно!** Проверьте, работает ли новый код, и запомните его.



## Программирование проводного модуля блокировки:

1. Отключите систему с использованием исходного кода или мастер-кода.
2. Поверните ключ зажигания во включенное положение. Светодиод будет мигать 2 секунды.
3. В течение этого интервала нажмите кнопку со звездочкой (\*). Звучит короткий звуковой сигнал подтверждения и светодиод выключается.
4. Введите код программирования (слева направо): 22\*ABCDEFGH\*24\*44\* в течении 10 секунд
5. Ждите около 4 секунд. Звучат 2 длинных сигнала подтверждения.
6. Неудача программирования обозначается шестью короткими звуковыми сигналами. Повторите операцию программирования.



## Программирование беспроводного модуля блокировки:

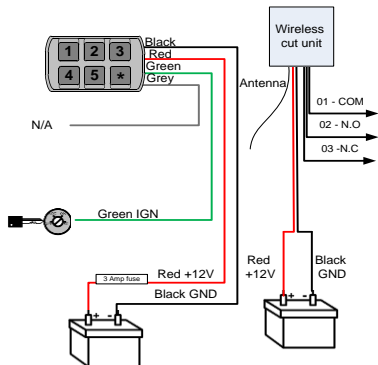
1. Этот модуль блокировки имеет код идентификации из восьми цифр.
2. Выберите серийный номер XY из двух цифр для обозначения каждого модуля блокировки. Серийные номера должны быть от 11 до 14 (до четырех модулей на одну установку).
3. Отключите систему с использованием исходного кода или мастер-кода.
4. Поверните ключ зажигания во включенное положение. Светодиод будет мигать 2 секунды.

5. В течение этого интервала нажмите кнопку со звездочкой (\*). Звучит короткий звуковой сигнал подтверждения и светодиод выключается.
  6. Введите код программирования (слева направо):  
22\*ABCDEFGH\*14\*XY\*
  7. Ждите около 4 секунд. Звучат 2 длинных сигнала подтверждения.
  8. Неудача программирования обозначается шестью короткими звуковыми сигналами.
- Повторите операцию программирования.

## **Технические характеристики:**

- Рабочее напряжение: 10 – 16 Вольт пост. тока
- Ток в активном режиме: 18 мА
- Ток в отключенном состоянии: 70 мА
- Релейно-контактная схема: 30 Ампер
- Рабочая температура: (-40) – (+85) град. Цельсия
- Размеры (мм):  
Клавиатура: 50x31x12  
Модуль блокировки: 28x28x18

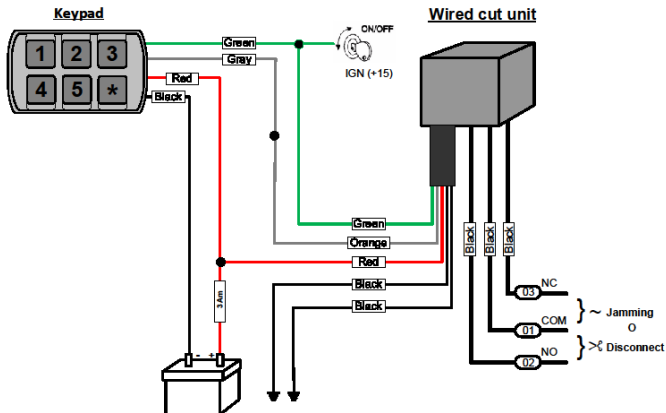
# SA-11 - монтажная схема



# SA-13 – Монтажная Схема



## SA13-Diagram





SPETROTEC LTD.

5 Mavo Kedem St. Area Industrial Gil Amal

Hod Hasharon 4531825 Israel

Тел: +972-9-7434555; Факс: +972-9-7423666

[www.iwatcherapp.com](http://www.iwatcherapp.com)

E-mail: [info@spetrotec.com](mailto:info@spetrotec.com)

Advanced Telematics & Security Systems

Advanced Telematics & Security Systems

Advanced Telematics & Security Systems

Security Systems