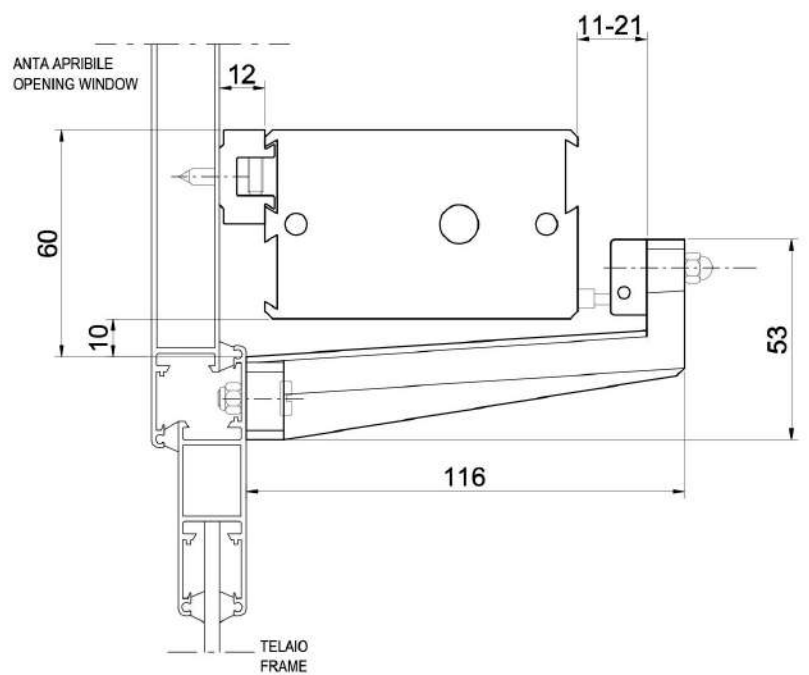
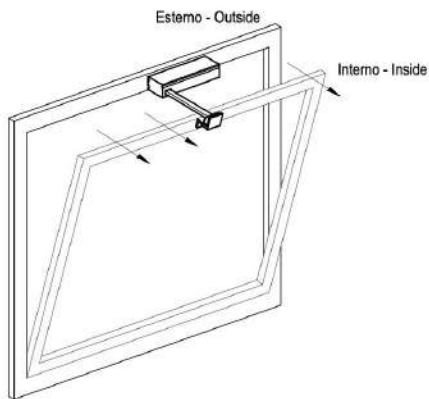


## Applicazione su Serramento a Sporgere Application on a Outward opening Window

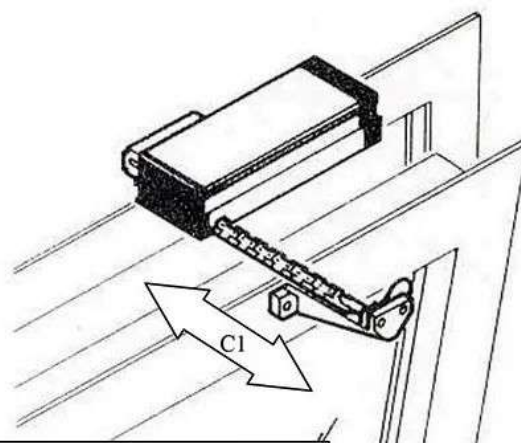
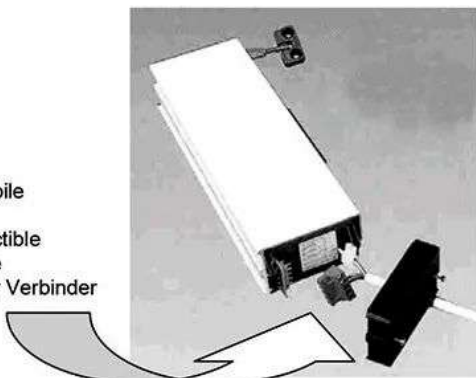


APPLICAZIONE WASISTAS  
WASISTAS APPLICATION



ARTICOLO. 0326	REV. 0001	 <p>20832 desio (MI) - Italy Via Lavoratori Autobianchi,18 +39-0362-627078/624502 Fax +39-0362-302892 ibfm@ibfm.it</p>
DESCRIZIONE: Azionamento Elettrico per Finestre	UNITA mm	
PERCORSO DISEGNI/Art.00326/Art.00326.dwg	SCALA 1:1	
DISEGNATORE D.F.	DATA 24/09/2020	
<p>Proprietà esclusiva di I.B.F.M. S.r.l. che si riserva tutti i diritti a termine di legge con divieto d'uso e riproduzione senza l'autorizzazione scritta da parte dell'azienda. I.B.F.M. S.r.l. si riserva il diritto di apportare modifiche senza preavviso e autonomamente. Exclusive property of I.B.F.M. S.r.l. which reserves all rights by law with the prohibition of use and reproduction without the written agreement of the company. I.B.F.M. S.r.l. reserves the right to make changes without any notification and independently.</p>		

- Connettore estraibile
- Removable plug
- Connecteur extractible
- Conector extraíble
- Herausnehmbarer Verbinder



- Finestre a wasistas
- Bottom hinged windows
- Fenetres a soufflet
- Kippfenster
- Ventanas de apertura al interior

**C1: 250 - 380 mm**