

# ІНСТРУКЦІЯ МОДУЛЯР ВІД MUL-T-LOCK®

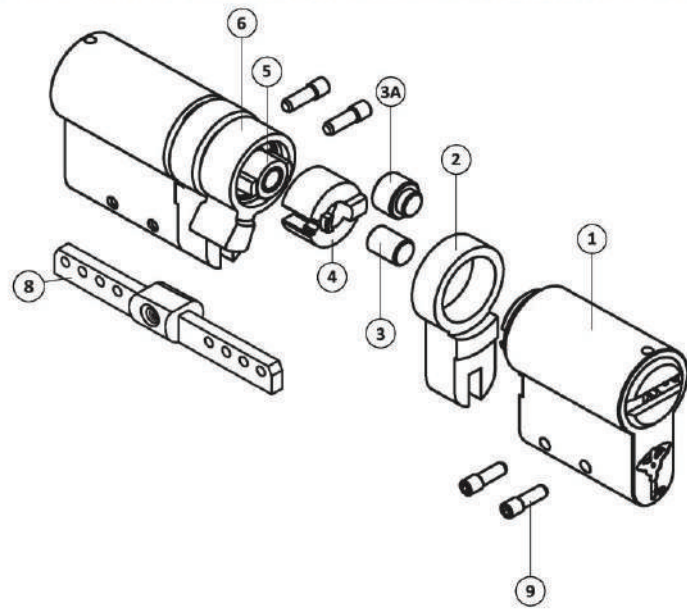


Для збирання циліндрів MUL-T-LOCK® Modular, необхідно мати СЕРВІС БОКС. Стартовий СЕРВІС БОКС дає змогу збирати за лічені хвилини циліндри розміром від 31x31 до 60x60 ключ-ключ або ключ-тумблер.

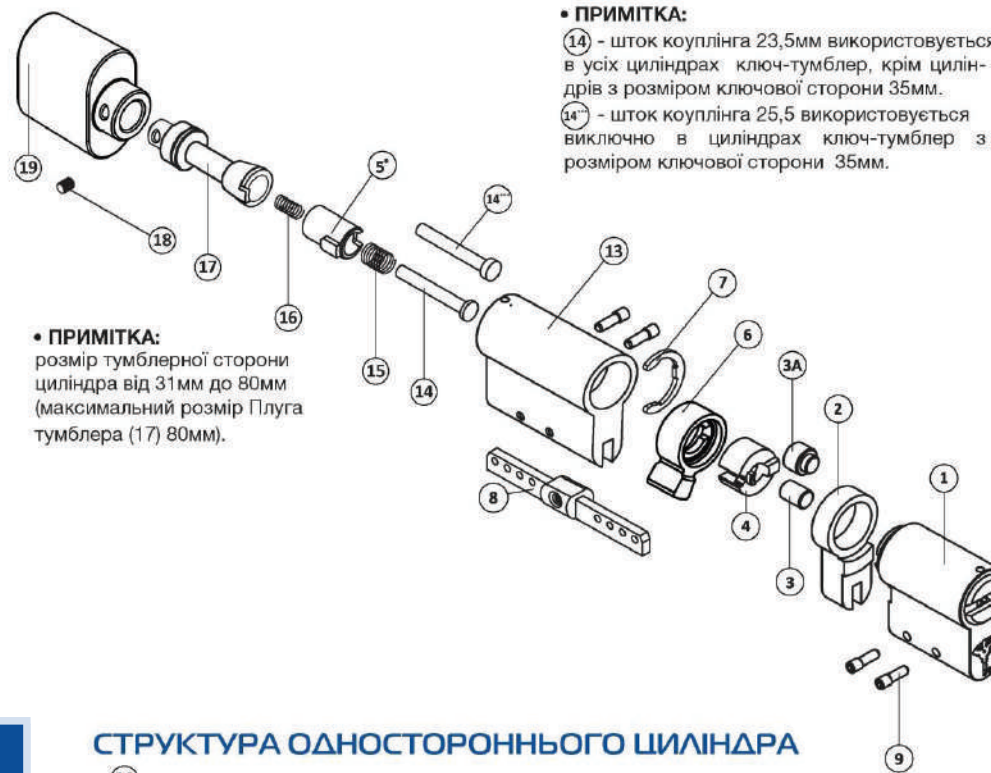
## КАТАЛОГ ДЛЯ ПОПОВНЕННЯ МОДУЛЯРНИХ ЧАСТИН

### СТРУКТУРА ЦИЛІНДРІВ

#### СТРУКТУРА ДВОСТОРОННЬОГО ЦИЛІНДРА



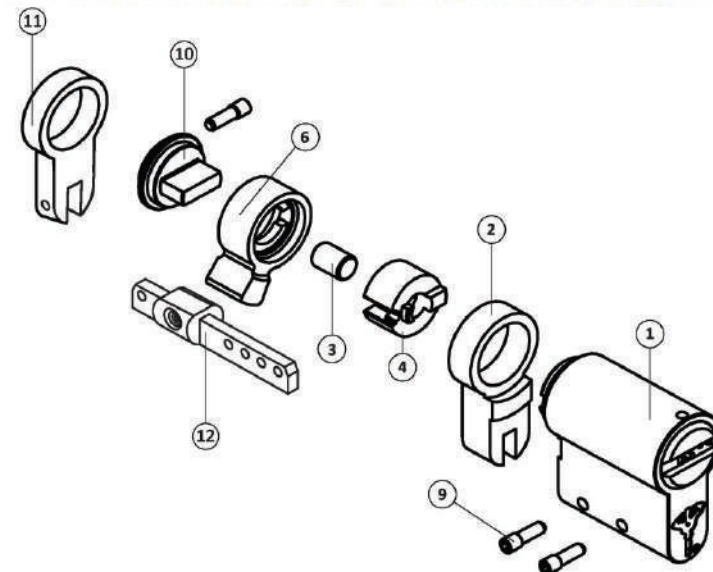
#### СТРУКТУРА ДВОСТОРОННЬОГО ЦИЛІНДРА З ТУМБЛЕРОМ



**• ПРИМІТКА:**  
 ⑭ - шток коуплінга 23,5мм використовується в усіх циліндрах ключ-тумблер, крім циліндрів з розміром ключової сторони 35мм.  
 ⑭\* - шток коуплінга 25,5 використовується виключно в циліндрах ключ-тумблер з розміром ключової сторони 35мм.

**• ПРИМІТКА:**  
 розмір тумблерної сторони циліндра від 31мм до 80мм (максимальний розмір Плуга тумблера (17) 80мм).

#### СТРУКТУРА ОДНОСТОРОННЬОГО ЦИЛІНДРА



№	ДЕТАЛЬ		
1	Секретна половинка	11	Адаптер для одностороннього циліндру
2	Подовжувач корпусу	12	Бар для одностороннього циліндру
3	Спейсер 05 мм	13	Корпус циліндра
3A	Спейсер 07 мм	14	Шток коуплінга 23,5 мм
4	Адаптер плуга	14***	Шток коуплінга 25,5 мм
5	Коуплінг	15	Пружина коротка до штока коуплінга
5*	Коуплінг для циліндра (ключ тумблер)	16	Пружина довга до штока коуплінга
6	Язичок/шестерня	17	Плуг тумблерний
7	Е-кліпса	18	Гвинт для тумблера
8	Бар	19	Тумблер циліндра
9	Гвинт різьбовий до бару		
10	Коуплінг для одностороннього циліндру		

№	Артикул №	Назва	№	Артикул №	Назва
1	84401121	Бар 1	38	80002036	Адаптер плуга 45 мм
2	84401122	Бар 2	39	84400071	Адаптер циліндра HALF
3	84401123	Бар 3	40	80000322	Спейсер 07x2 мм
4	84401124	Бар 4	41	88000051	Спейсер 07x5 мм
5	84401125	Бар 5	42	88000025	Спейсер 07x7 мм
6	84401100	Бар 1.1	43	80003763	Спейсер 05x5 мм
7	84401101	Бар 1.2	44	88000018	Спейсер 05x7 мм
8	84401102	Бар 1.3	45	88000052	Спейсер 05x10 мм
9	84401103	Бар 1.4	46	88000053	Спейсер 05x12 мм
10	84401104	Бар 1.5	47	88000054	Спейсер 05x15 мм
11	84401108	Бар2.2	48	88000055	Спейсер 05x17 мм
12	84401109	Бар2.3	49	88000056	Спейсер 05x20 мм
13	84401110	Бар2.4	50	88000057	Спейсер 05x22 мм
14	84401111	Бар2.5	51	88000058	Спейсер 05x25 мм
15	84401112	Бар 3.3	52	88000059	Спейсер 05x27 мм
16	84401113	Бар 3.4	53	88000060	Спейсер 05x30 мм
17	84401114	Бар 3.5	54	88000061	Спейсер 05x32 мм
18	84401115	Бар 4.4	55	88000062	Спейсер 05x35 мм
19	84401116	Бар 4.5	56	88000063	Спейсер 05x37 мм
20	84401117	Бар 5.5	57	88000064	Спейсер 05x40 мм
21	84400130	Подовжувач корпусу 5 мм	58	88000065	Спейсер 05x42 мм
22	84400131	Подовжувач корпусу 10 мм	59	88000066	Спейсер 05x45 мм
23	84400132	Подовжувач корпусу 15 мм	60	88000067	Спейсер 05x47 мм
24	84400133	Подовжувач корпусу 20 мм	61	84400008	Гвинт до бару циліндра
25	84400134	Подовжувач корпусу 25 мм	62	31110410	Гвинт для тумблера циліндра
26	84400135	Подовжувач корпусу 30 мм	63	31310565	Гвинт для циліндра
27	84400136	Подовжувач корпусу 35 мм	64	H03SA115	Шестигранник H1.5
28	84400137	Подовжувач корпусу 40 мм	65	H03SA120	Шестигранник H2.0
29	84400138	Подовжувач корпусу 45 мм	66	80000527	Е-кліпса
30	80003762	Адаптер плуга 5 мм	67	80000019	Коуплінг (ключ-ключ)
31	80100613	Адаптер плуга 10 мм	68	80000156	Коуплінг (ключ-тумблер)
32	80100615	Адаптер плуга 15 мм	69	83000008	Пружина до штока (довга)
33	80100617	Адаптер плуга 20 мм	70	83000155	Пружина до штока (коротка)
34	80002027	Адаптер плуга 25 мм	71	83000036	Шток коуплінга 23,5 мм
35	80002029	Адаптер плуга 30 мм	72	83000061	Шток коуплінга 25,5 мм
36	80002032	Адаптер плуга 35 мм	73	81200100	Язичок (ключ-ключ)
37	80002034	Адаптер плуга 40 мм	74	83600004	Язичок (ключ-тумблер)

ТЕХНІЧНА ПІДТРИМКА  
067 374 84 61



Член Української та Європейської  
Асоціацій Локмейстерів Федерації  
УНЧФ: 002





## ІНСТРУКЦІЯ ЗІ ЗБИРАННЯ ЦИЛІНДРА МОДУЛЯР

Для прикладу зберемо циліндр із симетрією 70x48 і розглянемо які деталі для цього знадобляться. Спочатку виберемо бар. Згідно довідкової таблиці для сторони 70 значення бару 4, для сторони 48 значення бару 2. Тобто для нашого циліндра потрібно взяти бар 2.4 (11).

### • ПОЧАТОК ЗБИРАННЯ:

На секретну половинку 35 мм (1) встановлюємо подовжувач корпусу 35 мм (2). У подовжувач корпусу вставляємо адаптер плуга 35 мм (3) і спейсер 37 мм (4).

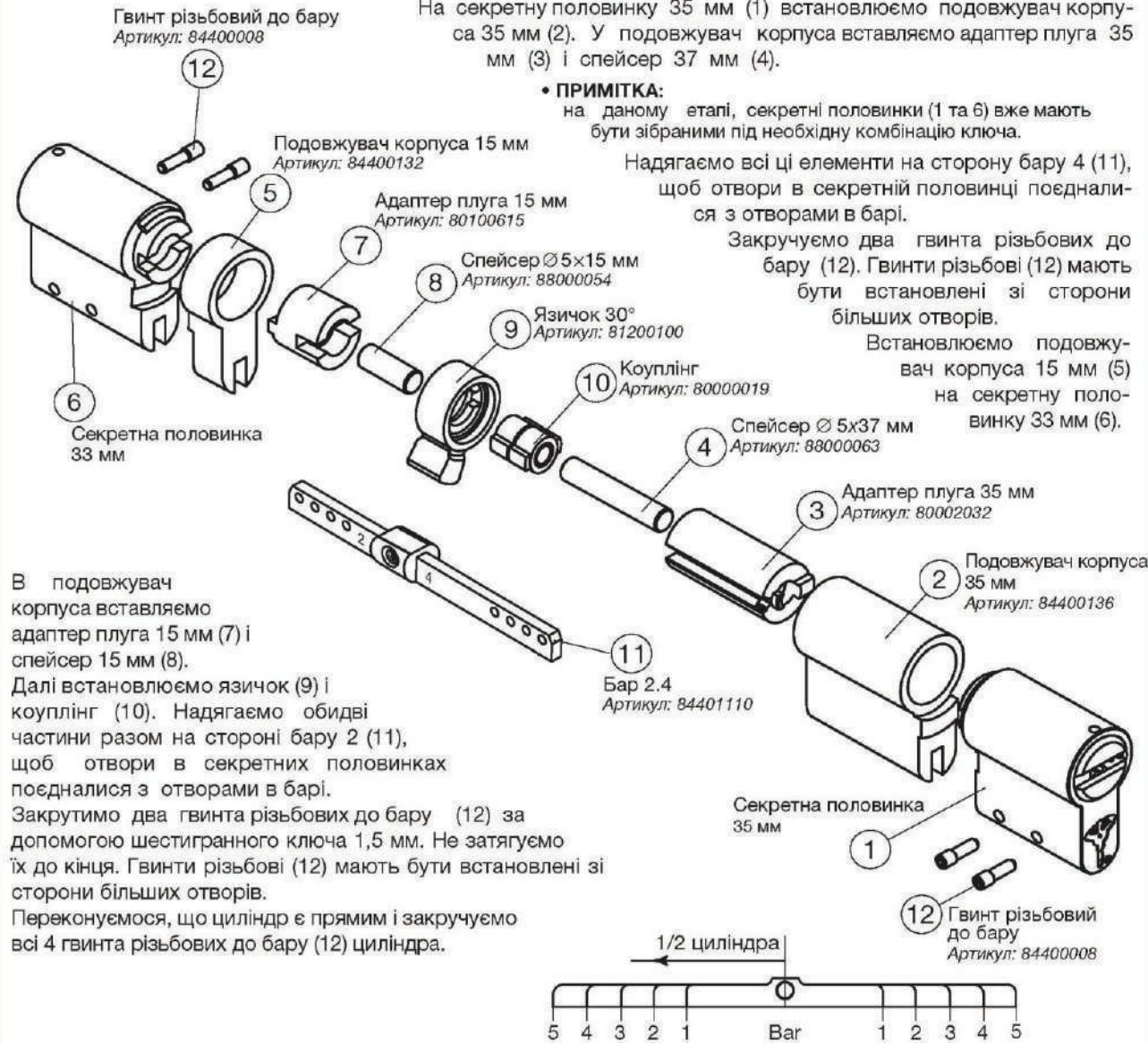
### • ПРИМІТКА:

на даному етапі, секретні половинки (1 та 6) вже мають бути зібраними під необхідну комбінацію ключа.

Надягаємо всі ці елементи на сторону бару 4 (11), щоб отвори в секретній половинці поєдналися з отворами в барі.

Закручуємо два гвинта різьбових до бару (12). Гвинти різьбові (12) мають бути встановлені зі сторони більших отворів.

Встановлюємо подовжувач корпусу 15 мм (5) на секретну половинку 33 мм (6).



В подовжувач корпусу вставляємо адаптер плуга 15 мм (7) і спейсер 15 мм (8). Далі встановлюємо язичок (9) і коуплінг (10). Надягаємо обидві частини разом на сторону бару 2 (11), щоб отвори в секретних половинках поєдналися з отворами в барі. Закрутимо два гвинта різьбових до бару (12) за допомогою шестигранного ключа 1,5 мм. Не затягуємо їх до кінця. Гвинти різьбові (12) мають бути встановлені зі сторони більших отворів. Переконаємося, що циліндр є прямим і закручуємо всі 4 гвинта різьбових до бару (12) циліндра.

## ДОВІДКОВА ТАБЛИЦЯ

Сторона циліндра*	Бар	Корпус циліндра	Плуг	Подовжувач корпусу	Спейсер	Адаптер плуга
31	1	31	31,0	0	0	0
33	1	33	32,5	0	0	0
35	1	35	34,5	0	07x2	0
38	1	33	32,5	5	05x5	5
40	1	35	34,5	5	07x5	5
41	2	31	31,0	10	05x10	10
43	2	33	32,5	10	05x10	10
45	2	35	34,5	10	05x12	10
46	2	31	31,0	15	05x15	15
48	2	33	32,5	15	05x15	15
50	2	35	34,5	15	05x17	15
51	3	31	31,0	20	05x20	20
53	3	33	32,5	20	05x20	20
55	3	35	34,5	20	05x22	20
56	3	31	31,0	25	05x25	25
58	3	33	32,5	25	05x25	25
60	3	35	34,5	25	05x27	25
61	4	31	31,0	30	05x30	30
63	4	33	32,5	30	05x30	30
65	4	35	34,5	30	05x32	30
66	4	31	31,0	35	05x35	35
68	4	33	32,5	35	05x35	35
70	4	35	34,5	35	05x37	35
71	5	31	31,0	40	05x40	40
73	5	33	32,5	40	05x40	40
75	5	35	34,5	40	05x42	40
76	5	31	31,0	45	05x45	45
78	5	33	32,5	45	05x45	45
80	5	35	34,5	45	05x47	45
85	2	75	32,5	10	№1 05x42 №2 05x10	№1, 42 №2, 10
90	2	75	32,5	15	№1 05x42 №2 05x15	№1, 42 №2, 15
95	3	75	32,5	20	№1 05x42 №2 05x20	№1, 42 №2, 20
100	3	75	32,5	25	№1 05x42 №2 05x25	№1, 42 №2, 25
105	4	75	32,5	30	№1 05x42 №2 05x30	№1, 42 №2, 30
110	4	75	32,5	35	№1 05x42 №2 05x35	№1, 42 №2, 35
115	5	75	32,5	40	№1 05x42 №2 05x40	№1, 42 №2, 40
120	5	75	32,5	45	№1 05x42 №2 05x45	№1, 42 №2, 45

\* Перелік деталей для збирання одної із сторін циліндра

\*\* Значення бару для одної із сторін циліндра.

За допомогою інструкції та СЕРВІС БОКС Ви зможете легко та швидко збирати модулярні циліндри Mul-T-Lock.  
З питань навчання та придбання обладнання звертайтеся за телефонами 067 374 84 61, 067 443 50 53.

• СЕРВІС БОКСИ MUL-T-LOCK  
МОДУЛЯР



• СЕКРЕТНІ ПОЛОВИНКИ  
ДО МОДУЛЯРНИХ ЦИЛІНДРІВ  
MUL-T-LOCK



• СЕРВІСНІ ЧАСТИНИ  
ДО МОДУЛЯРНИХ ЦИЛІНДРІВ  
MUL-T-LOCK



• ТУМБЛЕРНІ ЧАСТИНИ  
ДО МОДУЛЯРНИХ ЦИЛІНДРІВ  
MUL-T-LOCK

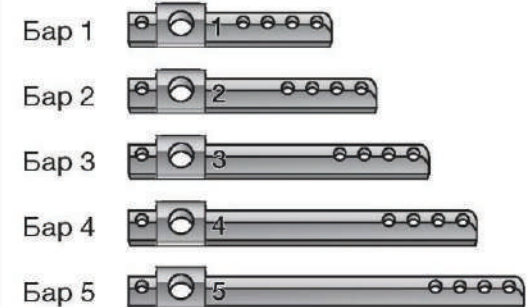


• АКТУАЛЬНА ІНСТРУКЦІЯ  
МОДУЛЯР MUL-T-LOCK  
ДОСТУПНА ЗА QR -КОДОМ

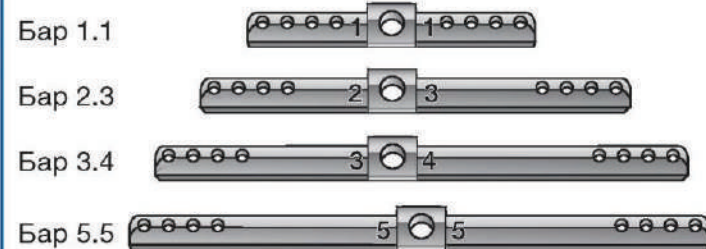


## ВИДИ БАРІВ ДО ЦИЛІНДРА МОДУЛЯР

### ДЛЯ ОДНОСТОРОННЬОГО ЦИЛІНДРА



### ДЛЯ ДВОСТОРОННЬОГО ЦИЛІНДРА\*



\* перелік барів наведено в таблиці «Каталог для поповнення модулярних частин»